



Termostaadiga dušisegisti. Turvapiirajaga (38°C) temperatuuriseadekahv. EcoFlow vee vooluhulga kontroll. Tagasilöögiklapid. Prügipüüdurid. Komplektis sisalduvad ekstsentrikliidesed ja peiteäärikud.

- Seinapealne paigaldus
- Kroom
- Temperatuuriseadekahv, Veevooluhulga seadekahv, Vee vooluhulka piirav säästunupp, Temperatuuri turvapiiraja
- Eco flow vee vooluhulga kontroll
- Turvapiiraja (38°C), Väliskorpus ei kuumene kasutamisel
- Termostaat automaatseks temperatuuri seadmiseks, Prügipüüdur(id), Tagasilöögiklapid, Keraamiline ventiil
- Ekstsentrikliides(ed), Peiteäärikud, Summutid
- Tsingikaokindel messing

TEHNILISED ANDMED

VOOLUHULK

| | |
|---------------------------------------|----------|
| Veekulu säästurežiimil survel 300 kPa | 0.19 l/s |
| Vooluhulk 300 kPa | 0.27 l/s |
| Rõhukadu vooluhulgal (0.2 l/s) | 165 kPa |

TEHNILISED OMADUSED

| | |
|-----------------------------|----------------|
| Kuum vesi | max. +80°C |
| Kasutussurve | 100 - 1000 kPa |
| Ühenduse mõõt | G1/2 |
| Paigalduslaius | 150 mm |
| Tagasivoolu kaitse (EN1717) | EB |
| Materjal | Messing |

MÄÄRUSED

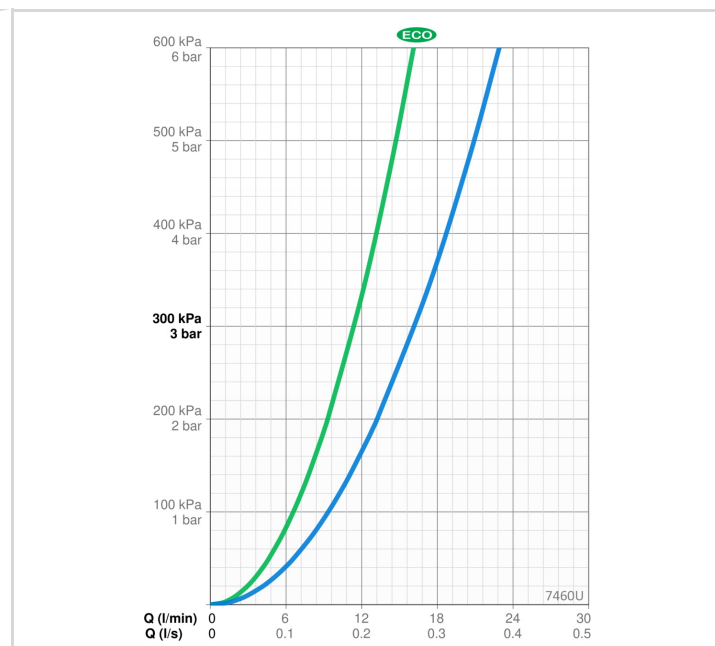
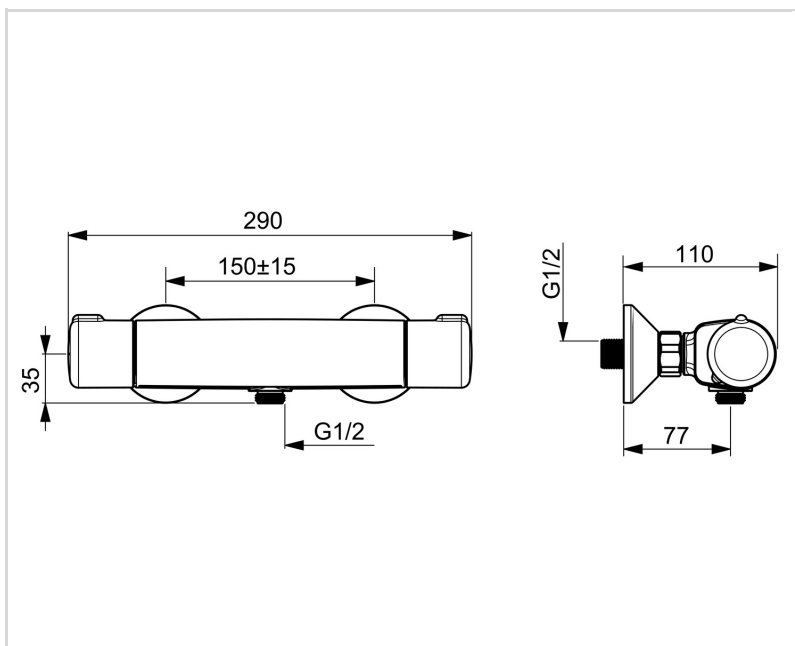
| | |
|-------------|------------------------|
| EN standard | EN 1111 |
| Hääleklass | I (ISO 3822) Oras lab. |

HEAKSKIIDUD JA DEKLARATSIOID

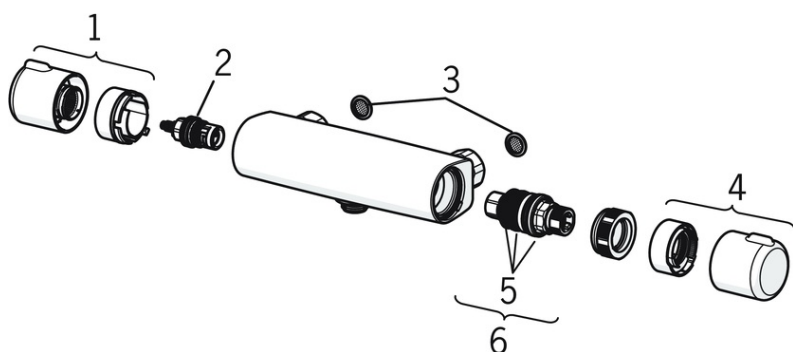
| | |
|---------------------------|-----------|
| KIWA SE | 1598 |
| Declaration of conformity | DoC |
| EPD | S-P-06397 |

JÄTKUSUUTLIKKUS

| | |
|-------------------------------|---------|
| EPD module A1-A3 (kg CO2 eq.) | 10,74 |
| EPD module A4 (kg CO2 eq.) | 0,38 |
| EPD module B7 (kg CO2 eq.) | 2004,50 |
| EPD module C2 (kg CO2 eq.) | 0,02 |
| EPD module C3 (kg CO2 eq.) | 0,02 |
| EPD module C4 (kg CO2 eq.) | 0,76 |
| EPD module D (kg CO2 eq.) | -6,82 |



VARUOSAD



SP7460

| Nimetus | Kood |
|------------------------------------|----------|
| 01 Veevooluhulga seadekahv Kroom | 602430V |
| 02 Kasutusventiil Kroom | 109898 |
| 03 Prügipüüdurid (2tk), G1/2, DN15 | 198094/2 |
| 03 Prügipüüdurid, G3/4, DN20 | 178375V |
| 04 Temperatuuriseadekahv Kroom | 602431V |
| 05 O-tihendikomplekt | 178796V |
| 06 Termostaat/seadeosa | 178780V |