

EAN: 6414150077074

VVS: 722783004 static.oras.com/7462



Kar- og brusertermostat.

Temperaturreguleringen er udstyret med skoldningssikring ved 38°C samt mængderegulering med integreret omskifter og EcoFlow.

- Vægmonteret
- Forkromet
- Fast tud
- Standard luftblander
- Temperaturreguleringsgreb, Mængdereguleringsgreb, Eco funktion til vandmængden
- Omskifter med dreje-funktion, Omskifter integreret i mængdereguleringen
- Eco flow kontrol
- Sikkerhedsstop mod skoldning ved 38°C, Armaturhuset leder minimal varme
- Smudsfilter, Kontraventil(er), Termostatisk temperaturregulering
- Direkte tilslutning, Indvending gevind

TEKNISKE DATA

FLOW ATTRIBUTTER

Eco-flow ved 300 kPa	0.16 l/s
Vandmængde ved 300 kPa	0.33 l/s
Tryk tab (0.2 l/s)	230 kPa
Tryk tab (0.3 l/s)	300 kPa

TEKNISKE EGENSKABER

Varmtvandsforsyning	max. +80°C
Arbejdstryk	100 - 1000 kPa
Tilslutningsstørrelse	G3/4
Installationsbredde	150 mm
Fremspring	159 mm
Forebyggelse af tilbageløb (EN1717)	EB
Materiale	brass

BESTEMMELSER

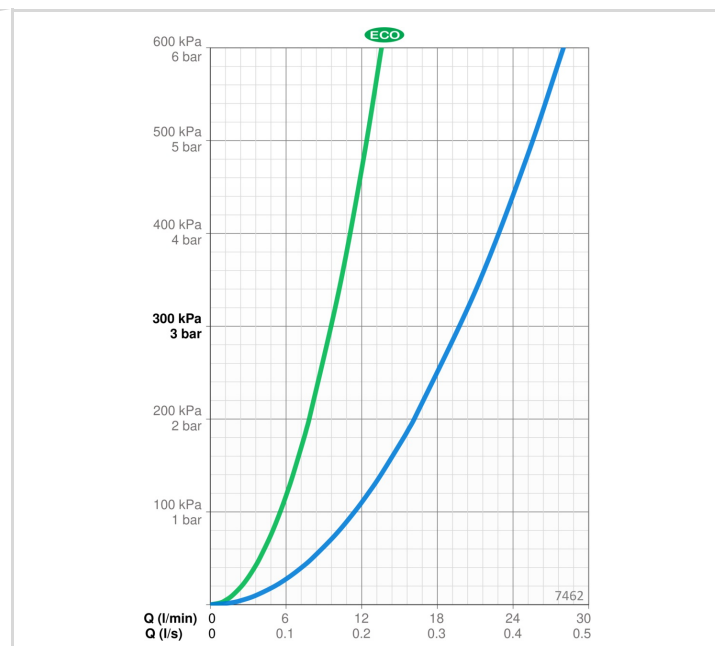
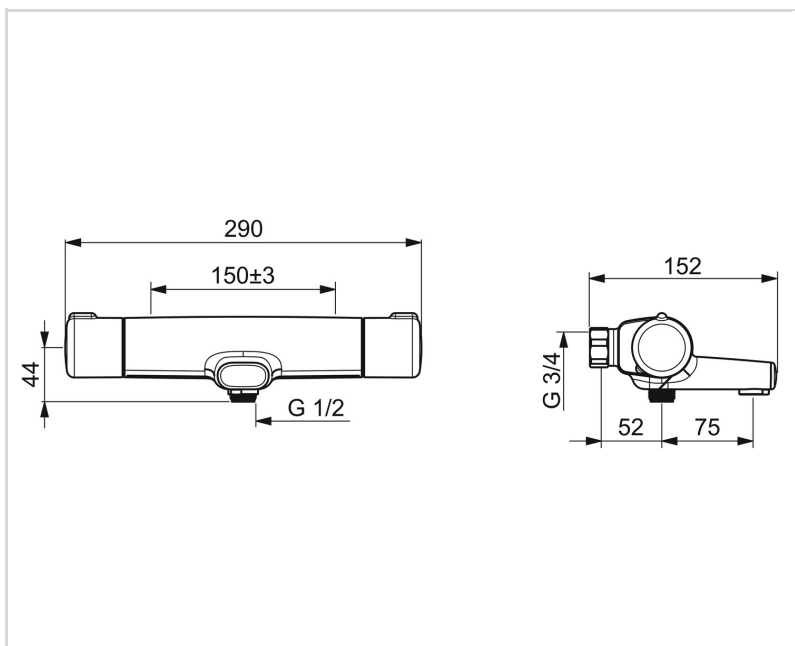
EN standard	EN 1111
Støjklasse	II (ISO 3822) Oras lab.

GODKENDELSE OG ERKLÆRINGER

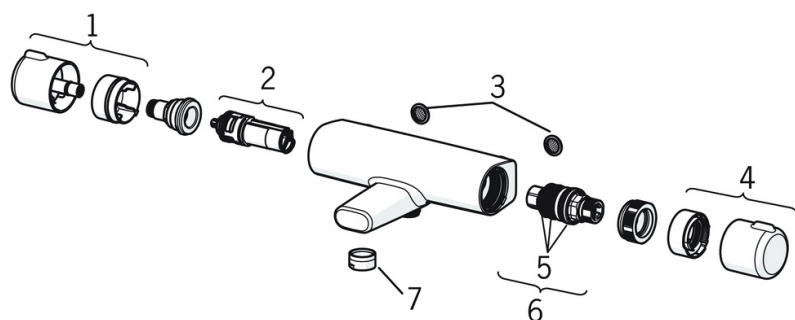
KIWA SE	1598
Declaration of conformity	DoC
EPD	S-P-06397

BÆREDYGTIGHED

EPD module A1-A3 (kg CO2 eq.)	9,23
EPD module A4 (kg CO2 eq.)	0,33
EPD module B7 (kg CO2 eq.)	1688,00
EPD module C2 (kg CO2 eq.)	0,02
EPD module C3 (kg CO2 eq.)	0,02
EPD module C4 (kg CO2 eq.)	0,66
EPD module D (kg CO2 eq.)	-5,86



RESERVEDELE



SP7462

	Navn	Kode	VVS
01	Mængdereguleringsgreb Forkromet	602452V	745131833
02	Omskifter/unit	601278V	745131983
03	Smudsfiltere, G1/2, DN15	198094/2	704283405
03	Filter pakning, G3/4, DN20	178375V	704283759
04	Temperaturreguleringsgreb Forkromet	602431V	745131832
05	O-rings sæt	178796V	745131818
06	Termostatdel	178780V	745131812
07	Luftblander, M24x1 Forkromet	158556	745131839