



7462G-33 ORAS NOVA ECO DUŠISEGISTI JA JOOKSUTORU

TERMOSTAATILINE

EAN: 6414150097614 static.oras.com/7462G-33



- Seinapealne paigaldus
- Matt must
- Jäik jooksutoru
- Õhustatud veesammas
- Temperatuuriseadekahv, Veevooluhulga seadekahv, Vee vooluhulka piirav säästunupp, Temperatuuri turvapiiraja
- Pööratav suundvahetaja, Integreeritud vooluhulga seadekahva
- Eco flow vee vooluhulga kontroll
- Turvapiiraja (38°C)
- Prügipüüdur(id), Tagasilöögiklapid, Termostaat automaatseks temperatuuri seadmiseks
- Otse ühendatav, Sisekeere, Peiteäärikud

TEHNILISED ANDMED

VOOLUHULK

Veekulu säästurežiimil survel 300 kPa	0.16 l/s
Vooluhulk 300 kPa	0.23 l/s
Rõhukadu vooluhulgal (0.2 l/s)	230 kPa

TEHNILISED OMADUSED

Kuum vesi	max. +80°C
Kasutussurve	100 - 1000 kPa
Ühenduse mõõt	G1/2
Paigalduslaius	150 mm
Tagasivoolu kaitse (EN1717)	EB
Materjal	Messing

MÄÄRUSED

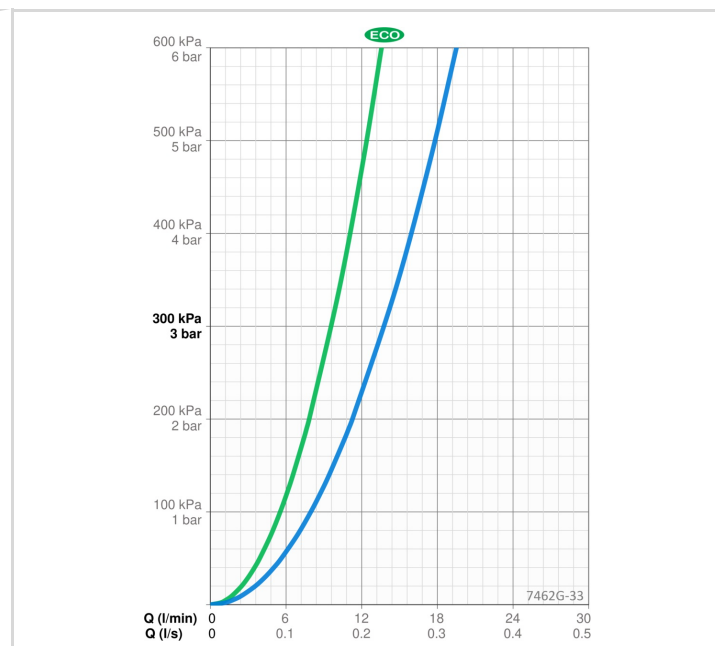
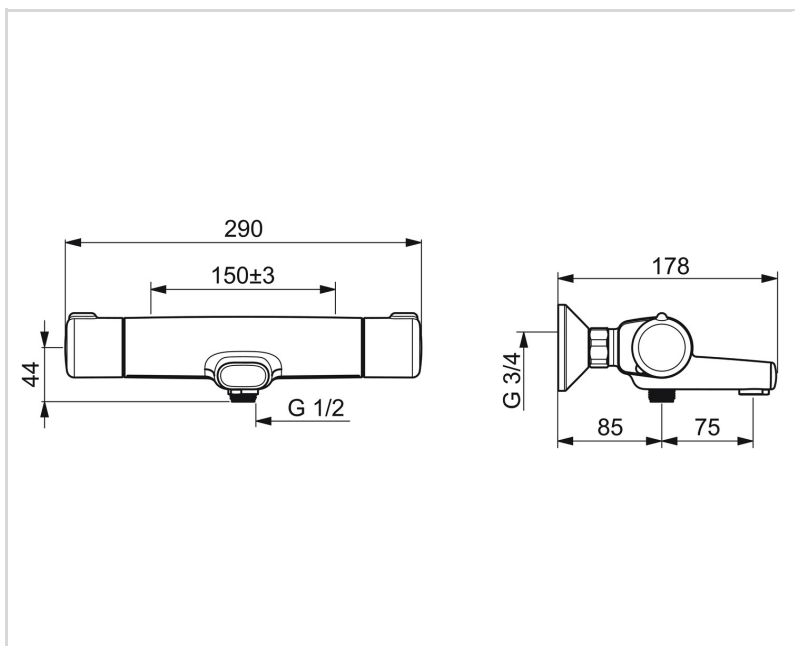
EN standard	EN 1111
Hääleklass	I (ISO 3822)

HEAKSKIIDUD JA DEKLARATSIOID

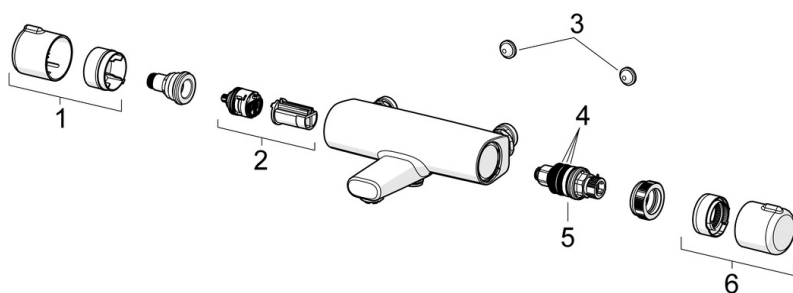
STF-sertifikaat	EUF129-22005199-TH
Declaration of conformity	DoC
EPD	S-P-06397

JÄTKUSUUTLIKKUS

EPD module A1-A3 (kg CO2 eq.)	9,20
EPD module A4 (kg CO2 eq.)	0,33
EPD module B7 (kg CO2 eq.)	1688,00
EPD module C2 (kg CO2 eq.)	0,02
EPD module C3 (kg CO2 eq.)	0,02
EPD module C4 (kg CO2 eq.)	0,65
EPD module D (kg CO2 eq.)	-5,84



VARUOSAD



SP7462G-33

Nimetus	Kood
01 Veevooluhulga seadekahv Matt must	1008616V-33
02 Kasutusventiil/suundvahetaja	601278V
03 Prügipüüdurid, G3/4, DN20	178375V
03 Prügipüüdurid (2tk), G1/2, DN15	198094/2
04 O-tihendikomplekt	178796V
05 Termostaat/seadeosa	178780V
06 Temperatuuriseadekahv Matt must	1008607V-33