



7462G-33 ORAS NOVA ECO BATERIA NATRYSKOWA Z WYLEWKĄ

TERMOSTATYCZNA

EAN: 6414150097614 static.oras.com/7462G-33



- Montaż ścienny natynkowy
- Czarny matowy
- Stała wylewka
- Standardowy aerator
- Uchwyt regulacji temperatury, Uchwyt regulacji strumienia, Funkcja Eco dla przepływu wody, Funkcja bezpieczeństwa dla temperatury wody
- Przełącznik obrotowy, Zintegrowany przełącznik/kontrola wypływu wody
- Kontrola przepływu Eco
- Zabezpieczenie przed poparzeniem 38° C
- Filtr(y) siatkowy(e), Zaworki zwrotne, Głowica termostatyczna do ustawiania temperatury
- Bezpośrednie podłączenie, Gwint wewnętrzny, Rozety

DANE TECHNICZNE

CECHY PRZEPIYWOWE

Natężenie przepływu przy 300 kPa w wersji Eko	0.16 l/s
Przepływ wody dla 300 kPa	0.23 l/s
Spadek ciśnienia dla przepływu (0.2 l/s)	230 kPa

WŁAŚCIWOŚCI TECHNICZNE

Woda ciepła zasilająca	max. +80°C
Ciśnienie robocze	100 - 1000 kPa
Wielkość przyłącza	G1/2
Szerokość instalacji	150 mm
Backflow prevention (EN1717)	EB
Material	Mosiądz

PRZEPISY PRAWNE

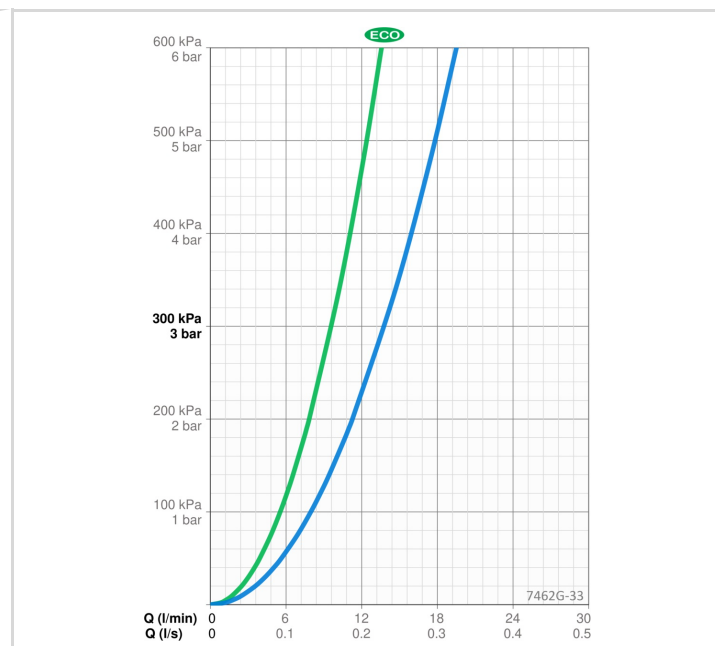
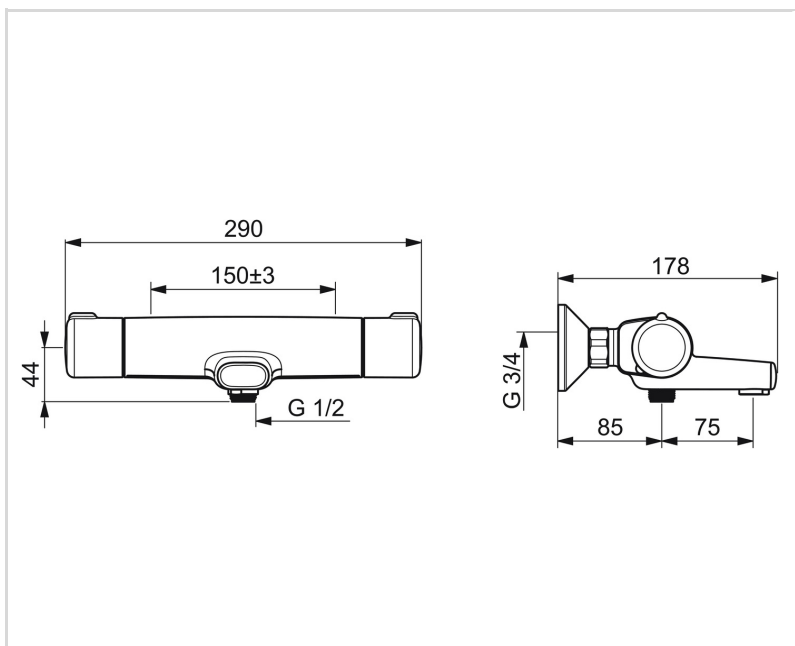
EN standard	EN 1111
Klasa głośności	I(ISO 3822)

CERTYFIKATY I DEKLARACJE

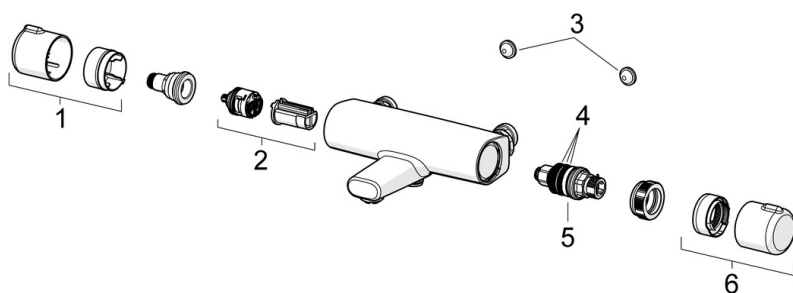
STF certyfikat	EUFI29-22005199-TH
Declaration of conformity	DoC
EPD	S-P-06397

ZRÓWNOWAŻONY ROZWÓJ

EPD module A1-A3 (kg CO2 eq.)	9,20
EPD module A4 (kg CO2 eq.)	0,33
EPD module B7 (kg CO2 eq.)	1688,00
EPD module C2 (kg CO2 eq.)	0,02
EPD module C3 (kg CO2 eq.)	0,02
EPD module C4 (kg CO2 eq.)	0,65
EPD module D (kg CO2 eq.)	-5,84



CZĘŚCI ZAMIENNE



SP7462G-33

	Nazwa	Kod
01	Uchwyt regulacji strumienia Czarny matowy	1008616V-33
02	Przełącznik/wkład	601278V
03	Filtr uszczelniający, G3/4, DN20	178375V
03	Filtry siatkowe, G1/2, DN15	198094/2
04	Oring-zestaw	178796V
05	Termostat - wkład	178780V
06	Pokrętko regulacji temperatury Czarny matowy	1008607V-33