



# 7462U-33 ORAS NOVA ECO KAR- OG BRUSERARMATUR

TERMOSTATISK

EAN: 6414150098369 [static.oras.com/7462U-33](http://static.oras.com/7462U-33)

Kar- og brusertermostat i mat sort. Temperaturreguleringen er udstyret med skoldningssikring ved 38°C samt mængderegulering med integreret omskifter og EcoFlow. Leveres med forskruninger og rosetter.



- Vægmonteret
- Mat sort
- Fast tud
- Standard luftblander
- Temperaturreguleringsgreb, Mængdereguleringsgreb, Eco funktion til vandmængden, Sikkerhedsfunktion til vandtemperaturen
- Omskifter med dreje-funktion, Omskifter integreret i mængdereguleringen
- Eco flow kontrol
- Sikkerhedsstop mod skoldning ved 38°C, Mulighed for indstillet temperatur
- Smudsfilter, Kontraventil(er), Termostatisk temperaturregulering
- Excenterforskruning(er), Dækplade(r), Lyddæmper
- DZR messing

## TEKNISKE DATA

### FLOW ATTRIBUTTER

Eco-flow ved 300 kPa	0.16 l/s
Vandmængde ved 300 kPa	0.33 l/s
Tryk tab (0.2 l/s)	230 kPa
Tryk tab (0.3 l/s)	300 kPa

### TEKNISKE EGENSKABER

Varmtvandsforsyning	max. +80°C
Arbejdstryk	100 - 1000 kPa
Tilslutningsstørrelse	G1/2
Installationsbredde	150 mm
Fremspring	159 mm
Forebyggelse af tilbageløb (EN1717)	EB
Materiale	Brass/Plastic

### BESTEMMELSER

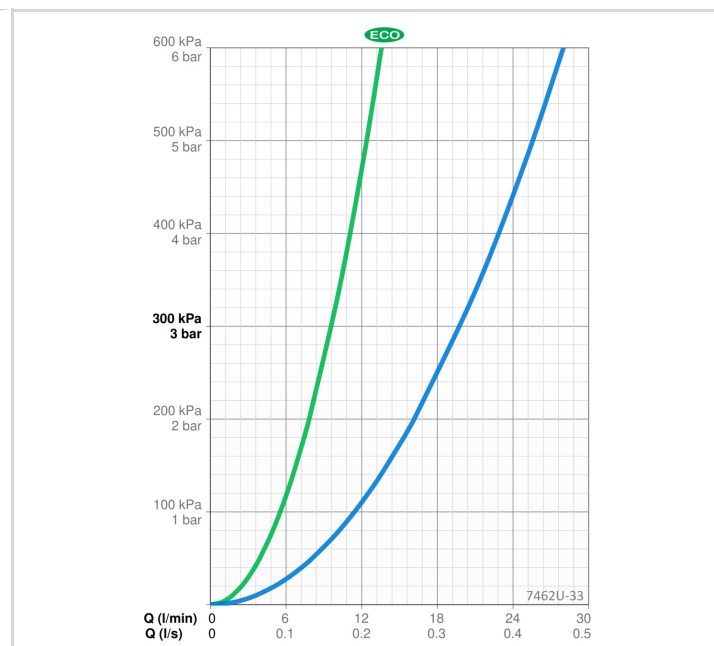
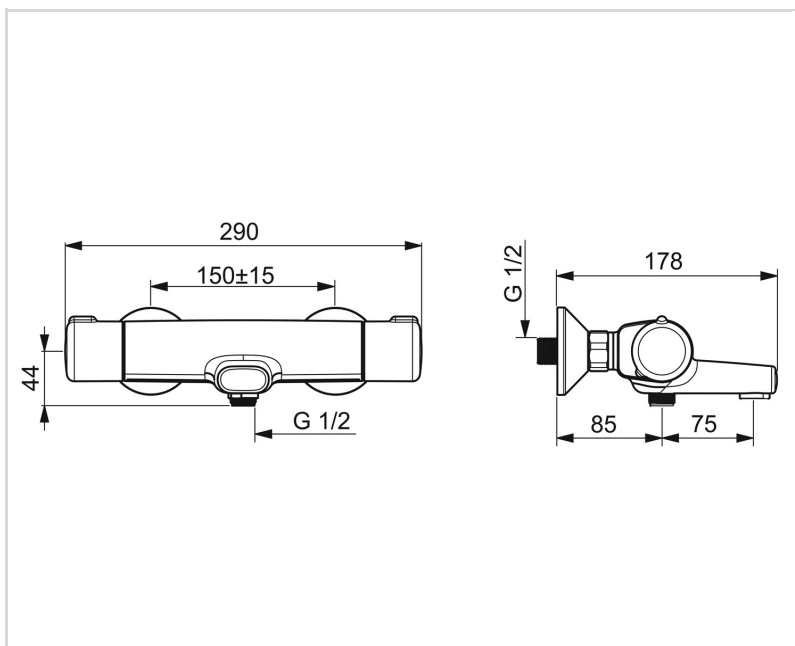
EN standard	EN 1111
Støjklasse	I (ISO 3822) Oras lab.

### GODKENDELSER OG ERKLÆRINGER

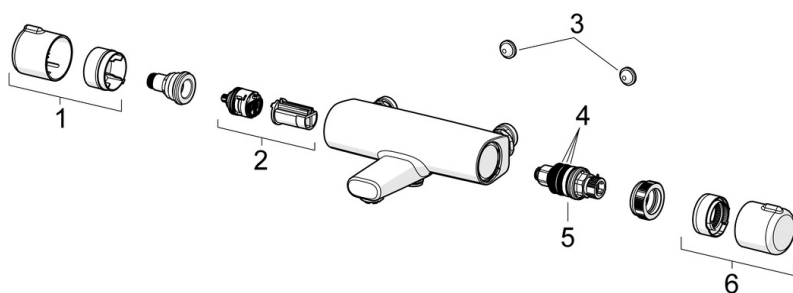
Declaration of conformity	DoC
EPD	S-P-06397

### BÆREDYGTIGHED

EPD module A1-A3 (kg CO2 eq.)	10,53
EPD module A4 (kg CO2 eq.)	0,38
EPD module B7 (kg CO2 eq.)	1688,00
EPD module C2 (kg CO2 eq.)	0,02
EPD module C3 (kg CO2 eq.)	0,02
EPD module C4 (kg CO2 eq.)	0,75
EPD module D (kg CO2 eq.)	-6,68



## RESERVEDELE



## SP7462G-33

	Navn	Kode	VVS
01	Mængdereguleringsgreb Mat sort	1008616V-33	745131834
02	Omskifter/unit	601278V	745131983
03	Filter pakning, G3/4, DN20	178375V	704283759
03	Smudsfiltere, G1/2, DN15	198094/2	704283405
04	O-rings sæt	178796V	745131818
05	Termostatdel	178780V	745131812
06	Temperaturreguleringsgreb Mat sort	1008607V-33	745131828