



Termostaadiga vanni- ja dušisegisti. Turvapiirajaga (38°C) temperatuuriseadekahv. Suundvahetajaga kasutusventiil. EcoFlow vee vooluhulga kontroll. Tagasilöögiklapid. Prügipüüdurid. Komplektis sisalduvad ekstsentrkliidesed ja peiteäärikud.

- Seinapealne paigaldus
- Kroom
- Jäik jooksutoru
- Õhustatud veesammas
- Temperatuuriseadekahv, Veevooluhulga seadekahv, Vee vooluhulka piirav säästunupp, Temperatuuri turvapiiraja
- Pööratav suundvahetaja, Integreeritud vooluhulga seadekahva
- Eco flow vee vooluhulga kontroll
- Turvapiiraja (38°C)
- Prügipüüdur(id), Tagasilöögiklapid, Termostaat automaatseks temperatuuri seadmiseks
- Ekstsentrkliides(ed), Peiteäärikud, Summutid
- Tsingikaokindel messing

TEHNILISED ANDMED

VOOLUHULK

Veekulu säästurežiimil survel 300 kPa	0.16 l/s
Vooluhulk 300 kPa	0.33 l/s
Rõhukadu vooluhulgal (0.2 l/s)	230 kPa
Rõhukadu vooluhulgal (0.3 l/s)	300 kPa

TEHNILISED OMADUSED

Kuum vesi	max. +80°C
Kasutussurve	100 - 1000 kPa
Ühenduse mõõt	G1/2
Paigalduslaius	150 mm
Tööulatus	159 mm
Tagasivoolu kaitse (EN1717)	EB
Materjal	Messing/Plastik

MÄÄRUSED

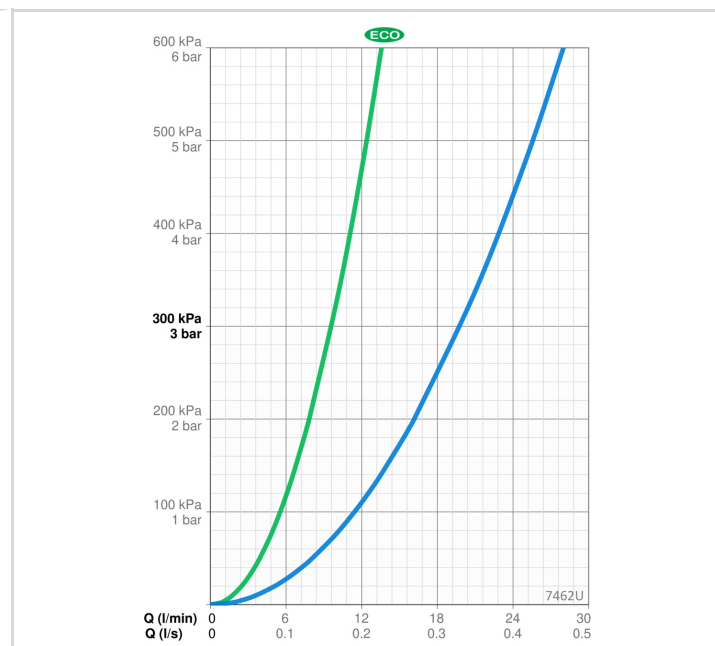
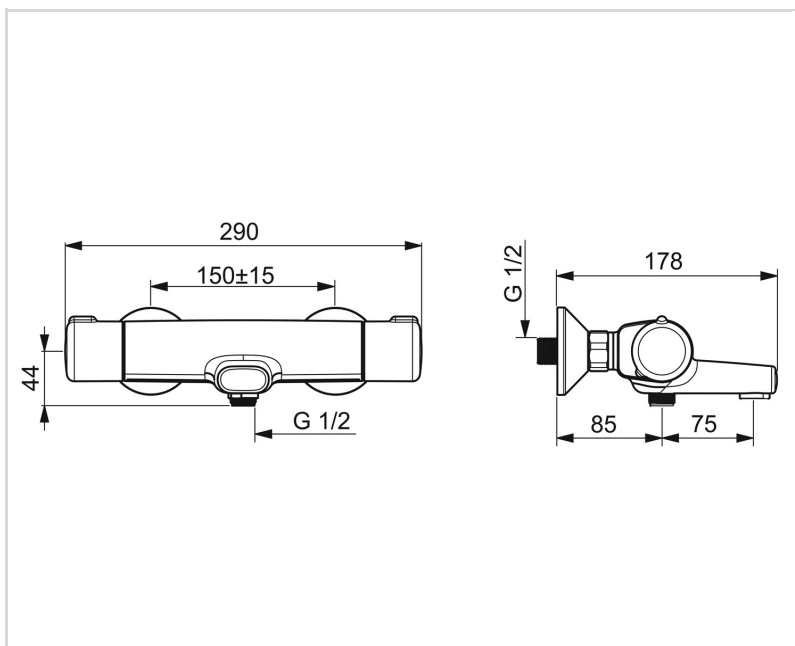
EN standard	EN 1111
Hääleklass	I (ISO 3822) Oras lab.

HEAKSKIIDUD JA DEKLARATSIOID

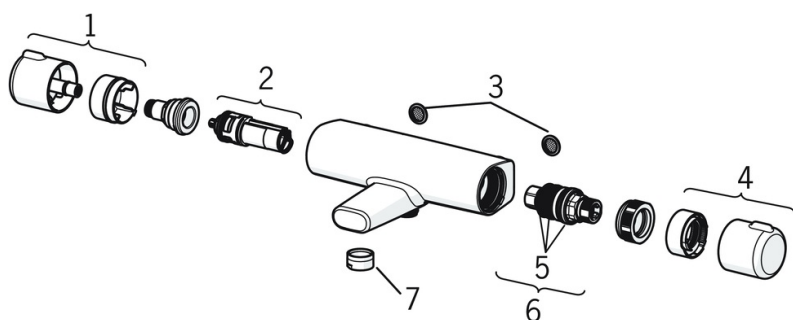
KIWA SE	1598
Declaration of conformity	DoC
EPD	S-P-06397

JÄTKUSUUTLIKKUS

EPD module A1-A3 (kg CO2 eq.)	10,55
EPD module A4 (kg CO2 eq.)	0,38
EPD module B7 (kg CO2 eq.)	1688,00
EPD module C2 (kg CO2 eq.)	0,02
EPD module C3 (kg CO2 eq.)	0,02
EPD module C4 (kg CO2 eq.)	0,75
EPD module D (kg CO2 eq.)	-6,69



VARUOSAD



SP7462

Nimetus	Kood
01 Veevooluhulga seadekahv Kroom	602452V
02 Kasutusventiil/suundvahetaja	601278V
03 Prügipüüdurid (2tk), G1/2, DN15	198094/2
03 Prügipüüdurid, G3/4, DN20	178375V
04 Temperatuuriseadekahv Kroom	602431V
05 O-tihendikomplekt	178796V
06 Termostaat/seadeosa	178780V
07 Tähtsuunaja, M24x1 Kroom	158556