



- Seinäasennus
- Mattamusta
- Lämmönsäätökahva, Määränsäätökahva, Ekotoiminto, Turvatoiminto
- Eko-virtaustoiminto
- Turvanuppi 38°C:n kohdalla, Lämpötilansäädön lukitusmahdollisuus
- Keraaminen käyttöventtiili virtaamansäädölle, Termostaattinen säätöosa, Yksisuuntaventtiilit, Roskasiivilät
- Suorakytkentä yhdistäjiin, Sisäkierre

TEKNISET TIEDOT**VIRTAAMATIEDOT**

Ekovirtaama 300 kPa	0.19 l/s
Virtaama 300 kPa	0.27 l/s
Painehäviö virtaamalla (0.2 l/s)	165 kPa

TEKNISET OMINAISUUDET

Lämmin vesi	max. +80°C
Käyttöpaine	100 - 1000 kPa
Liitântäkkö	M26x1.5
Asennusleveys	160 mm
Takaisinimusuojaus (EN1717)	EB
Materiaali	Messinki

MÄÄRÄYKSET

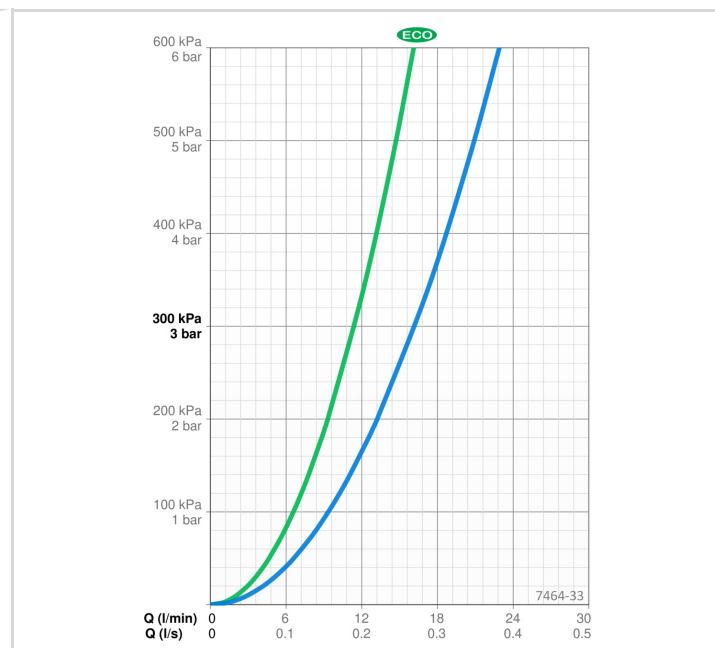
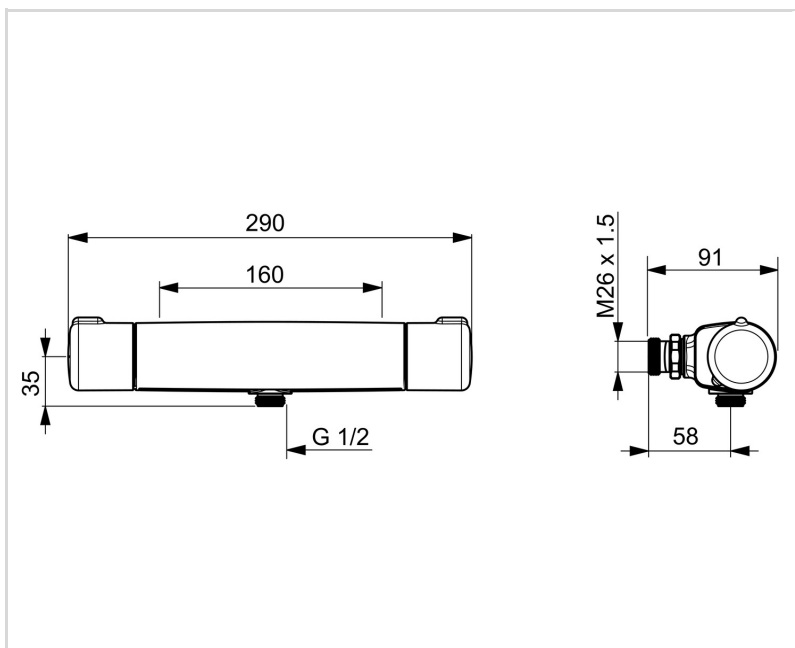
EN standardi	EN 1111
Ääniluokka	I (ISO 3822) Oras lab.

HYVÄKSYNNÄT JA DEKLARAATIOT

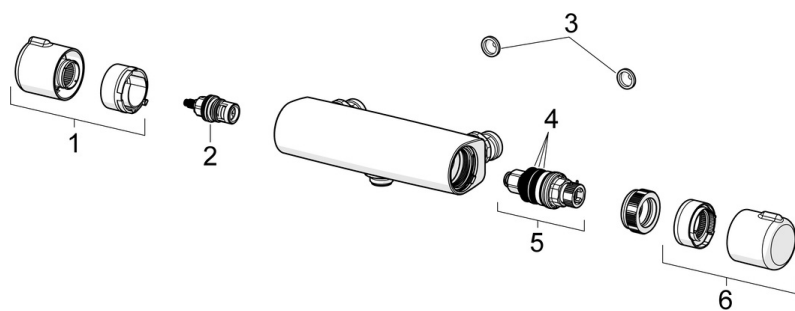
KIWA SE	1598
Declaration of conformity	DoC
EPD	S-P-06397

VASTUULLISUUS

EPD module A1-A3 (kg CO2 eq.)	9,77
EPD module A4 (kg CO2 eq.)	0,35
EPD module B7 (kg CO2 eq.)	2004,50
EPD module C2 (kg CO2 eq.)	0,02
EPD module C3 (kg CO2 eq.)	0,02
EPD module C4 (kg CO2 eq.)	0,70
EPD module D (kg CO2 eq.)	-6,20



VARAOSAT



SP7460-33

	Nimi	Koodi	LVI
01	Määränsäätökahva Mattamusta	1014422V-33	6420762
02	Käyttöventtiili Kromi	109898	6421506
03	Sihttiiviste, G3/4, DN20	178375V	6422179
03	Roskasiivilät, G1/2, DN15	198094/2	6422063
04	O-rengassarja	178796V	6421003
05	Termostaattinen säätöosa	178780V	6421004
06	Lämmönsäätökahva Mattamusta	1008607V-33	6420763