



Termostaadiga dušisegisti. Turvapiirajaga (38°C) temperatuuriseadekahv. EcoFlow vee vooluhulga kontroll. Tagasilöögiklapid. Prügipüüdurid. Komplektis sisalduvad ekstsentrikliidesed ja peiteäärrikud. NB! Kuum vesi paremalt, külm vasakult poolt!

- Seinapealne paigaldus
- Kroom
- Temperatuuriseadekahv, Veevooluhulga seadekahv, Vee vooluhulka piirav säästunupp, Temperatuuri turvapiiraja
- Eco flow vee vooluhulga kontroll
- Turvapiiraja (38°C)
- Termostaat automaatseks temperatuuri seadmiseks, Prügipüüdur(id), Keraamiline ventiil
- Ekstsentrikliides(ed), Vastupidised soe/külm veeühendused, Peiteäärrikud, Summutid
- Tsingikaokindel messing

TEHNILISED ANDMED

VOOLUHULK

Veekulu säästurežiimil survel 300 kPa	0.19 l/s
Vooluhulk 300 kPa	0.27 l/s
Rõhukadu vooluhulgal (0.2 l/s)	165 kPa

TEHNILISED OMADUSED

Kuum vesi	max. +80°C
Kasutussurve	100 - 1000 kPa
Ühenduse mõõt	G1/2
Paigalduslaius	150 ± 15 mm
Materjal	Messing

MÄÄRUSED

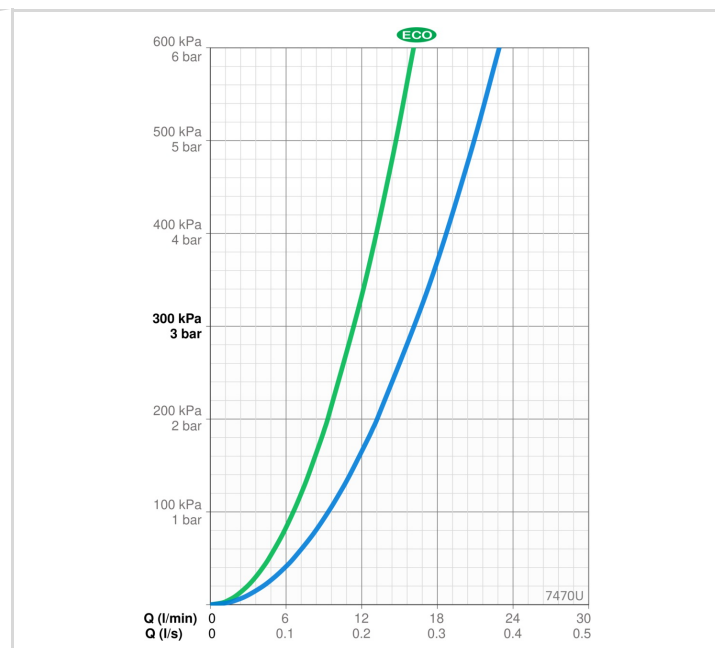
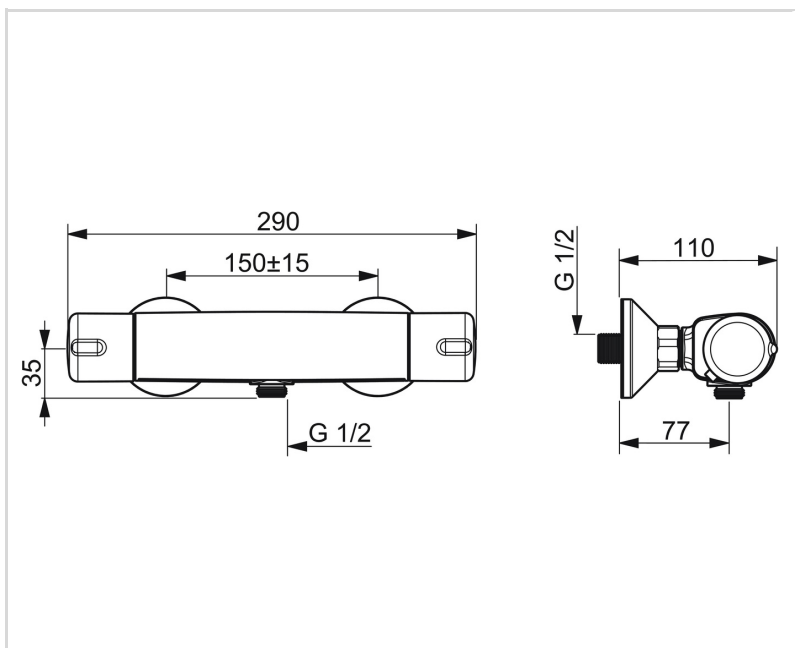
EN standard	EN 1111
Hääleklass	I (ISO 3822) Oras lab.

HEAKSKIIDUD JA DEKLARATSIOOID

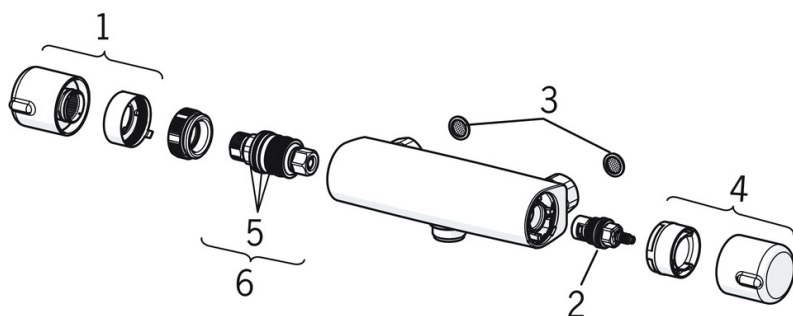
KIWA SE	1598
Declaration of conformity	DoC
EPD	S-P-06397

JÄTKUSUUTLIKKUS

EPD module A1-A3 (kg CO2 eq.)	10,74
EPD module A4 (kg CO2 eq.)	0,38
EPD module B7 (kg CO2 eq.)	2004,50
EPD module C2 (kg CO2 eq.)	0,02
EPD module C3 (kg CO2 eq.)	0,02
EPD module C4 (kg CO2 eq.)	0,76
EPD module D (kg CO2 eq.)	-6,82



VARUOSAD



SP7470U

	Nimetus	Kood
01	Temperatuuriseadekahv Kroom	602431V
02	Kasutusventiil Kroom	109898
03	Prügipüüdurid (2tk), G1/2, DN15	198094/2
03	Prügipüüdurid, G3/4, DN20	178375V
04	Veevooluhulga seadekahv Kroom	602430V
05	O-tihendikomplekt	178796V
06	Termostaat/seadeosa	178780V