



- Vægmonteret
- Krom/Hvid
- Fast tud
- Standard luftblander
- Temperaturreguleringsgreb, Mængdereguleringsgreb
- Omskifter med dreje-funktion, Omskifter integreret i mængdereguleringen
- Sikkerhedsstop mod skoldning ved 38°C, Armaturhuset leder minimal varme
- Termostatisk temperaturregulering
- Excentrisk kugleled, Lyddæmper
- Sikkerhedsglas

TEKNISKE DATA

FLOW ATTRIBUTTER

Vandmængde ved 300 kPa	0.28 / 0.23 l/s
Tryk tab (0.2 l/s)	230 kPa

TEKNISKE EGENSKABER

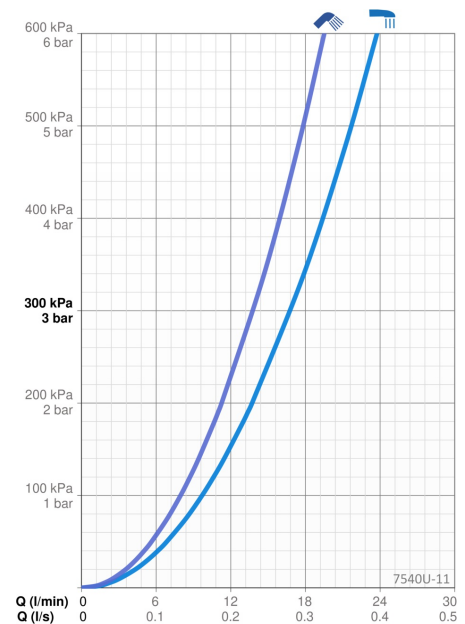
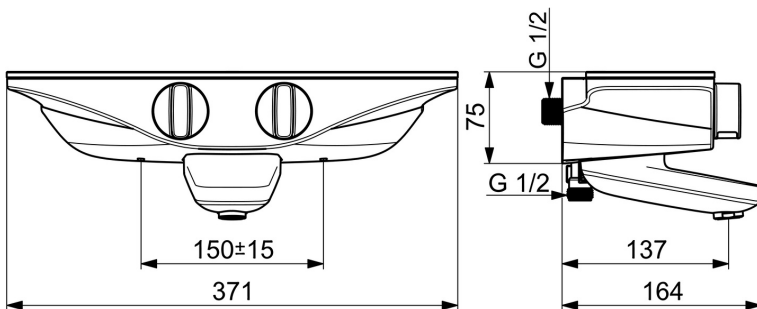
Varmtvandsforsyning	max. +80°C
Arbejdstryk	100 - 1000 kPa
Tilslutningsstørrelse	G1/2
Installationsbredde	150 ± 15 mm
Fremspring	137 mm
Forebyggelse af tilbageløb (EN1717)	EB
Materiale	brass

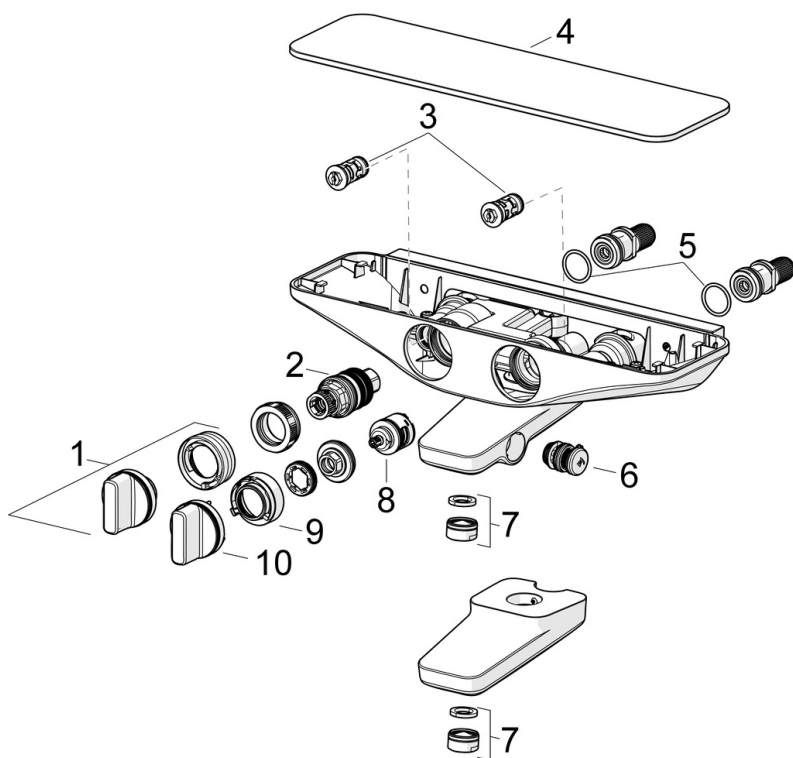
BESTEMMELSER

EN standard	EN 1111
Støjklasse	I (ISO 3822) Oras lab.

GODKENDELSE OG ERKLÆRINGER

STF certifikat	EUFI29-21002828-TH
Declaration of conformity	DoC





SP7540U-11

	Navn	Kode	VVS
01	Temperaturreguleringsgreb Forkromet Udgået	1000791V	745135404
02	Termostatdel	178780V	745131812
03	Smudsfilter/kontraventil, (9/2018-)	1004950V	745135489
03	Smudsfilter/kontraventil	602346V	745135490
04	Dækplade Hvid Udgået	1003049V	745135483
05	O-ring, 25.07x2.62	602674V	745135491
06	Omskifter Udgået	1002394V	745135434
07	Luftblander, M24x1 D Forkromet Udgået	602104V	745131646
08	Omskifter	198282V	745131785
09	Vand begrænser Udgået	1000699V	745135492
10	Mængdereguleringsgreb Forkromet Udgået	1000716V	745135414