



- Montuojamas sienoje
- Chromas/Baltas
- Stacionarus vandens snapas
- CASCADE® – aeratoriaus srovė
- Temperatūros valdymo rankenėlė, Srovės reguliavimo rankenėlė
- Pasukamas perjungiklis, Valdymo rankenėlėje integruotas perjungiklis
- Saugus temperatūros fiksavimas ties 38°C, Minimalus šilumos laidumas maišytuvo paviršiuje
- Termostatinė valdančioji kasetė
- Ekscentrinė jungtis (-ys) su uždarymo ventiliu (-iais), Garso slopintuvas (-ai)
- Saugus stiklas

TECHNINIAI DUOMENYS

SRAUTO DUOMENYS

Srovės stiprumas prie 300 kPa	0.28 / 0.23 l/s
Spaudimo praradimas (0.2 l/s)	230 kPa

TECHNINĖS YPATYBĖS

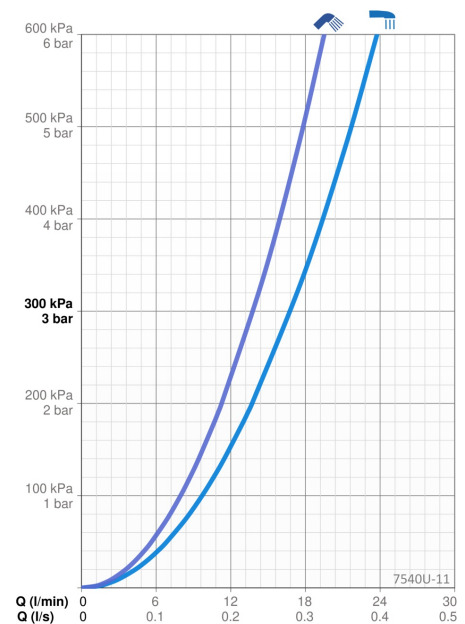
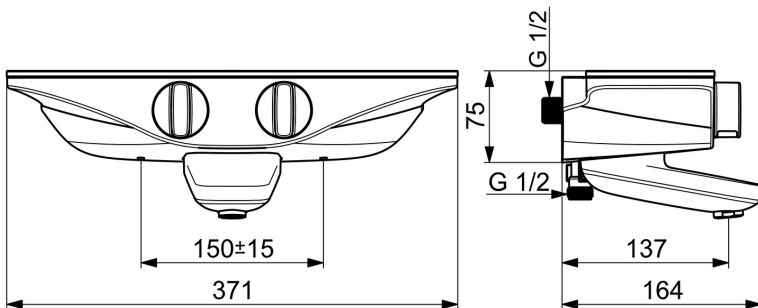
Vandens temperatūra	max. +80°C
Darbinis spaudimas	100 - 1000 kPa
Pajungimo dydis	G1/2
Montavimo plotis	150 ± 15 mm
Projekcija	137 mm
Atbulinis vožtuvas (EN1717)	EB
Medžiaga	Žalvaris

REGULIAVIMAI

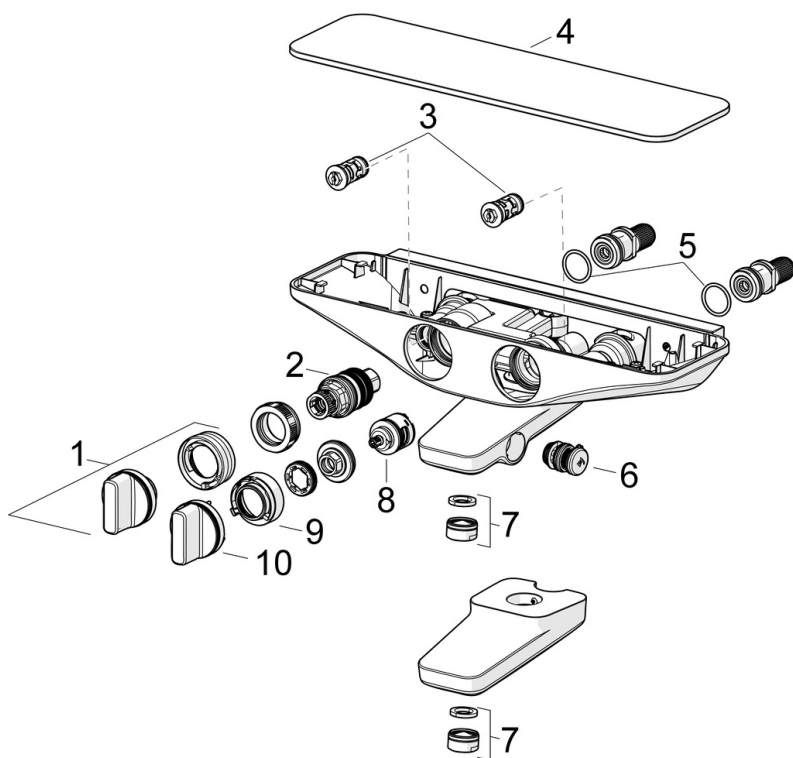
EN standartas	EN 1111
Triukšmo klasė	I (ISO 3822) Oras lab.

SERTIFIKATAI IR DEKLARACIJOS

STF sertifikatas	EUFI29-21002828-TH
Declaration of conformity	DoC



ATSARGINĖS DALYS



SP7540U-11

	Pavadinimas	Kodas
01	Temperatūros rankenėlė Chromas Nebegaminamas	1000791V
02	Termostatas	178780V
03	Atbuliniai vožtuvai + filtrai, (9/2018-)	1004950V
03	Atbuliniai vožtuvai + filtrai	602346V
04	Dangtelio Baltas Nebegaminamas	1003049V
05	Tarpiklis, 25.07x2.62	602674V
06	Perjungiklis Nebegaminamas	1002394V
07	Aeratorius, M24x1 D Chromas Nebegaminamas	602104V
08	Perjungiklis	198282V
09	Srauto ribotuvas Nebegaminamas	1000699V
10	Srovės reguliavimo rankenėlė Chromas Nebegaminamas	1000716V