



Termostaadiga dušisegisti. Turvapiirajaga temperatuuriseadekehv. Avar turvaklaasist riul. Toode on varustatud tagasilöögiklappide, prügipüüdurite ja suluga sirgete liidestega.

- Seinapealne paigaldus
- Kroom/Hall
- Temperatuuriseadekehv, Veevooluhulga seadekehv
- Turvapiiraja (38°C), Väliskorpus ei kuumene kasutamisel
- Termostaat automaatseks temperatuuri seadmiseks
- Nurka korrigeerivad ekstsentriklidesed, Sulgventiilid
- Turvaklaasist katteplaat

TEHNILISED ANDMED

VOOLUHULK

Vooluhulk 300 kPa	0.23 l/s
Rõhukadu vooluhulgal (0.2 l/s)	230 kPa

TEHNILISED OMADUSED

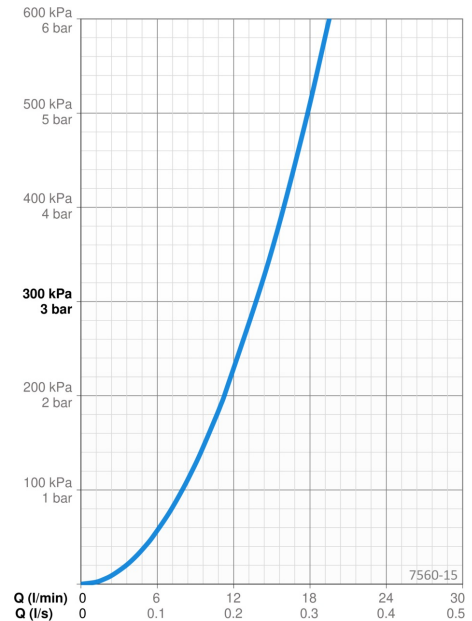
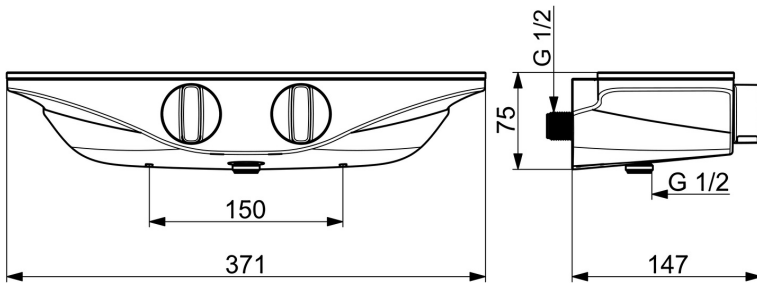
Kuum vesi	max. +80°C
Kasutussurve	100 - 1000 kPa
Ühenduse mõõt	G1/2
Paigalduslaius	150 mm
Tagasivoolu kaitse (EN1717)	EB
Materjal	Messing

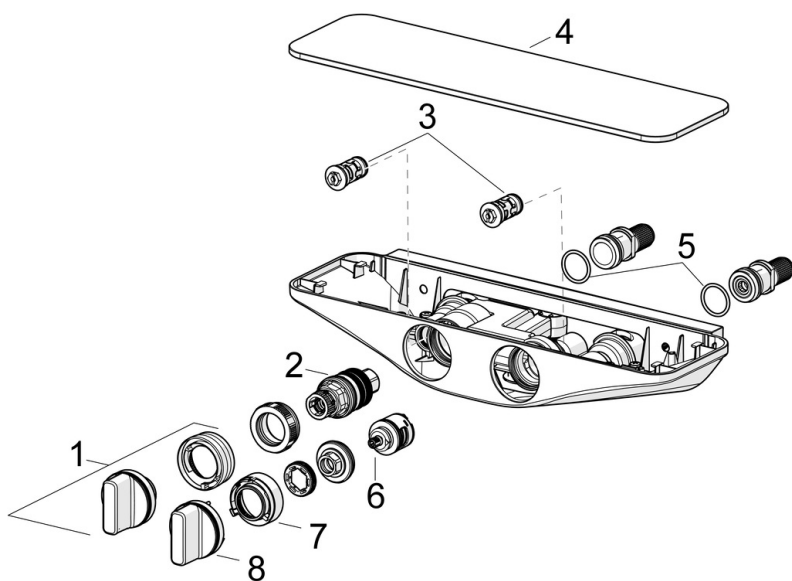
MÄÄRUSED

EN standard	EN 1111
Hääleklass	I (ISO 3822) Oras lab.

HEAKSKIIDUD JA DEKLARATSIOID

STF-sertifikaat	EUFI29-21002828-TH
-----------------	--------------------





SP7560U-15

	Nimetus	Kood
01	Temperatuuriseadekahv Kroom Lõpetatud	1000791V
02	Termostaat/seadeosa	178780V
03	Prügipüüdur koos tagasilöögiklapiga (2tk), (9/2018-)	1004950V
03	Prügipüüdur koos tagasilöögiklapiga (2tk)	602346V
04	Katteplaat Hall	1003043V
05	O-tihend, 25.07x2.62	602674V
06	Suundvahetaja	198282V
07	Vooluhulgapiiraja Lõpetatud	1002451V
08	Veevooluhulga seadekahv Kroom Lõpetatud	1000716V