



Termostatyczna bateria natryskowa z łatwymi w obsłudze pokrętkami sterującymi. Ogranicznik temperatury znajduje się w pokrętle. Przestronna półka wykonana z bezpiecznego szkła. Bateria wyposażona jest w filtry siatkowe i zawory zwrotne.

- Montaż ścienny natynkowy
- Chrom/Szary
- Uchwyt regulacji temperatury, Uchwyt regulacji strumienia
- Zabezpieczenie przed poparzeniem 38° C, Obudowa minimalizująca przewodzenie ciepła
- Głowica termostatyczna do ustawiania temperatury
- Mimośrodzy z zaworami kulowymi, Zawór odcinający
- Bezpieczne szkło

DANE TECHNICZNE

CECHY PRZEPIYOWE

Przepływ wody dla 300 kPa	0.23 l/s
Spadek ciśnienia dla przepływu (0.2 l/s)	230 kPa

WŁAŚCIWOŚCI TECHNICZNE

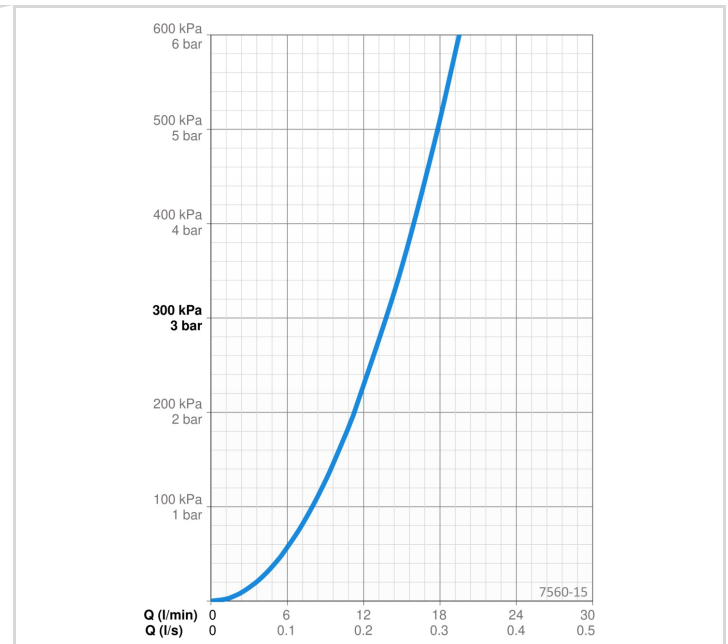
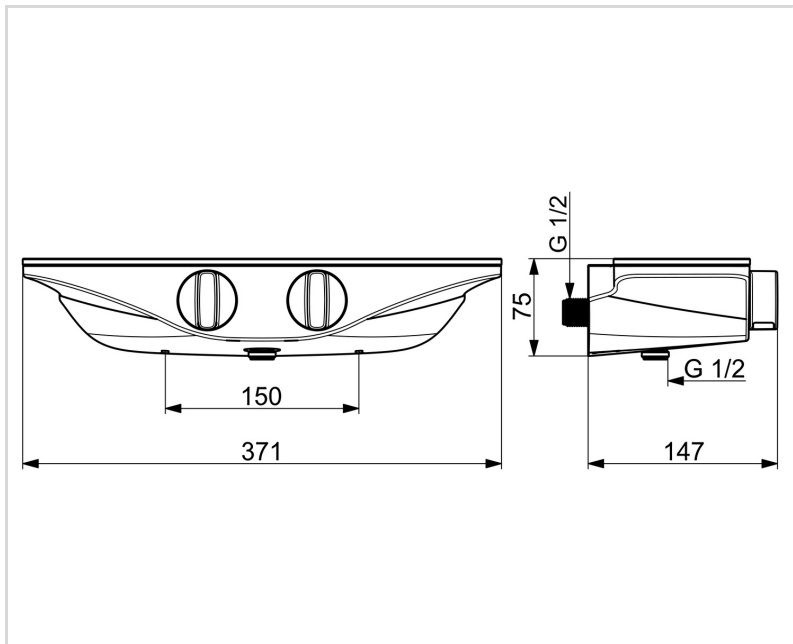
Woda ciepła zasilająca	max. +80°C
Ciśnienie robocze	100 - 1000 kPa
Wielkość przyłącza	G1/2
Szerokość instalacji	150 mm
Backflow prevention (EN1717)	EB
Material	Mosiądz

PRZEPISY PRAWNE

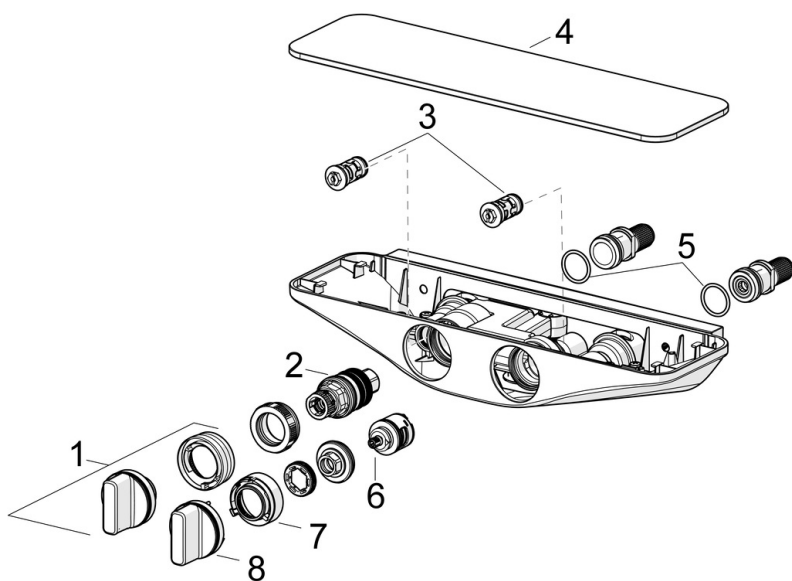
EN standard	EN 1111
Klasa głośności	I (ISO 3822) Oras lab.

CERTYFIKATY I DEKLARACJE

STF certyfikat	EUFI29-21002828-TH
----------------	---------------------------



CZĘŚCI ZAMIENNE



SP7560U-15

	Nazwa	Kod
01	Pokrętko regulacji temperatury Chrom Wycofane	1000791V
02	Termostat - wkład	178780V
03	Filtr siatkowy/zawór zwrotny, (9/2018-)	1004950V
03	Filtr siatkowy/zawór zwrotny	602346V
04	Element natynkowy Szary	1003043V
05	O-ring, 25.07x2.62	602674V
06	Przełącznik	198282V
07	Regulator przepływu Wycofane	1002451V
08	Uchwyt regulacji strumienia Chrom Wycofane	1000716V