

EAN: 6414150045097

Servantkran (veggmontert)

- Veggmontert
- Krom
- Fast tut
- CASCADE® - stråle
- Ettgrepshendel, Varmt/kaldt symbol
- Temperatur- og mengdebegrenser
- Ø 40 mm kassett
- Eksenterkuplinger, Dekkplate(r)



### TEKNISK DATA

#### FLOW ATTRIBUTTER

Vannmengde ved 300 kPa	0.2 l/s
Trykktap (0.1 l/s)	75 kPa

#### TEKNISKE EGENSKAPER

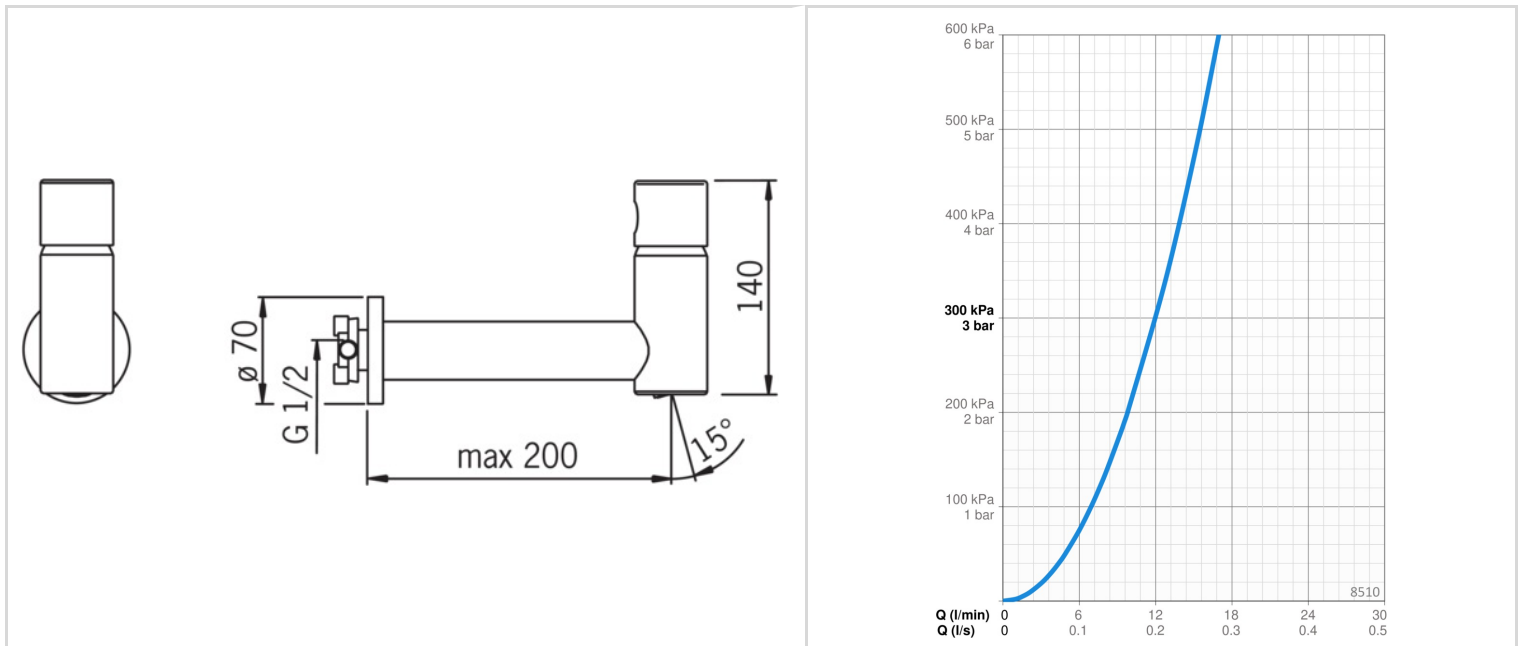
Varmtvannsforsyning	max. +80°C
Arbeidstrykk	50 - 1000 kPa
Tilkoblingsstørrelse	G1/2
Projeksjon	200 mm
Tilbakeslagssikring (EN1717)	AA
Materiale	brass

#### BESTEMMELSER

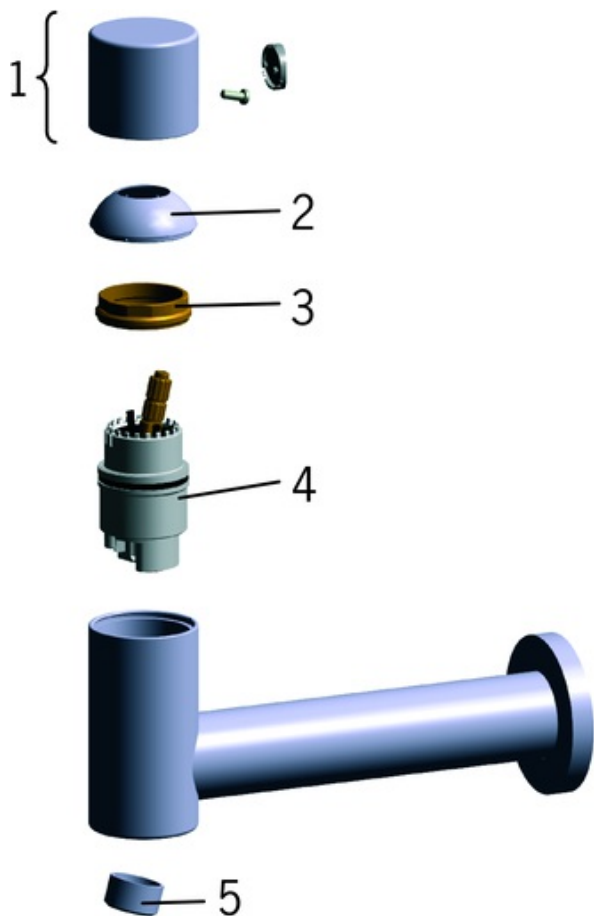
EN Standard	EN 817
Støyklasse	I (ISO 3822)

#### GODKJENNINGER OG ERKLÆRINGER

Sintef	Sintef Nr. 0966
--------	-----------------



RESERVE DELER



SP8510

	Navn	Kode	NRF
01	Hendel Krom	859102V	4204796
02	Dekkring Krom	859103V	4204797
03	Festemutter for kassett, M42x1.5, SW 38	158726	4204528
04	Kassett	158890	4204627
05	Strålesamler, M24x1 STD HC A Krom	232211	4204429