

EAN: 6414150045097 static.oras.com/8510

Bateria umywalkowa ścienna.

Podstawowe zastosowanie
Domy prywatne z łazienkami o wysokim standardzie

Posiada: znak budowlany „B”, atest PZH, deklarację zgodności.



- Montaż ścienny natynkowy
- Chrom
- Stała wylewka
- Standardowy aerator
- Pojedyncza dźwignia/uchwyt, Symbole Ciepła/Zimna
- Możliwość ograniczenia na głowicy maksymalnej temperatury i przepływu
- Ceramiczna głowica \varnothing 40 mm do ustawiania przepływu i temperatury
- Przyłącza mimośrodowe komplet, Rozety

DANE TECHNICZNE

CECHY PRZEPIYWOWE

Przepływ wody dla 300 kPa	0.2 l/s
Spadek ciśnienia dla przepływu (0.1 l/s)	75 kPa

WŁAŚCIWOŚCI TECHNICZNE

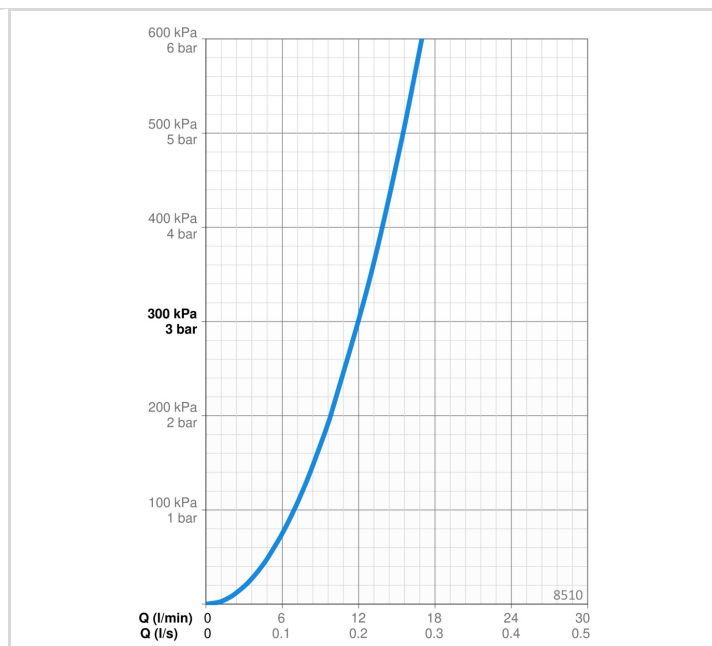
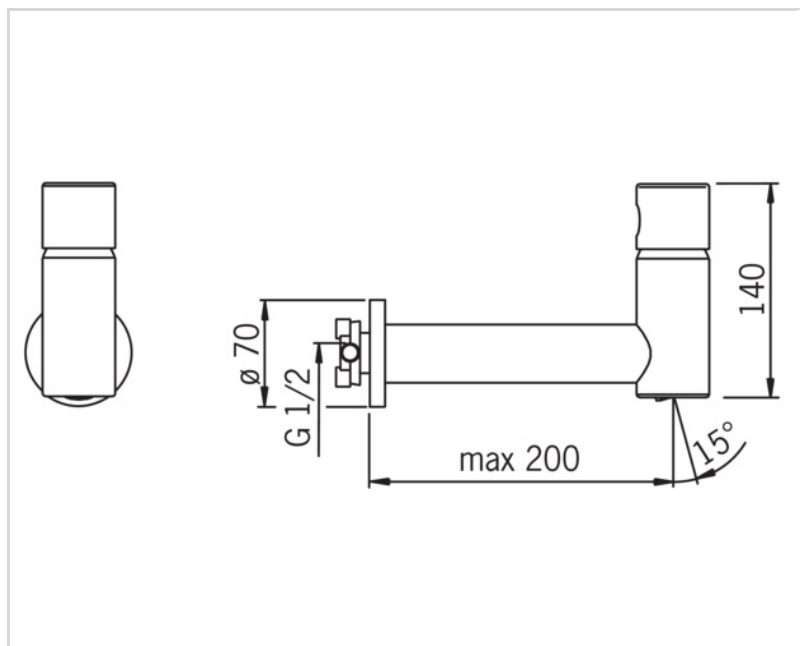
Woda ciepła zasilająca	max. +80°C
Ciśnienie robocze	50 - 1000 kPa
Wielkość przyłącza	G1/2
Projection	200 mm
Backflow prevention (EN1717)	AA
Material	Mosiądz

PRZEPISY PRAWNE

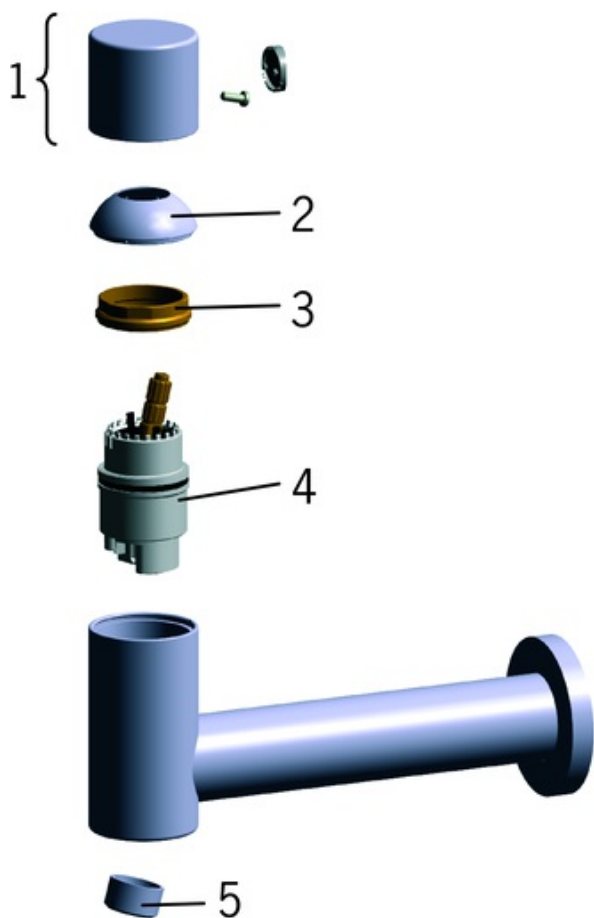
EN standard	EN 817
Klasa głośności	I (ISO 3822)

CERTYFIKATY I DEKLARACJE

Sintef	Sintef Nr. 0966
--------	-----------------



CZĘŚCI ZAMIENNE



SP8510

	Nazwa	Kod
01	Dźwignia Chrom	859102V
02	Nasadka ochronna Chrom	859103V
03	Nakrętka mocująca, M42x1.5, SW 38	158726
04	Moduł sterujący	158890
05	Aerator, M24x1 STD HC A Chrom	232211