



- Tasoasennus
- Kromi
- Kääntyvä juoksuputki
- Integroitu poresuutin
- Mekaaninen pesukoneventtiili
- Yksi käyttövipu/kahva, Kuuma/Kylmä symbolit, Puikkomainen vipu
- Lämpötilan ja virtaaman rajoitusmahdollisuus
- $\varnothing$  40 mm säätöosa
- Joustavat kytkentäputket

## TEKNISET TIEDOT

### VIRTAAMATIEDOT

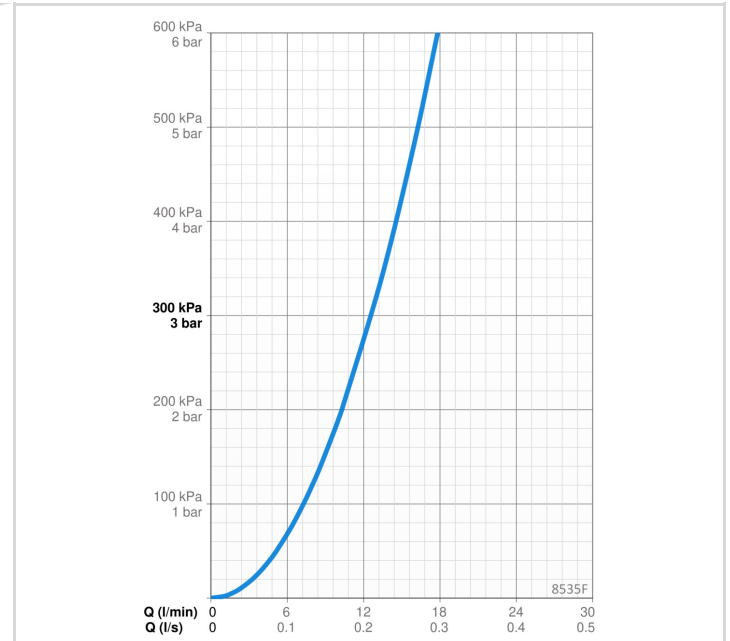
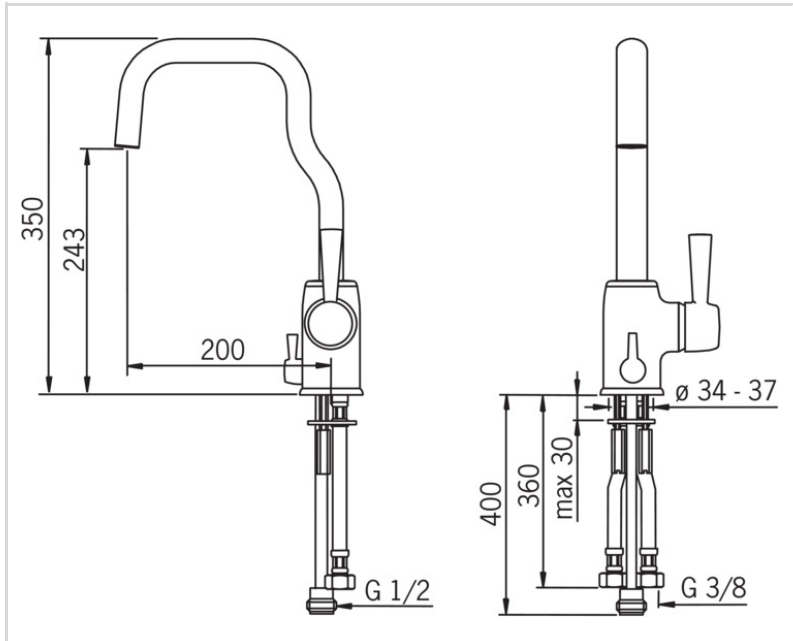
Virtaama 300 kPa	0.21 l/s
Painehäviö virtaamalla (0.2 l/s)	280 kPa

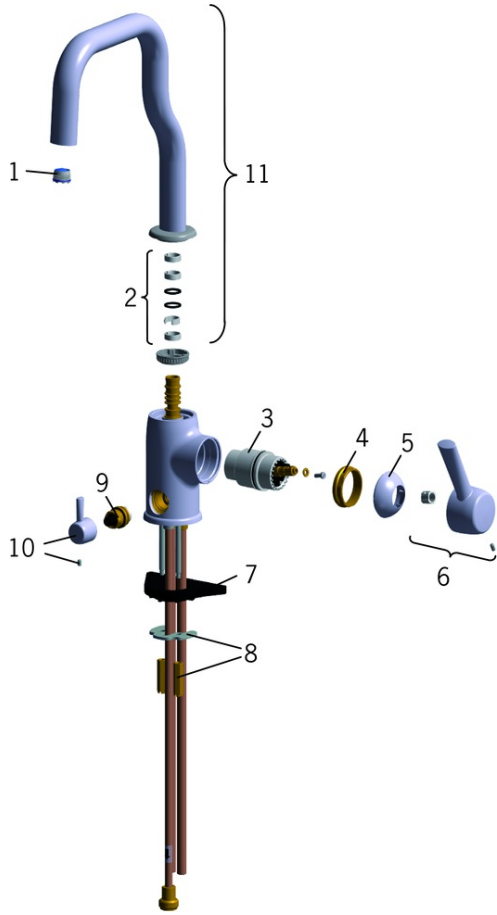
### TEKNISET OMINAISUUDET

Lämmin vesi	max. +70°C
Käyttöpaine	50 - 1000 kPa
Liitântäkoko	G3/8
Ulottuma	200 mm
Materiaali	Messinki

### MÄÄRÄYKSET

EN standardi	EN 817
Ääniluokka	II (ISO 3822) Oras lab.





## SP8535

	Nimi	Koodi	LVI
01	Poresuutin ja avain, M18.5x1 Kromi	859338V	6422193
02	Juoksuputken tiivistesarja	198287V	6422123
03	Säätöosa	158890	6420301
04	Kiristysmutteri, M42x1.5, SW 38	158726	6420331
05	Suojakuppi Kromi	859103V	6420702
06	Käyttövipu	859332V	6422192
07	Tukilevy, 100x60mm	158825	6420134
08	Kiristyslevyt muttereilla	158697	6420358
09	Käyttöventtiili	158203V	6420205
10	Käyttövipu Lopetettu	859339V	6422194
11	Juoksuputki Lopetettu	859331V	6517262