

EAN: 6414150045547

Kar- og dusjkran med svingbar tut, hånddusj og dusjslange

Merk! Kranen er ikke egnet for tilkobling til utenpåliggende vannrør.



- Veggmontert
- Krom
- Svingbar tut
- CASCADE® - stråle
- Ettgrephendel, Varmt/kaldt symbol
- Pull omkaster
- Hånddusj, Dusjslange (1500 mm)
- Temperatur- og mengdebegrensere
- Tilbakeslagsventil, ø 40 mm kassett
- Eksenterkuplinger, Dekkplate(r)

## TEKNISK DATA

### FLOW ATTRIBUTTER

Vannmengde ved 300 kPa	0.28 / 0.26 l/s
Trykktap (0.2 l/s)	180 kPa
Trykktap (0.3 l/s)	340 kPa

### TEKNISKE EGENSKAPER

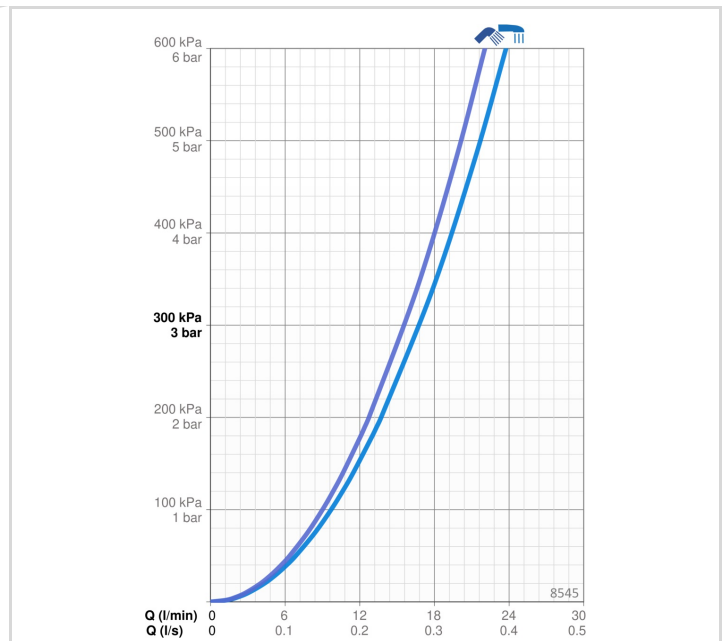
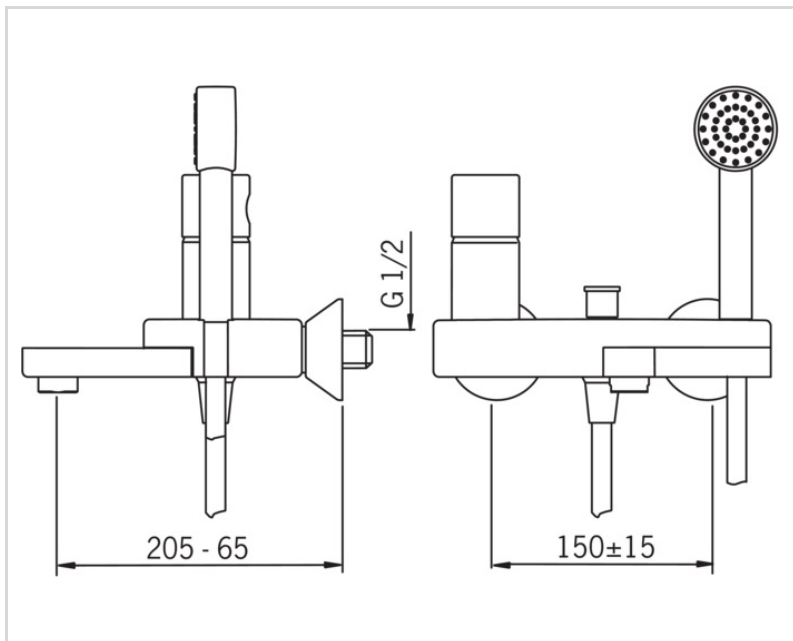
Varmtvannsforsyning	max. +80°C
Arbeidstrykk	50 - 1000 kPa
Tilkoblingsstørrelse	G1/2
Installasjons bredde	150 ± 15 mm
Projeksjon	205 mm
Tilbakeslagssikring (EN1717)	EB
Materiale	brass

### BESTEMMELSER

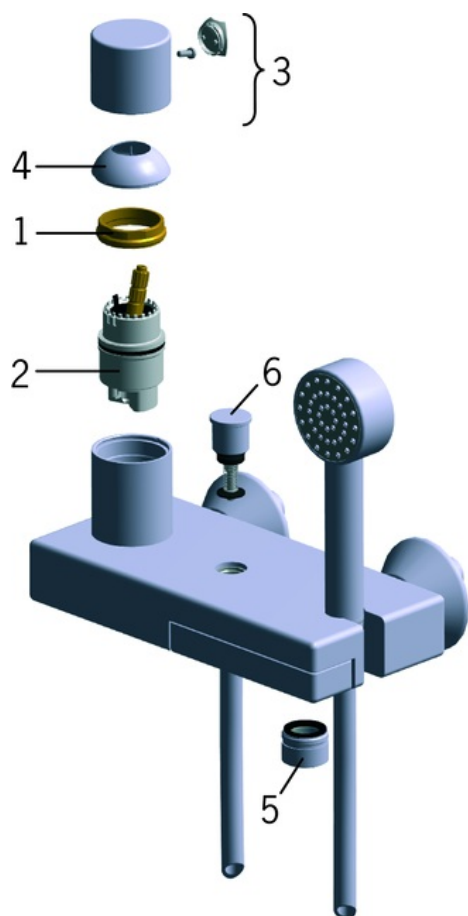
EN Standard	EN 817
Støyklasse	II (ISO 3822)

### GODKJENNINGER OG ERKLÆRINGER

Sintef	Sintef Nr. 0969
--------	-----------------



## RESERVE DELER



### SP8545

	Navn	Kode	NRF
01	Festemutter for kassett, M42x1.5, SW 38	158726	4204528
02	Kassett	158890	4204627
03	Hendel Krom	859102V	4204796
04	Dekkring Krom	859103V	4204797
05	Strålesamler, M28x1 HC D Krom	232213	4204434
06	Omkaster Krom Utgått	859183V	4204818