



- Seinapealne paigaldus
- Kroom
- Temperatuuriseadekahv, Veevooluhulga seadekahv
- Tagasilöögiklapid, Prügipüüdur(id), Termostaat automaatseks temperatuuri seadmiseks
- Ekstsentrkliides(ed), Peiteäärikud

### TEHNILISED ANDMED

#### VOOLUHULK

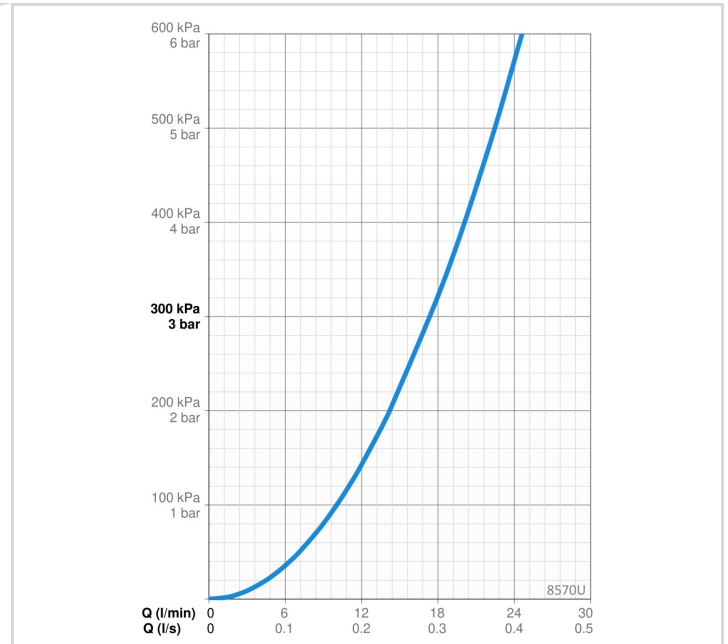
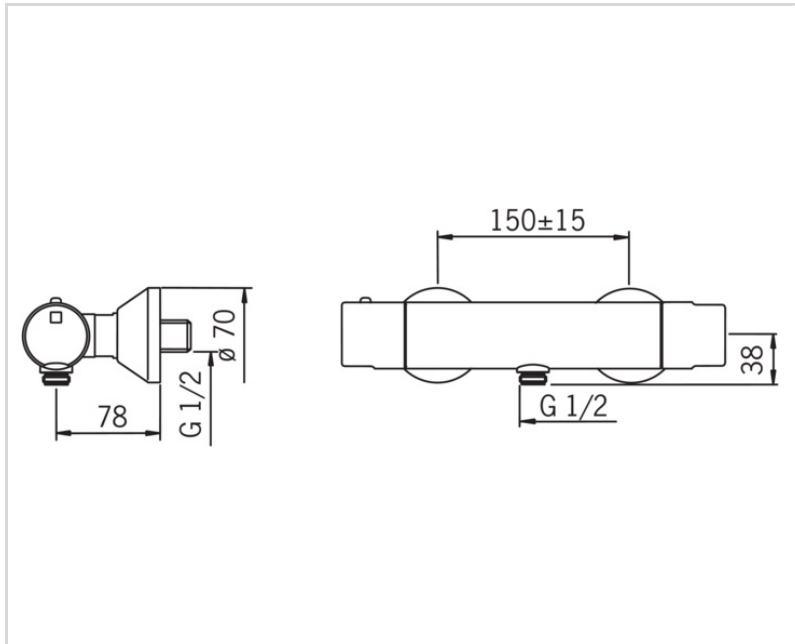
Vooluhulk 300 kPa	<b>0.29 l/s</b>
Rõhukadu vooluhulgal (0.2 l/s)	<b>145 kPa</b>

#### TEHNILISED OMADUSED

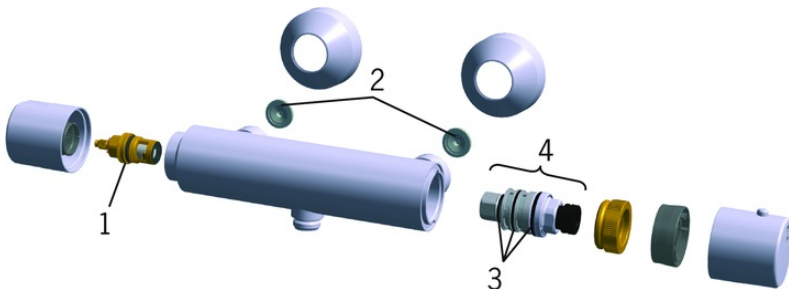
Kuum vesi	<b>max. +80°C</b>
Kasutussurve	<b>100 - 1000 kPa</b>
Ühenduse mõõt	<b>G1/2</b>
Paigalduslaius	<b>150 ± 15 mm</b>
Tagasivoolu kaitse (EN1717)	<b>EB</b>
Materjal	<b>Messing</b>

#### MÄÄRUSED

EN standard	<b>EN 1111</b>
Hääleklass	<b>I (ISO 3822)</b>



### VARUOSAD



#### SP8570

Nimetus	Kood
01 Kasutusventiil Kroom	109898
02 Prügipüüdurid, G3/4, DN20	178375V
03 O-tihendikomplekt	178796V
04 Termostaat/seadeosa	178780V