



8720F ALESSI SENSE BY ORAS KÖÖGISEGISTI, 230/12 V

LÕPETATUD

VAJUTUSLÜLITI, PISTIKALALDI

EAN: 6414150075551 static.oras.com/8720F



Pöörduva jooksutoruga köögisegisti. Kerge hetkelise vajutusega jooksutorule avaneb segisti 6 sekundiks (tehaseseade). Vajutades jooksutorule ühe sekundi, avaneb segisti minutiks. Vajutades jooksutorule 4 sekundit, lülitub segisti nn. puhastamise režiimile ning püsib suletuna 20 sekundit. Kui soovite saada segistist vaid külma või kuuma vett, saab segistit avada kahvast. Sel juhul sulgub segisti samuti kahvast või automaatselt 5 minuti pärast. Kahvast avades toimib segisti temperatuuriseadekahv samaaegselt ka külma ja sooja vee vooluhulga seadjana. Võrgutoide läbi 230/12 V alaldi.

Disain Rodrigo Torres.

F= painduvad ühendustorud.

- Tööpinnale paigaldatav
- Kroom/Valge
- Pööratav jooksutoru, Pöördnurga piiramise võimalus
- Õhustatud veesammas
- Temperatuuriseadekahv
- Magnetventiil, Eraldiasetsev juhtseade, Toiteallikas, Funktsioonide indikaatorituled
- Painduvad ühendustorud
- Magnetvõtmega muudetavad tarkvara seadistused

TEHNILISED ANDMED

VOOLUHULK

Vooluhulk 300 kPa	0.14 l/s
Rõhukadu vooluhulgal (0.1 l/s)	155 kPa

TEHNILISED OMADUSED

Kuum vesi	max. +70°C
Kasutussurve	100 - 1000 kPa
Ühenduse mõõt	G3/8
Tööulatus	200 mm
Materjal	Messing

TARKVARASEADED

Automaatloputus	off (off/12/24/48/72 h)
Automaatloputuse periood	30 s (10-600 s)
Maksimaalne vee vooluaja pikkus	6 s (4-60 s) / 60 s (30-600 s)

ELEKTROONIKA

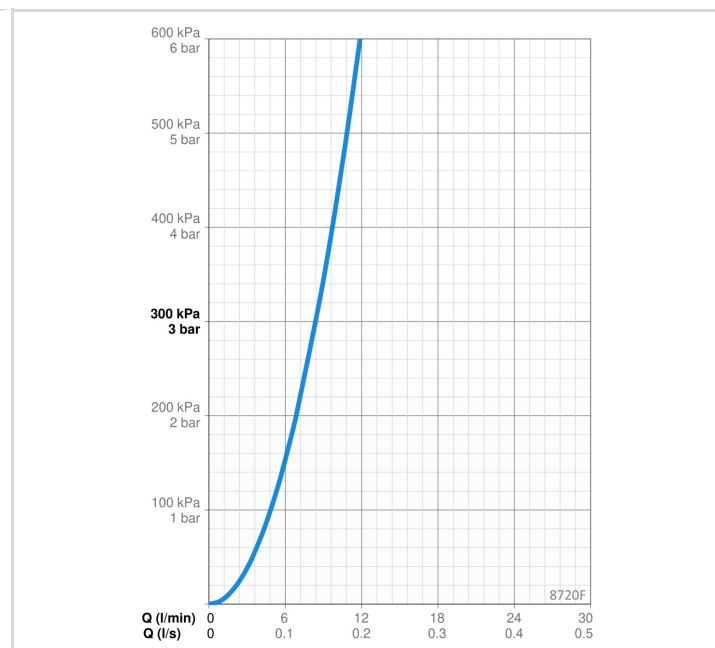
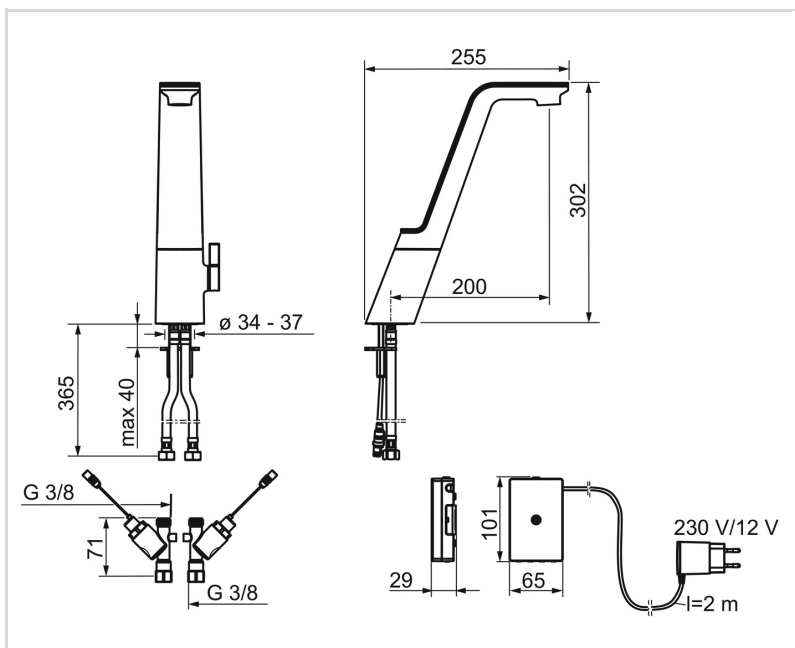
Elektriliides	230 / 12 V
---------------	------------

MÄÄRUSED

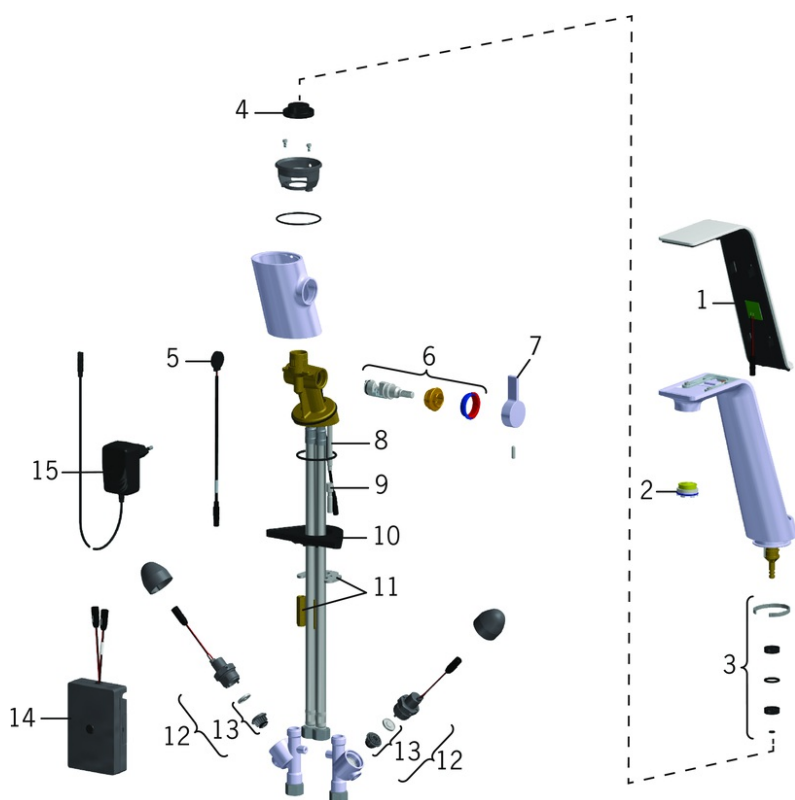
EU Direktiiv	CE Low Voltage Directive 2014/35/EU , EMC Directive 2014/30/EU , RoHS Directive 2011/65/EU
EN standard	EN 15091, ETSI EN 301 489-1 V1.9.2 , ETSI EN 300 328 v2.2.2 , EN 61000-6-1:2007 , EN 61000-6-3:2007+A1:2011+AC:2012 , EN 60335-1:2012+A11+A13+A14+A15:2021, Part 19.11.4
Hääleklass	I (ISO 3822) Oras lab.
Kaitseklass	IP 44

HEAKSKIIDUD JA DEKLARATSIOID

Declaration of conformity	LVD
---------------------------	-----



VARUOSAD



SP8720F

	Nimetus	Kood
01	Kate kompl.	601792V
02	Õhusti ja võti, M24x1 STD CC S	601287V
03	Jooksutoru laagrikomplekt	601751V
04	Jooksutoru pöördnurga piiraja Lõpetatud	601749V
05	Seade sensor	601790V
06	Temperatuuriseadja kompl	601752V
07	Kahv Kroom	601753V
08	Paigalduskruvi, M6x65 Lõpetatud	158747/10
09	Pikenduskruvi, M6 Kroom	158893
10	Tugiplate, 100x60mm	158825
11	Kinnitusplate mutritega	158697
12	Juhtventiil, 3 V	601884V-F
13	Membran koos tugialusega Lõpetatud	601512V
13	Magnetventiili membraan	1006500V
14	Juhtseade	602292V
15	Pistikalaldi, 230/12 V, 500 mA	199500