



# 8720F ALESSI SENSE BY ORAS VIRTUVES JAUCĒJKRĀNS, 230/12 V

NOŅEMTS NO RAŽOŠANAS

TIPTRONIC, SPRAUDŅA TRANSFORMATORS

EAN: 6414150075551 [static.oras.com/8720F](http://static.oras.com/8720F)

Virtuves jaucējkrāns ar grozāmu izteku un aeratoru. Viegli pieskaroties jaucējkrāna virspusei, tas tiek atvērts uz 6 sekundēm (rūpnīcas iestatījums). Spiežot sekundi uz jaucējkrāna virsmas, ūdens tiek padots vienu minūti. Spiežot uz jaucējkrāna virsmas 4 sekundes, jaucējkrāns pārslēdzas uz tīrīšanas režīmu un ūdens netiek padots 20 sekundes. Viegli lietojams temperatūras regulēšanas rokturis, kas veic arī plūsmas kontroles funkciju. Ar temperatūras regulēšanas rokturi var atvērt jaucējkrānu, lai padotu vai nu karsto, vai auksto ūdeni bez automātiskas ūdens noslēgšanas. Šajā gadījumā, ja jaucējkrānu nenoslēdz manuāli, pēc piecām minūtēm ūdens automātiski noslēdzas. Elektriskā jauda 230/12 V transformators. Rodrigo Torres dizains.

F - ar lokaniem pievadiem.

- Virsmas montāža
- Hroms/Balts
- Grozāma izteka, Pagrieziena leņķa ierobežošanas opcija
- CASCADE® - kaskādes plūsma
- Temperatūras kontroles rokturis
- Solenoīda ventilis, Vadības bloks, Barošanas avots, Gaismas indikators (-i)
- Lokani pievadi
- Regulējami programmatūras iestatījumi (ar magnētisko atslēgu)



## TEHNISKIE DATI

### PLŪSMA

Ūdens plūsma pie 300 kPa	0.14 l/s
Normatīvais spiediens (0.1 l/s)	155 kPa

### TEHNISKĀS ĪPAŠĪBAS

Karstā ūdens piegāde	max. +70°C
Darba spiediens	100 - 1000 kPa
Savienojuma izmērs	G3/8
Projekcija	200 mm
Materiāls	Misiņš

### PROGRAMMATŪRAS IESTATĪJUMI

Automātiskās skalošanas	off (off/12/24/48/72 h)
Automātiskās skalošanas periods	30 s (10-600 s)
Maksimālais plūsmas periods	6 s (4-60 s) / 60 s (30-600 s)

### ELEKTRONIKA

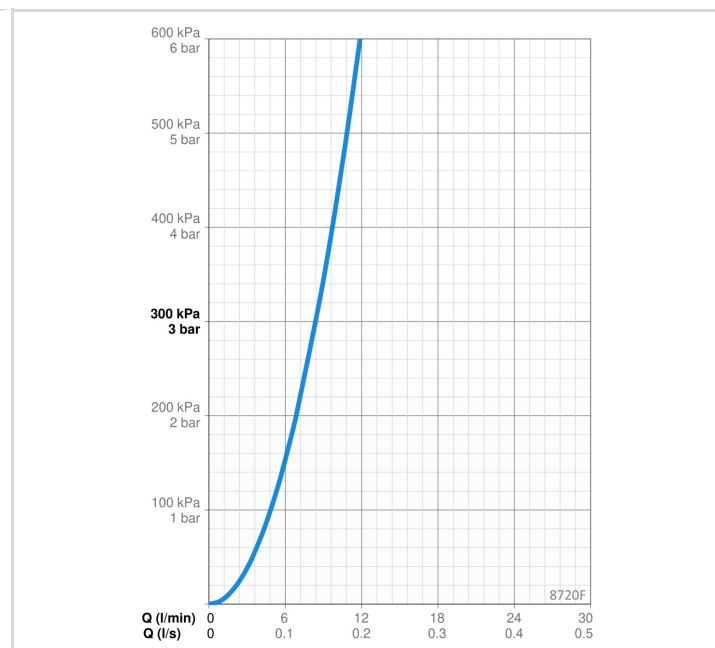
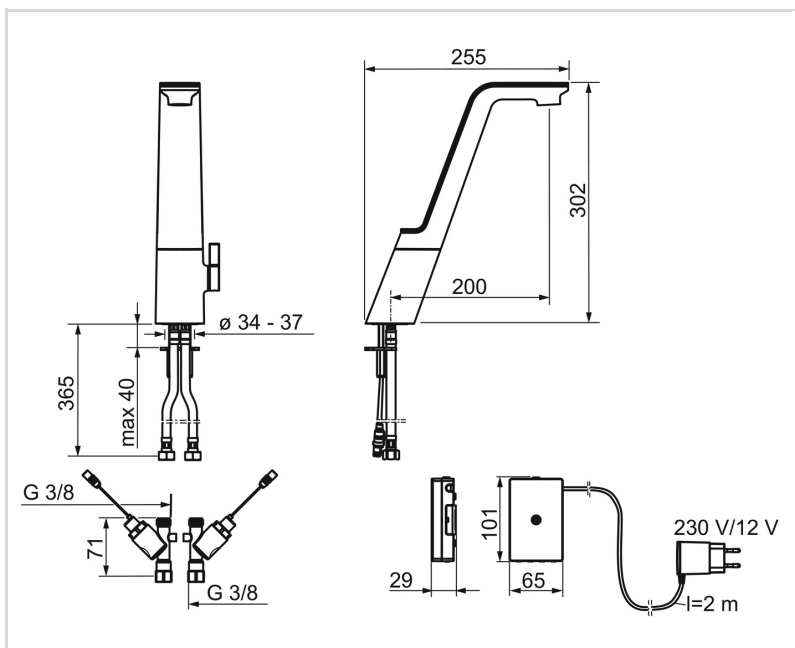
Elektrobarošana	230 / 12 V
-----------------	------------

### NOTEIKUMI

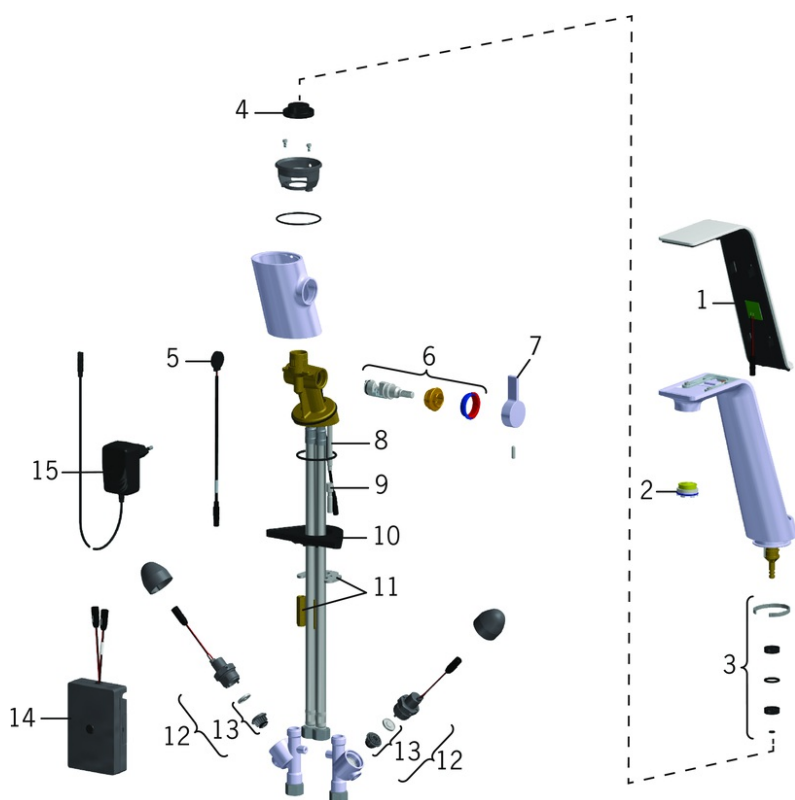
EU Directive	CE Low Voltage Directive 2014/35/EU , EMC Directive 2014/30/EU , RoHS Directive 2011/65/EU
EN Standarts	EN 15091, ETSI EN 301 489-1 V1.9.2 , ETSI EN 300 328 v2.2.2 , EN 61000-6-1:2007 , EN 61000-6-3:2007+A1:2011+AC:2012 , EN 60335-1:2012+A11+A13+A14+A15:2021, Part 19.11.4
Troškņu klase	I (ISO 3822) Oras lab.
Aizsardzības klase	IP 44

### APSTIPRINĀJUMU VEIDI

Declaration of conformity	LVD
---------------------------	-----



## REZERVES DAĻAS



## SP8720F

Nosaukums	Kods
01 Apvalks	601792V
02 Aerators ar atslēgu, M24x1 STD CC S	601287V
03 Iztekas atbalsta komplekts	601751V
04 Iztekas pagrieziņa ierobežotājs Noņemts no ražošanas	601749V
05 Elektronikas korpuss	601790V
06 Temperatūras regulators	601752V
07 Rokturis Hroms	601753V
08 Stiprinājuma skrūve, M6x65 Noņemts no ražošanas	158747/10
09 Stiprinājuma skrūves pagarinātājs, M6 Hroms	158893
10 Atbalsta plāksne, 100x60mm	158825
11 Stiprinājuma plāksne ar uzgriežņiem	158697
12 Magnētiskais vārsts, 3 V	601884V-F
13 Membrāna Noņemts no ražošanas	601512V
13 Membrāna	1006500V
14 Vadības bloks	602292V
15 Barošanas avots, 230/12 V, 500 mA	199500