



9200FTZ ORAS ELECTRA VALAMUSEGISTI, 230/9 V, BLUETOOTH

KONTAKTIVABA, PISTIKALALDI, BLUETOOTH®, LEAD FREE

EAN: 6414150101618 static.oras.com/9200FTZ

Komposiitkorpusega kontaktivaba valamusegisti. 230/9V võrgutoiteline. Komplektis pistikalaldi. Seadistatav rakendusega ORAS360. Temperatuuriseadekahv, muudetava kaldenurgaga õhusti. F = painduvad ühendustorud.

- Avalikud kasutuskohad, Housing
- Tööpinnale paigaldatav
- Kroom
- Jäik jooksutoru
- Vooluhulga piirajaga õhusti, Muudetav voolamisnurk
- Temperatuuriseadekahv
- Temperatuuri piiramise võimalus
- Seguventiil temperatuuri eelseadmiseks, Tagasilöögiklapid, Prügipüüdur(id)
- Advanced PSD sensor, Toiteallikas, Funktsioonide indikaatorituled
- Painduvad ühendustorud
- 3S-Installation kinnitussüsteem, Oras App'iga muudetavad tarkvara seadistused



TEHNILISED ANDMED

VOOLUHULK

| | |
|--|---------|
| Normvooluhulk 300 kPa (vooluhulga piirajaga) | 0.1 l/s |
| Rõhukadu vooluhulgal (0.1 l/s) | 300 kPa |

TEHNILISED OMADUSED

| | |
|-----------------------------|----------------|
| Kuum vesi | max. +70°C |
| Kasutussurve | 100 - 1000 kPa |
| Ühenduse mõõt | G3/8 |
| Tööulatus | 117 mm |
| Tagasivoolu kaitse (EN1717) | EB |
| Materjal | Komposiit |

TARKVARASEADED

| | |
|---------------------------------|--------------------|
| Järelvooluaja pikkus | 3 s (1-20 s) |
| Automaatloputus | off (off/1-120 h) |
| Automaatloputuse periood | 30 s (1-1800 s) |
| Maksimaalne vee vooluaja pikkus | 2 min (1 - 1800 s) |

ELEKTROONIKA

| | |
|-------------------|---------------|
| Elektriliides | 230 / 9 V |
| Bluetooth version | 5.x (D060576) |

MÄÄRUSED

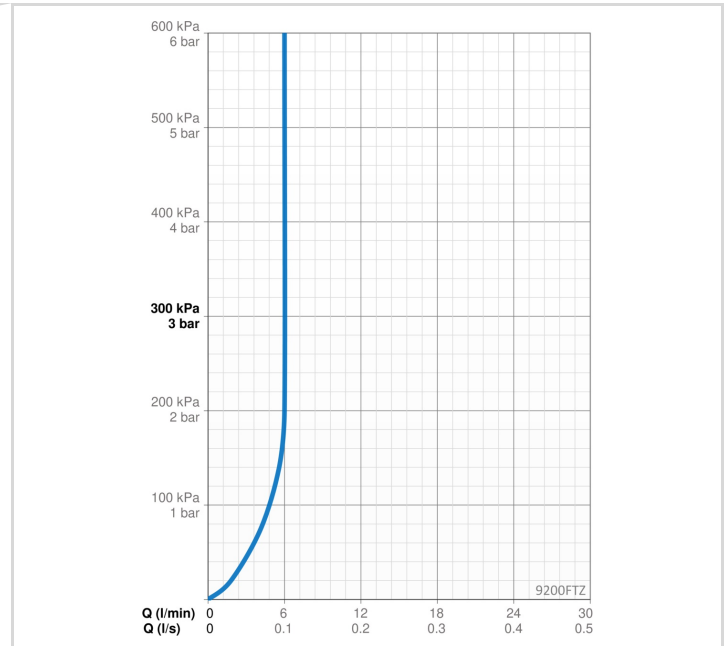
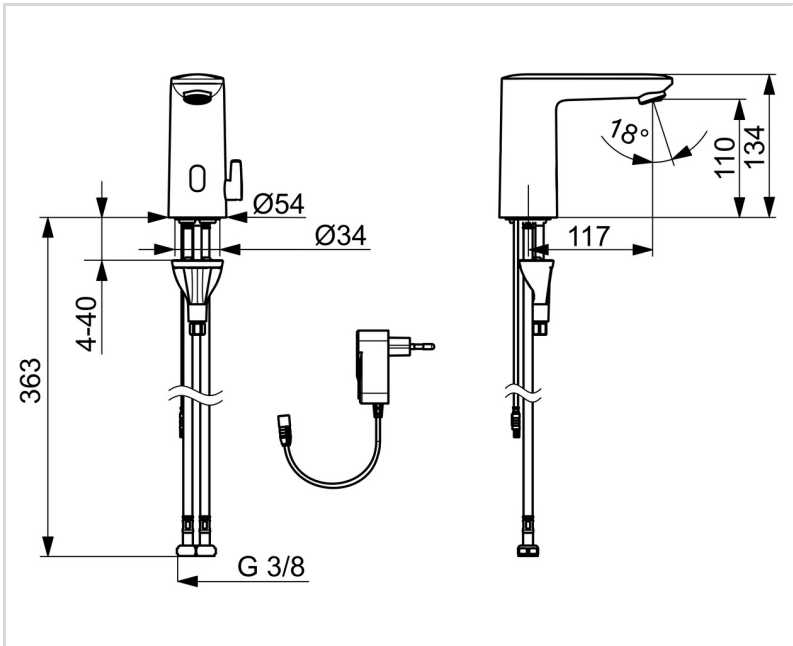
| | |
|--------------|--|
| EU Direktiiv | CE Radio Equipment Directive 2014/53/EU , Low Voltage Directive 2014/35/EU , EMC Directive 2014/30/EU , RoHS Directive 2011/65/EU |
| EN standard | EN 15091, ETSI EN 301 489-1 V1.9.2 , ETSI EN 300 328 v2.2.2, EN 18031-1, EN 61000-6-1:2007 , EN 61000-6-3:2007+A1:2011+AC:2012 , EN 60335-1:2012+A11+A13+A14+A2+A15:2021, Part 19.11.4 |
| Hääleklass | I (ISO 3822) |
| Kaitseklass | IP 55 / transformer IP 20 |

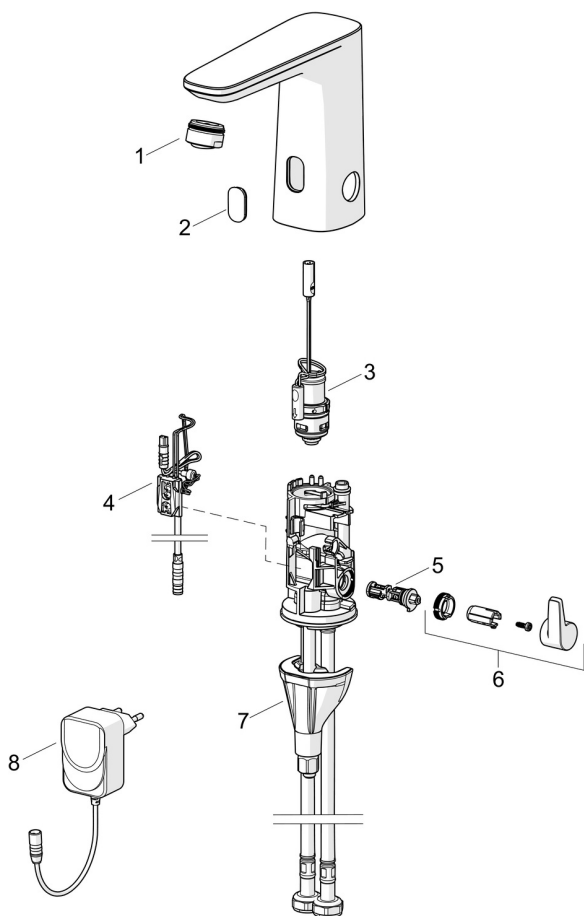
HEAKSKIIDUD JA DEKLARATSIOID

| | |
|---------------------------|--------------------|
| STF-sertifikaat | EUFI29-24001542-TH |
| KIWA SE | 1904 |
| Declaration of conformity | RED |
| EPD | S-P-07753 |

JÄTKUSUUTLIKKUS

| | |
|-------------------------------|---------------|
| EPD module A1-A3 (kg CO2 eq.) | 4,02 |
| EPD module A4 (kg CO2 eq.) | 0,16 |
| EPD module B7 (kg CO2 eq.) | 930,00 |
| EPD module C2 (kg CO2 eq.) | 0,01 |
| EPD module C3 (kg CO2 eq.) | 0,00 |
| EPD module C4 (kg CO2 eq.) | 0,96 |
| EPD module D (kg CO2 eq.) | -0,76 |





SP9200FTZ

| | Nimetus | Kood |
|----|--------------------------------------|----------|
| 01 | Õhusti, M24x1 HC PCA 7.0 l/min Kroom | 1016723V |
| 02 | Aken | 1012249V |
| 03 | Juhtventiil | 1008658V |
| 04 | Sensor, 3/9 V, Bluetooth | 1012464V |
| 05 | Temperatuuriseadja | 1010630V |
| 06 | Temperatuuriseadekehv Kroom | 1017587V |
| 07 | Kinnituskomplekt | 602610V |
| 08 | Pistikalaldi, 230/9 V, 550 mA | 199550 |