



9200FTZ ORAS ELECTRA SERVANTKRAN, 230/9 V, BLUETOOTH

BERØRINGSFRI, OMFORMER FOR STIKKONTAKT, BLUETOOTH®, BLYFRÍ

EAN: 6414150101618

Nyhet!

Edge-modell berøringsfri kran type Classic, inkludert strømforsyning 230/9V.

Electra 92-serien Edge, i kompositt med avrundede kanter. Passer alt fra gjestetoalett, badrom og offentlige rom.

Nøkkelfunksjoner

Justerbar strålesamler +/- 10°, slik at vannstrålen ikke spruter

Nyeste sensorteknologi med to sendere og en mottaker for ekstra nøyaktig sensor

Bluetooth-teknologi for enkel justering og tilpasning av innstillinger hvis man ønsker / har behov

Strømdrift, følger med strømplugg

Farge krom

NB! Blindlokk til berøringsfrie komposittkraner må spesialbestilles i forkant før levering av kranen fra fabrikk. Blindlokk monteres på fabrikk under produksjon og kan ikke ettermonteres.

OBS! Etter montering av blindlokk blir dette en kran for forblandet vann, kun ett rør inn.

Ønskes blindlokk og to rør inn for kaldt- og varmtvann, kan man velge berøringsfri kran i messing.

Her følger blindlokk med i esken og kan monteres ved installasjon av kranen, eller i etterkant om ønskelig.

Berøringsfri Bluetooth-kran med strålesamler som kan justeres +/- 10°.

Temperaturreguleringshendel med godt grep og enkel justering.

SMART intelligent Bluetooth-sensor med 3 optiske sensorer for forbedret ytelse, med app-tilkobling for enkel justering av innstillinger. Kranen kommer med fabrikkinnstilling, justering ikke nødvendig.

Vannveiene er metallfrie på grunn av høytrykks komposittkonstruksjon, og installasjonen er enkel med det raske og enkle 3S Installation System.

Mulighet for mekanisk innstilling på temperatur.

Strømplugg medfølger

- Offentlige rom, Housing
- Benkemontert
- Krom
- Fast tut
- PCA® strålesamler med konstant vannmengde uavhengig av trykk, Justerbar vannstråle
- Temperaturreguleringshendel
- Justerbar varmtvannsbegrenser (ettermonterbar)
- Manuell blandeventil, Tilbakeslagsventil, Smussfilter
- Advanced PSD sensor, Omformer inkludert, Signallys
- Fleksible slanger
- 3S Installasjon, Justerbare innstillinger via App (Bluetooth)

TEKNISK DATA

FLOW ATTRIBUTTER

Vannmengde ved 300 kPa (med vannmengdebegrenser)	0.1 l/s
Trykktap (0.1 l/s)	300 kPa

TEKNISKE EGENSKAPER

Varmtvannsforsyning	max. +70°C
Arbeidstrykk	100 - 1000 kPa
Tilkoblingsstørrelse	G3/8
Projeksjon	117 mm
Tilbakeslagssikring (EN1717)	EB
Materiale	Composite

PROGRAM INSTILLINGER

Etterrenningstid	3 s (1-20 s)
Automatisk spyling	off (off/1-120 h)
Automatisk spyling periode	30 s (1-1800 s)
Funksjonstid	2 min (1 - 1800 s)

ELEKTRONISKE ATTRIBUTTER

Elektrisk tilkobling	230 / 9 V
Bluetooth version	5.x (D060576)

BESTEMMELSER

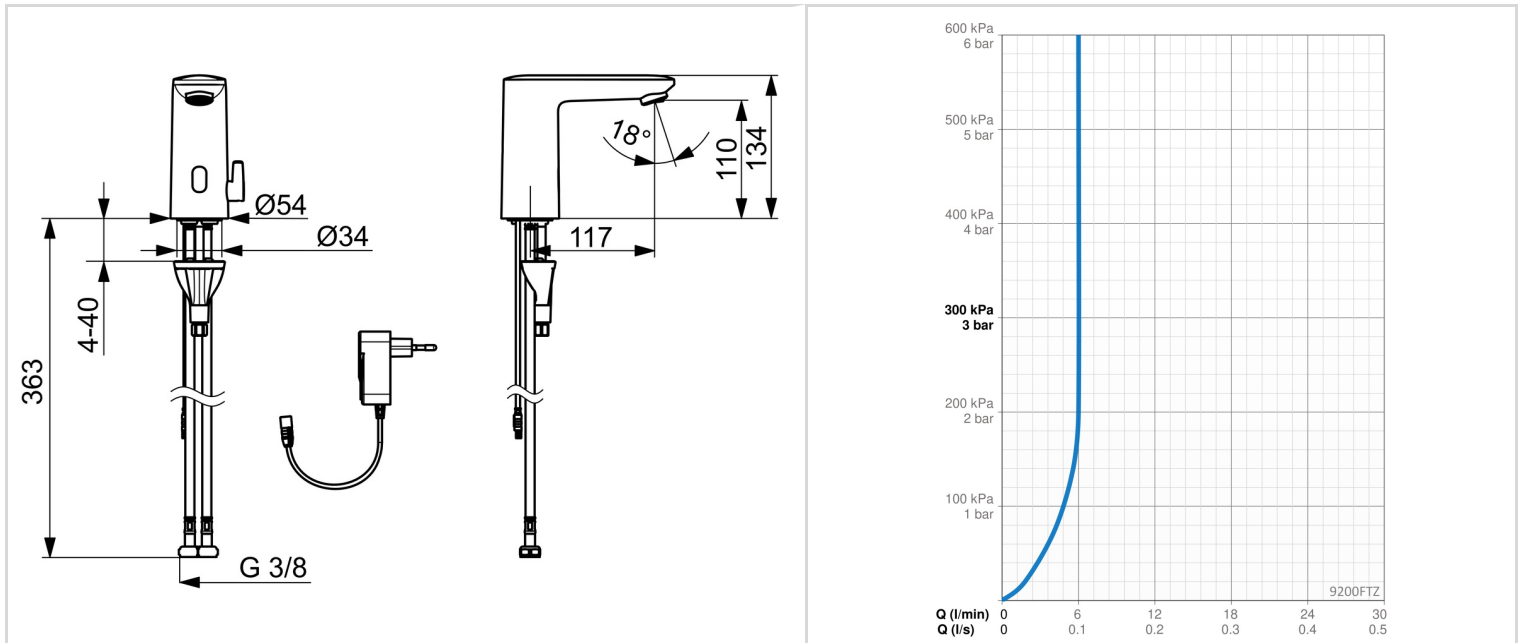
EU Directive	CE Radio Equipment Directive 2014/53/EU , Low Voltage Directive 2014/35/EU , EMC Directive 2014/30/EU , RoHS Directive 2011/65/EU
EN Standard	EN 15091, ETSI EN 301 489-1 V1.9.2 , ETSI EN 300 328 v2.2.2, EN 18031-1, EN 61000-6-1:2007 , EN 61000-6-3:2007+A1:2011+AC:2012 , EN 60335-1:2012+A11+A13+A14+A2+A15:2021, Part 19.11.4
Støyklasse	I (ISO 3822)
Tetthetsklasse	IP 55 / transformer IP 20

GODKJENNINGER OG ERKLÆRINGER

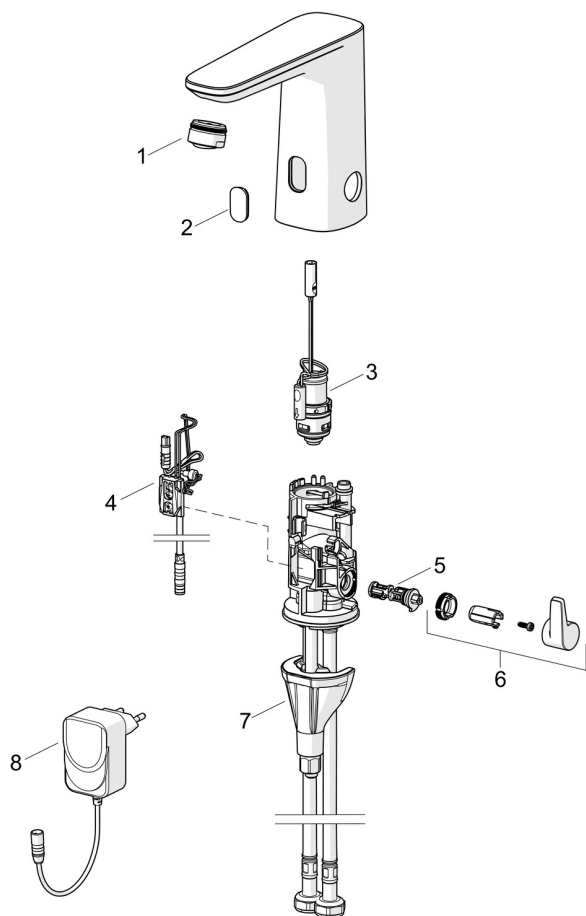
STF Sertifikat	EUF129-24001542-TH
KIWA SE	1904
Declaration of conformity	RED
EPD	S-P-07753

BÆREKRAFTIGHET

EPD module A1-A3 (kg CO2 eq.)	4,02
EPD module A4 (kg CO2 eq.)	0,16
EPD module B7 (kg CO2 eq.)	930,00
EPD module C2 (kg CO2 eq.)	0,01
EPD module C3 (kg CO2 eq.)	0,00
EPD module C4 (kg CO2 eq.)	0,96
EPD module D (kg CO2 eq.)	-0,76



RESERVE DELER



SP9200FTZ

	Navn	Kode	NRF
01	Strålesamler, M24x1 HC PCA 7.0 l/min Krom	1016723V	1374998
02	Vindu	1012249V	
03	Pilotventil	1008658V	1375001
04	Sensor, 3/9 V, Bluetooth	1012464V	1375004
05	Temperaturreguleringsdel	1010630V	1375008
06	Temperaturreguleringsgrep Krom	1017587V	1375006
07	Kranfeste komplett	602610V	4205225
08	Strømtilførsel, 230/9 V, 550 mA	199550	4204995