



# 9200FZ ORAS ELECTRA VALAMUSEGISTI, 3 V, BLUETOOTH

KONTAKTIVABA, PATAREITOIDE, ERALDI ALALDI, BLUETOOTH®, LEAD FREE

EAN: 6414150101601 [static.oras.com/9200FZ](http://static.oras.com/9200FZ)

Komposiitkorpusega kontaktivaba valamusegisti. Patareitoeline 3V. Võimalus muuta võrgutoiteliseks läbi 230/9V püsialaldi Oras 290007 või pistikalaldi Oras 199550. Alaldid ei sisaldu komplektis. Seadistatav rakendusega ORAS360. Temperatuuriseadekahv, muudetava kaldenurgaga õhusti.

F = painduvad ühendustorud.

- Avalikud kasutuskohad, Housing
- Tööpinnale paigaldatav
- Kroom
- Jäik jooksutoru
- Vooluhulga piirajaga õhusti, Muudetav voolamisnurk
- Temperatuuriseadekahv
- Temperatuuri piiramise võimalus
- Seguventiil temperatuuri eelseadmiseks, Tagasilöögiklapid, Prügipüüdur(id)
- Advanced PSD sensor, Funktsioonide indikaatorituled, Patarei tühjenemise indikaator
- Painduvad ühendustorud
- 3S-Installation kinnitussüsteem, Oras App'iga muudetavad tarkvara seadistused



## TEHNILISED ANDMED

### VOOLUHULK

Normvooluhulk 300 kPa (vooluhulga piirajaga)

0.1 l/s

Rõhukadu vooluhulgal (0.1 l/s)

300 kPa

### TEHNILISED OMADUSED

Kuum vesi

max. +70°C

Kasutussurve

100 - 1000 kPa

Ühenduse mõõt

G3/8

Tööulatus

117 mm

Tagasivoolu kaitse (EN1717)

EB

Materjal

Komposiit

### TARKVARASEADED

Järelvooluaja pikkus

3 s (1-20 s)

Automaatloputus

off (off/1-120 h)

Automaatloputuse periood

30 s (1-1800 s)

Maksimaalne vee vooluaja pikkus

2 min (1 - 1800 s)

### ELEKTROONIKA

Elektriliides

9 V

Patarei

AA 1.5 V Lithium x 2

Bluetooth version

5.x (D060576)

### MÄÄRUSED

EU Direktiiv

CE Radio Equipment Directive 2014/53/EU , Low Voltage Directive 2014/35/EU , EMC Directive 2014/30/EU , RoHS Directive 2011/65/EU

EN standard

EN 15091, ETSI EN 301 489-1 V1.9.2 , ETSI EN 300 328 v2.2.2, EN 18031-1, EN 61000-6-1:2007 , EN 61000-6-3:2007+A1:2011+AC:2012 , EN 60335-1:2012+A11+A13+A14+A15:2021, Part 19.11.4

Hääleklass

I (ISO 3822)

Kaitseklass

IP 55

### HEAKSKIIDUD JA DEKLARATSIOID

STF-sertifikaat

EUF129-24001542-TH

KIWA SE

1904

Declaration of conformity

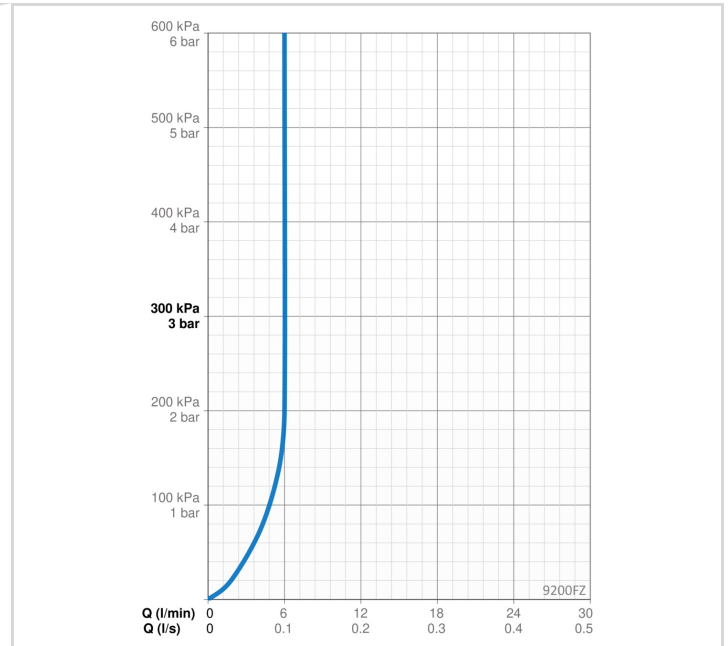
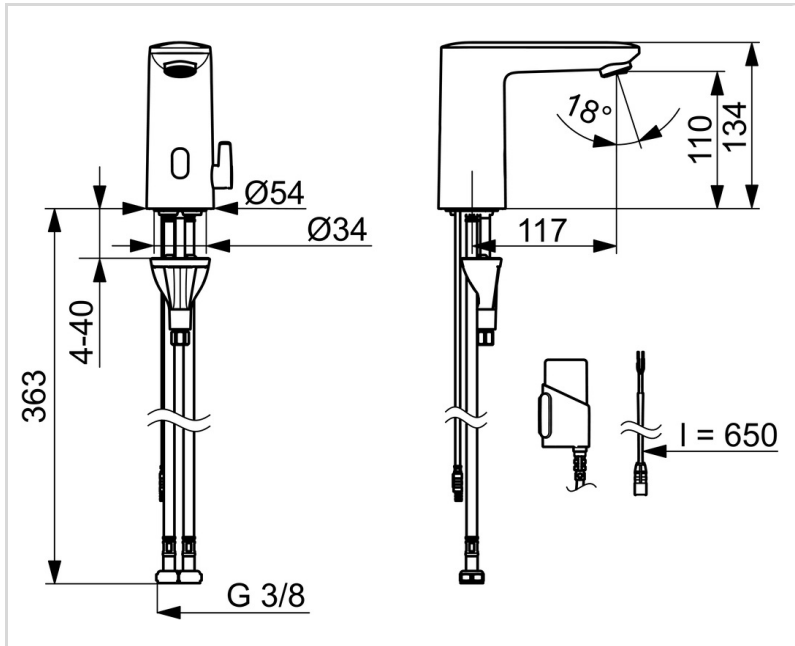
RED

EPD

S-P-07753

### JÄTKUSUUTLIKKUS

EPD module A1-A3 (kg CO2 eq.)	<b>3,94</b>
EPD module A4 (kg CO2 eq.)	<b>0,15</b>
EPD module B7 (kg CO2 eq.)	<b>930,00</b>
EPD module C2 (kg CO2 eq.)	<b>0,01</b>
EPD module C3 (kg CO2 eq.)	<b>0,00</b>
EPD module C4 (kg CO2 eq.)	<b>0,94</b>
EPD module D (kg CO2 eq.)	<b>-0,74</b>





**SP9212FZ**

	<b>Nimetus</b>	<b>Kood</b>
01	Õhusti, M24x1 HC PCA 7.0 l/min Kroom	1016723V
02	Aken	1012249V
03	Juhtventiil	1008658V
04	Sensor, 3/9 V, Bluetooth	1012464V
05	Temperatuuriseadja	1010630V
06	Temperatuuriseadekehv Kroom	1017587V
07	Kinnituskomplekt	602610V
08	Patarei, (2x) 1.5 V AA Lithium	600599V
09	Patareikarbik kompl., 3 V	290006