



9212FZ-104 ORAS ELECTRA ECO+ VALAMUSEGISTI, 3 V, BLUETOOTH

KONTAKTIVABA, BIDETTA, PATAREITOIDE, ERALDI ALALDI, BLUETOOTH®, LEAD FREE

EAN: 6414150101687 static.oras.com/9212FZ-104

Komposiitkorpusega kontaktivaba valamusegisti. Patareitoiteline 3V. Võimalus muuta võrgutoiteliseks läbi 230/9V püsialaldi Oras 290007 või pistikalaldi Oras 199550. Alaldid ei sisaldu komplektis. Seadistatav rakendusega ORAS360. Seadistatav integreeritud põletuskaitse, temperatuuriseadekahv, vee vooluhulk 3,4 l/min. Komplektis kaugjuhitav Bidetta käsidušš, seinapealse kinnitusega käsidušihoidik, dušivoolik. F = painduvad ühendustorud.



- ECO Building
- Tööpinnale paigaldatav
- Kroom
- Jäik jooksutoru
- Vooluhulga piirajaga õhusti, Muudetav voolamisnurk
- Temperatuuriseadekahv
- Käsidušš, Dušihoidik, Dušivoolik (1500 mm)
- Kaugjuhitav Smart Bidetta käsidušš
- Temperatuuri piiramise võimalus
- Seguventiil temperatuuri eelseadmiseks, Tagasilöögiklapid, Prügipüüdur(id)
- Advanced PSD sensor, Patarei tühjenemise indikaator, Funktsioonide indikaatorituled, Smart antiscalding protection
- Painduvad ühendustorud
- 3S-Installation kinnitussüsteem, Oras App'iga muudetavad tarkvara seadistused
- 1-pihustusrežiim

TEHNILISED ANDMED

VOOLUHULK

Normvooluhulk 300 kPa (vooluhulga piirajaga) 0.057 l/s

TEHNILISED OMADUSED

Kuum vesi	max. +70°C
Kasutussurve	100 - 1000 kPa
Ühenduse mõõt	G3/8
Tööulatus	117 mm
Tagasivoolu kaitse (EN1717)	EB
Materjal	Komposiit

TARKVARASEADED

Järelvooluaja pikkus	3 s (1-20 s)
Automaatloputus	off (off/1-120 h)
Automaatloputuse periood	30 s (1-1800 s)
Maksimaalne vee vooluaja pikkus	2 min (1 - 1800 s)

ELEKTROONIKA

Elektriliides	9 V
Patarei	AA 1.5 V Lithium x 2
Bluetooth version	5.x (D060576)

MÄÄRUSED

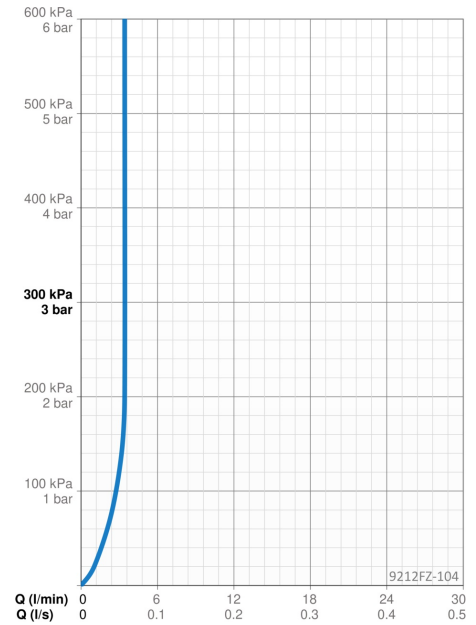
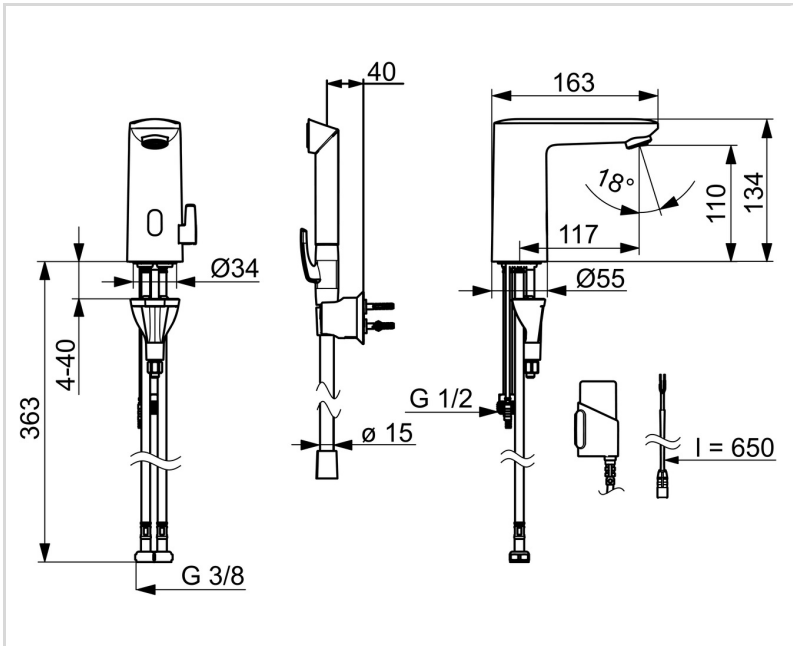
EU Direktiiv	CE Radio Equipment Directive 2014/53/EU , Low Voltage Directive 2014/35/EU , EMC Directive 2014/30/EU , RoHS Directive 2011/65/EU
EN standard	EN 15091, ETSI EN 301 489-1 V1.9.2 , ETSI EN 300 328 v2.2.2, EN 18031-1, EN 61000-6-1:2007 , EN 61000-6-3:2007+A1:2011+AC:2012 , EN 60335-1:2012+A11+A13+A14+A2+A15:2021, Part 19.11.4
Häälklass	I (ISO 3822)
Kaitseklass	IP 55

HEAKSKIIDUD JA DEKLARATSIOID

STF-sertifikaat	EUF129-24001542-TH
KIWA SE	1904
Declaration of conformity	RED
EPD	S-P-07753

JÄTKUSUUTLIKKUS

EPD module A1-A3 (kg CO2 eq.)	6,46
EPD module A4 (kg CO2 eq.)	0,25
EPD module B7 (kg CO2 eq.)	530,10
EPD module C2 (kg CO2 eq.)	0,01
EPD module C3 (kg CO2 eq.)	0,00
EPD module C4 (kg CO2 eq.)	1,54
EPD module D (kg CO2 eq.)	-1,22





SP9212FZ-GB

	Nimetus	Kood
01	Õhusti, M24x1, -105	601166V
01	Õhusti, M24x1, -104	601434V
02	Aken	1012249V
03	Juhtventiil	1008658V
04	Sensor, 3/9 V, Bluetooth	1012464V
05	Temperatuuriseadja	1010630V
06	Temperatuuriseadekahv Kroom	1017587V
07	Kinnituskomplekt	602610V
08	Patarei, (2x) 1.5 V AA Lithium	600599V
09	Patareikarbik kompl., 3 V	290006