



# 9212FZ-105 ORAS ELECTRA ECO+ BATERIA UMYWALKOWA, 3 V, BLUETOOTH

BEZDOTYKOWA, BIDETTA, ZASILANIE BATERYJNE, ZASILANIE ZEWNĘTRZNE, BLUETOOTH®, LEAD FREE

EAN: 6414150101694 [static.oras.com/9212FZ-105](http://static.oras.com/9212FZ-105)



- ECO Building
- Montaż powierzchniowy
- Chrom
- Stała wylewka
- PCA® - stałe natężenie przepływu niezależnie od zmian ciśnienia, Regulowany kąt wypływu wody
- Uchwyt regulacji temperatury
- Słuchawka prysznica, Uchwyt natrysku, Wąż natrysku (1500 mm)
- Zdalnie sterowana słuchawka prysznica Bidetta
- Regulowany ogranicznik ciepłej wody
- Zawór mieszający z ręczną regulacją temperatury, Zaworki zwrotne, Filtr(y) siatkowy(e)
- Zaawansowany sensor PSD, Wskaźnik poziomu naładowania baterii, Sygnalizacja świetlna, Inteligentne zabezpieczenie przed oparzeniem
- Elastyczne wężyki
- System montażu 3S, Zmiana ustawienia oprogramowania (przez bluetooth)
- 1 rodzaj strumienia

## DANE TECHNICZNE

### CECHY PRZEPIYWOWE

Natężenie przepływu przy 300 kPa (Z regulatorem przepływu) **0.070 l/s**

### WŁAŚCIWOŚCI TECHNICZNE

Woda ciepła zasilająca **max. +70°C**  
Ciśnienie robocze **100 - 1000 kPa**  
Wielkość przyłącza **G3/8**  
Projection **117 mm**  
Backflow prevention (EN1717) **EB**  
Material **Kompozyt**

### USTAWIENIA OPROGRAMOWANIA

Opóźnienie zamknięcia **3 s (1-20 s)**  
Automatyczne płukanie **off (off/1-120 h)**  
Cykl automatycznego płukania **30 s (1-1800 s)**  
Max czas przepływu **2 min (1 - 1800 s)**

### CECHY ELEKTRONICZNE

Podłączenie elektryczne **9 V**  
Bateria **AA 1.5 V Lithium x 2**  
Bluetooth version **5.x (D060576)**

### PRZEPISY PRAWNE

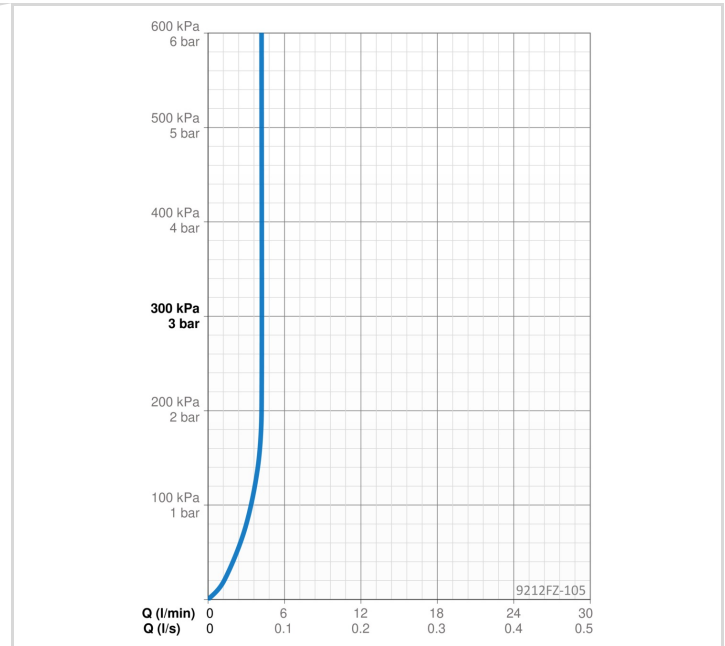
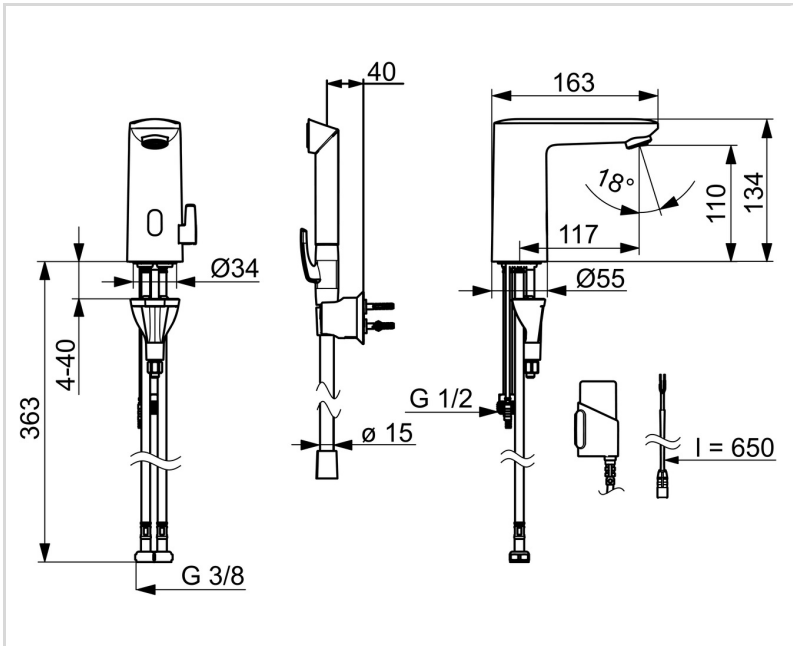
EU Dyrektywa **CE Radio Equipment Directive 2014/53/EU , Low Voltage Directive 2014/35/EU , EMC Directive 2014/30/EU , RoHS Directive 2011/65/EU**  
EN standard **EN 15091, ETSI EN 301 489-1 V1.9.2 , ETSI EN 300 328 v2.2.2, EN 18031-1, EN 61000-6-1:2007 , EN 61000-6-3:2007+A1:2011+AC:2012 , EN 60335-1:2012+A11+A13+A14+A15:2021, Part 19.11.4**  
Klasa głośności **I (ISO 3822)**  
Klasa bezpieczeństwa **IP 55**

### CERTYFIKATY I DEKLARACJE

STF certyfikat **EUF129-24001542-TH**  
KIWA SE **1904**  
Declaration of conformity **RED**  
EPD **S-P-07753**

**ZRÓWNOWAŻONY ROZWÓJ**

EPD module A1-A3 (kg CO2 eq.)	<b>6,46</b>
EPD module A4 (kg CO2 eq.)	<b>0,25</b>
EPD module B7 (kg CO2 eq.)	<b>651,00</b>
EPD module C2 (kg CO2 eq.)	<b>0,01</b>
EPD module C3 (kg CO2 eq.)	<b>0,00</b>
EPD module C4 (kg CO2 eq.)	<b>1,54</b>
EPD module D (kg CO2 eq.)	<b>-1,22</b>



## CZĘŚCI ZAMIENNE



### SP9212FZ-GB

	Nazwa	Kod
01	Aerator, M24x1, -105	601166V
01	Aerator, M24x1, -104	601434V
02	Okno	1012249V
03	Zawór trzpienia	1008658V
04	Sensor, 3/9 V, Bluetooth	1012464V
05	Regulator temperatury	1010630V
06	Pokrętko regulacji temperatury Chrom	1017587V
07	Zestaw mocujący	602610V
08	Bateria, (2x) 1.5 V AA Lithium	600599V
09	Skrzynka elektryczna, 3 V	290006