

9212FZ-33 ORAS ELECTRA SAFETY PRAUSTUVO MAIŠYTUVAS, 3 V, BLUETOOTH

BEKONTAKTIS, BIDETTA, MAITINIMAS BATERIJA, MAITINIMAS PER TRANSFORMATORIŲ, BLUETOOTH®, LEAD FREE



„Electra“ 92 serija suteikia Jums visiškai naują modernų maišytuvą su apvalinto kvadrato formos korpusu bei snapeliu. Tai suteikia maišytuvui naują ir modernų stilių. Švelnaus kvadrato formų dizainas puikiai atitiks modernaus vonios kambario tendencijas.

PAGRINDINĖS SAVYBĖS:

Aeratorius su pakreipimo funkcija +/- 10°, tikslesniam montavimui
 Naujausia jutiklio technologija dar tikslesniam atpažinimui ir operatyvumui
 Bluetooth® technologija – lengvam nustatymų pritaikymui pagal individualius poreikius
 Apsauga nuo nusiplikinimo
 Temperatūros sekimas
 Bluetooth® nuotolinio valdymo bidetta
 Baterija ir maitinimo laidas

„Bluetooth“ bekontaktis maišytuvus su pakreipiamo aeratoriaus pritaikymo galimybe (+/- 10°). Nauja patobulinta temperatūros svirties konstrukcija, užtikrinanti patogesnę suėmimą ir lengvesnę reguliavimą. SMART – išmanusis „Bluetooth“ ryšį palaikantis jutiklis su 3 optiniais lęšiais, užtikrinančiais dar tikslesnę veikimą, palaiko elektroninės programėlės jungtį, kad būtų galima suasmeninti ir lengvai reguliuoti jutiklio nustatymus. SMART nuotolinio valdymo „bidetta“ su automatine vandens įjungimo ir išjungimo funkcija. Sumanus temperatūros sekimas ir apsauga nuo nusiplikinimo pavojaus. Vandens kanalai neturi sąlyčio su metalais dėl naudojamos aukšto spaudimo kompozito konstrukcijos. Lengvas, greitas ir itin paprastas montavimas su „3S Installation“ sistema.

- Viešosios erdvės, Housing
- Montuojamas paviršiuje
- Matinė juoda
- Stacionarus vandens snapas
- PCA® – nepriklausomai nuo slėgio svyravimų užtikrinamas pastovus vandens srautas, Keičiamas srovės kampas
- Temperatūros valdymo rankenėlė
- Rankinis dušas, Dušo laikiklis, Dušo žarna (1750 mm)
- Nuotolinio valdymo Smart Bidetta
- Reguliuojamas karšto vandens fiksatorius
- Vandens pamaišymo ventilis rankiniam temperatūros valdymui, Atbulinis filtro vožtuvas (-ai), Filtras (-ai)
- Advanced PSD sensor, Žemo voltažo indikatorius, Šviesos signalo funkcija (-os), Smart antiscalding protection
- Lankstūs vandens pajungimo vamzdeliai
- 3S-Installation – greito ir saugaus montavimo sistema, Reguliuojami programinės įrangos parametrai (per Oras App programėlę)
- 1 srovės

TECHNINIAI DUOMENYS

SRAUTO DUOMENYS

| | |
|-------------------------------|----------------------------|
| Srovės stiprumas prie 300 kPa | 0.08 l/s |
| Spaudimo praradimas (0.1 l/s) | 470 kPa (70% qv = 230 kPa) |

TECHNINĖS YPATYBĖS

| | |
|-----------------------------|----------------|
| Vandens temperatūra | max. +70°C |
| Darbinis spaudimas | 100 - 1000 kPa |
| Pajungimo dydis | G3/8 |
| Projekcija | 117 mm |
| Atbulinis vožtuvas (EN1717) | EB |
| Medžiaga | Kompozitas |

PROGRAMINĖS ĮRANGOS NUSTATYMAI

| | |
|------------------------------------|--------------------|
| Tekėjimo trukmė po prausimosi | 3 s (1-20 s) |
| Automatinis nuplovimas | off (off/1-120 h) |
| Automatinis nuplovimas laikotarpis | 30 s (1-1800 s) |
| Maksimali srovės tekėjimo trukmė | 2 min (1 - 1800 s) |

ELEKTRONINIAI PARAMETRAI

| | |
|--------------------|----------------------|
| Maitinimo šaltinis | 9 V |
| Baterija | AA 1.5 V Lithium x 2 |
| Bluetooth version | 5.x (D060576) |

REGULIAVIMAI

EU Direktyva

CE Radio Equipment Directive 2014/53/EU , Low Voltage Directive 2014/35/EU , EMC Directive 2014/30/EU , RoHS Directive 2011/65/EU

EN standartas

EN 15091, ETSI EN 301 489-1 V1.9.2 , ETSI EN 300 328 v2.2.2, EN 18031-1, EN 61000-6-1:2007 , EN 61000-6-3:2007+A1:2011+AC:2012 , EN 60335-1:2012+A11+A13+A14+A2+A15:2021, Part 19.11.4

Triukšmo klasė

I (ISO 3822)

Saugumo klasė

IP 55

SERTIFIKATAI IR DEKLARACIJOS

STF sertifikatas

EUFI29-24001542-TH

KIWA SE

1904

Declaration of conformity

RED

EPD

S-P-07753

TVARUMAS

EPD module A1-A3 (kg CO2 eq.)

6,45

EPD module A4 (kg CO2 eq.)

0,25

EPD module B7 (kg CO2 eq.)

744,00

EPD module C2 (kg CO2 eq.)

0,01

EPD module C3 (kg CO2 eq.)

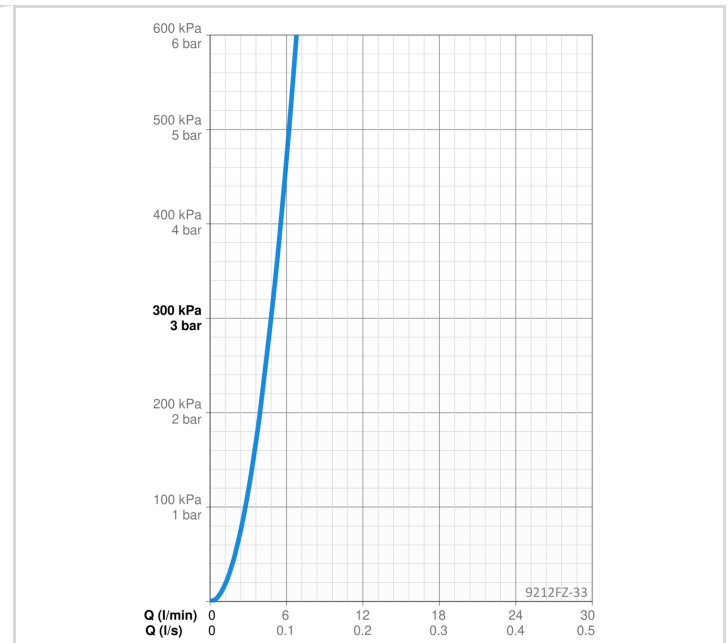
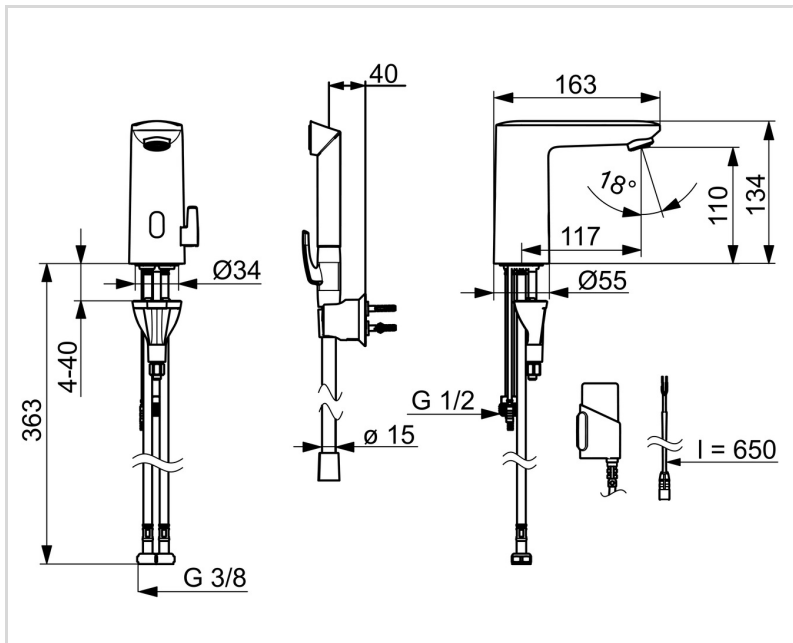
0,00

EPD module C4 (kg CO2 eq.)

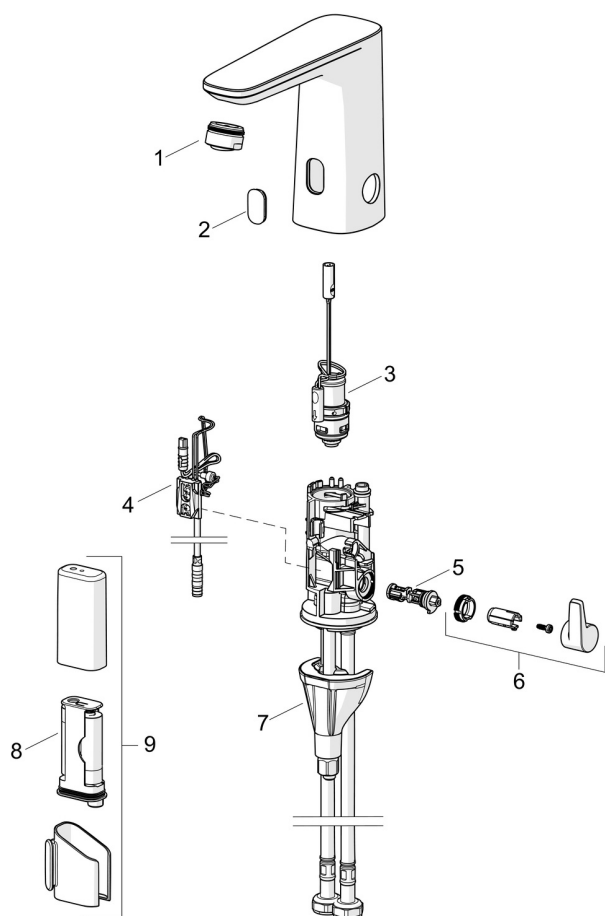
1,54

EPD module D (kg CO2 eq.)

-1,22



ATSARGINĖS DALYS



SP9212FZ-33

| | Pavadinimas | Kodas |
|----|---|-------------|
| 01 | Aeratorius, STD M24x1 HC A Matinė juoda | 1017197V-33 |
| 02 | Window | 1012249V |
| 03 | Pagalbinis vožtuvas | 1008658V |
| 04 | Sensorius, 3/9 V, Bluetooth | 1012464V |
| 05 | Temperatūros reguliatorius | 1010630V |
| 06 | Temperatūros rankenėlė Matinė juoda | 1017587V-33 |
| 07 | Tvirtinimo komplektas | 602610V |
| 08 | Baterija, (2x) 1.5 V AA Lithium | 600599V |
| 09 | Baterijos dėklas, 3 V | 290006 |