



9212FZ ORAS ELECTRA SAFETY VALAMUSEGISTI, 3 V, BLUETOOTH

KONTAKTIVABA, BIDETTA, PATAREITOIDE, ERALDI ALALDI, BLUETOOTH®, LEAD FREE

EAN: 6414150101670 static.oras.com/9212FZ

Komposiitkorpusega kontaktivaba valamusegisti. Patareitoiteline 3V. Võimalus muuta võrgutoiteliseks läbi 230/9V püsialaldi Oras 290007 või pistikalaldi Oras 199550. Alaldid ei sisaldu komplektis. Seadistatav rakendusega ORAS360. Seadistatav integreeritud põletuskaitse, temperatuuriseadekahv, muudetava kaldenurgaga õhusti. Komplektis kaugjuhitav Bidetta käsidušš, seinapealse kinnitusega käsidušihoidik, dušivoolik.

F = painduvad ühendustorud.



- Avalikud kasutuskohad, Housing
- Tööpinnale paigaldatav
- Kroom
- Jäik jooksutoru
- Vooluhulga piirajaga õhusti, Muudetav voolamisnurk
- Temperatuuriseadekahv
- Käsidušš, Dušihoidik, Dušivoolik (1500 mm)
- Kaugjuhitav Smart Bidetta käsidušš
- Temperatuuri piiramise võimalus
- Seguventiil temperatuuri eelseadmiseks, Tagasilöögiklapid, Prügipüüdur(id)
- Advanced PSD sensor, Patarei tühjenemise indikaator, Funktsioonide indikaatorituled, Smart antiscalding protection
- Painduvad ühendustorud
- 3S-Installation kinnitussüsteem, Oras App'iga muudetavad tarkvara seadistused
- 1-pihustusrežiim

TEHNILISED ANDMED

VOOLUHULK

Vooluhulk 300 kPa	0.08 l/s
Rõhukadu vooluhulgal (0.1 l/s)	470 kPa (70% qv = 230 kPa)

TEHNILISED OMADUSED

Kuum vesi	max. +70°C
Kasutussurve	100 - 1000 kPa
Ühenduse mõõt	G3/8
Tööulatus	117 mm
Tagasivoolu kaitse (EN1717)	EB
Materjal	Komposiit

TARKVARASEADED

Järelvooluaja pikkus	3 s (1-20 s)
Automaatloputus	off (off/1-120 h)
Automaatloputuse periood	30 s (1-1800 s)
Maksimaalne vee vooluaja pikkus	2 min (1 - 1800 s)

ELEKTROONIKA

Elektriliides	9 V
Patarei	AA 1.5 V Lithium x 2
Bluetooth version	5.x (D060576)

MÄÄRUSED

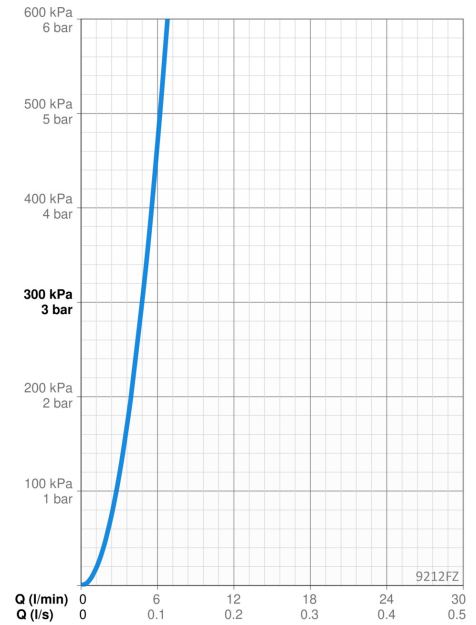
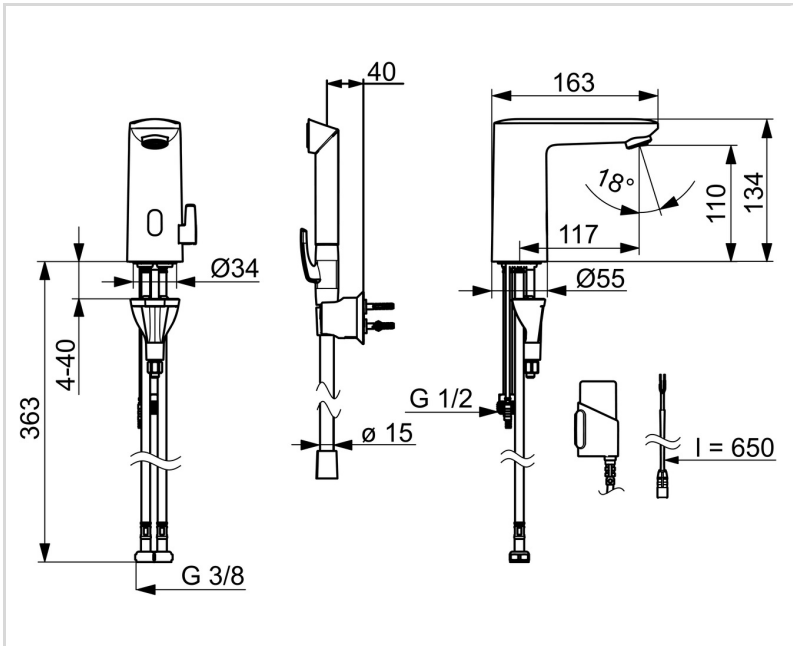
EU Direktiiv	CE Radio Equipment Directive 2014/53/EU , Low Voltage Directive 2014/35/EU , EMC Directive 2014/30/EU , RoHS Directive 2011/65/EU
EN standard	EN 15091, ETSI EN 301 489-1 V1.9.2 , ETSI EN 300 328 v2.2.2, EN 18031-1, EN 61000-6-1:2007 , EN 61000-6-3:2007+A1:2011+AC:2012 , EN 60335-1:2012+A11+A13+A14+A2+A15:2021, Part 19.11.4
Hääleklass	I (ISO 3822)
Kaitseklass	IP 55

HEAKSIIIDUD JA DEKLARATSIOID

STF-sertifikaat	EUF129-24001542-TH
KIWA SE	1904
Declaration of conformity	RED
EPD	S-P-07753

JÄTKUSUUTLIKKUS

EPD module A1-A3 (kg CO2 eq.)	6,65
EPD module A4 (kg CO2 eq.)	0,26
EPD module B7 (kg CO2 eq.)	744,00
EPD module C2 (kg CO2 eq.)	0,01
EPD module C3 (kg CO2 eq.)	0,00
EPD module C4 (kg CO2 eq.)	1,58
EPD module D (kg CO2 eq.)	-1,25





SP9212FZ

	Nimetus	Kood
01	Õhusti, M24x1 HC PCA 7.0 l/min Kroom	1016723V
02	Aken	1012249V
03	Juhtventiil	1008658V
04	Sensor, 3/9 V, Bluetooth	1012464V
05	Temperatuuriseadja	1010630V
06	Temperatuuriseadekehv Kroom	1017587V
07	Kinnituskomplekt	602610V
08	Patarei, (2x) 1.5 V AA Lithium	600599V
09	Patareikarbik kompl., 3 V	290006