



9212FZ ORAS ELECTRA SAFETY TVÄTTSTÄLLSBLANDARE, 3 V, BLUETOOTH

BERÖRINGSFRI, BIDETTA, BATTERIDRIVEN, SEPARAT TRANSFORMATOR, BLUETOOTH®, BLYFRI

EAN: 6414150101670



- Offentliga utrymmen, Housing
- Bänkmonterad
- Krom
- Fast utloppspip
- PCA® - konstantflödesstrålsamlare oavsett tryck, Justerbar flödesvinkel
- Temperaturvred
- Handdusch, Fäste för handdusch, Duschslang (1500 mm)
- Fjärrstyrd Smart Bidetta
- Justerbar varmvattenspärr (eftermonterbar)
- Manuell blandningsventil för temperaturreglering, Backventil(er), Smutsfilter
- Advanced PSD sensor, Indikator för lågt batteri, Ljusindikerad funktion(er), Smart antiscalding protection
- Flexibel anslutning
- Oras 3S-Installation för snabb, säker och enkel montering, Justerbara programinställningar via Oras App (Bluetooth)
- 1 strålläge

TEKNISK DATA

FLÖDESEGENSKAPER

Flöde vid 300 kPa	0.08 l/s
Tryckfall vid flöde (0.1 l/s)	470 kPa (70% qv = 230 kPa)

TEKNISKA EGENSKAPER

Varmvattenanslutning	max. +70°C
Arbetstryck	100 - 1000 kPa
Anslutning, mått	G3/8
Projection	117 mm
Backflow prevention (EN1717)	EB
Material	Composite

PROGRAMINSTÄLLNINGAR

Efterflödestid	3 s (1-20 s)
Automatisk spolning	off (off/1-120 h)
Automatisk spolningsperiod	30 s (1-1800 s)
Max. flödestid	2 min (1 - 1800 s)

ELEKTRONISKA EGENSKAPER

EI-anslutning	9 V
Batteri	AA 1.5 V Lithium x 2
Bluetooth version	5.x (D060576)

BESTÄMMELSER

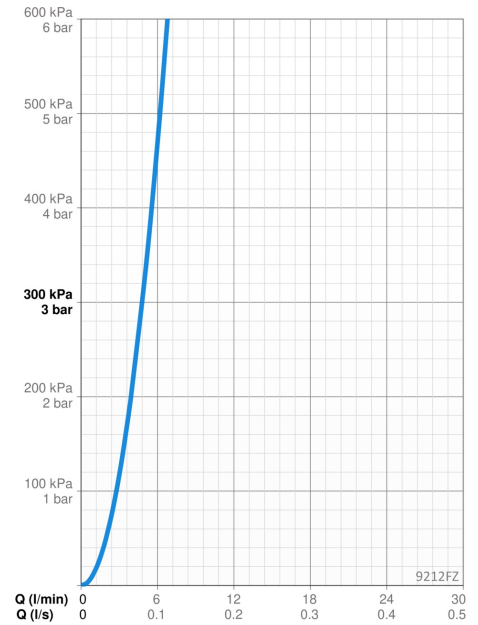
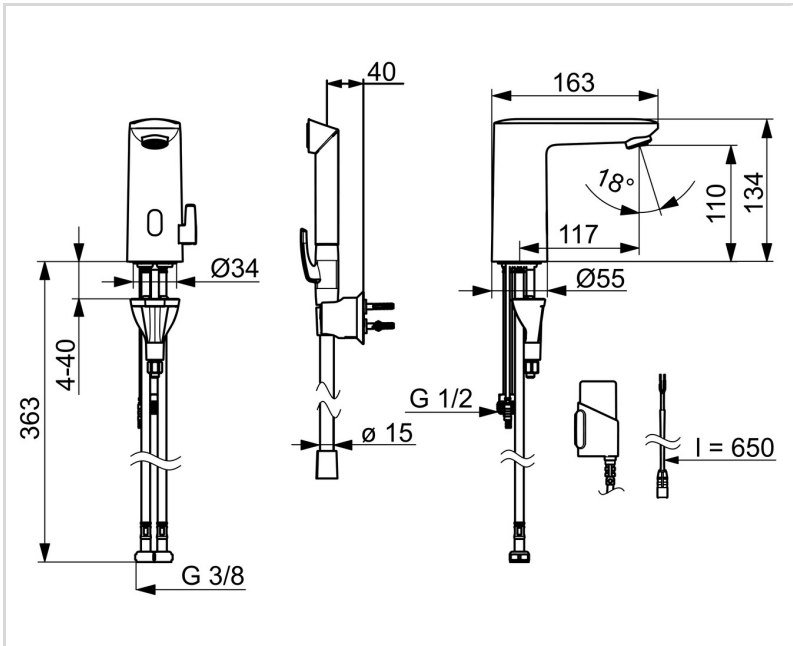
EU Direktiv	CE Radio Equipment Directive 2014/53/EU , Low Voltage Directive 2014/35/EU , EMC Directive 2014/30/EU , RoHS Directive 2011/65/EU
EN standard	EN 15091, ETSI EN 301 489-1 V1.9.2 , ETSI EN 300 328 v2.2.2, EN 18031-1, EN 61000-6-1:2007 , EN 61000-6-3:2007+A1:2011+AC:2012 , EN 60335-1:2012+A11+A13+A1+A14+A2+A15:2021, Part 19.11.4
Ljudklass	I (ISO 3822)
Kapslingsklass	IP 55

GODKÄNNANDEN OCH CERTIFIKAT

STF certifikat	EUF129-24001542-TH
KIWA SE	1904
Declaration of conformity	RED
EPD	S-P-07753

HÅLLBARHET

EPD module A1-A3 (kg CO2 eq.)	6,65
EPD module A4 (kg CO2 eq.)	0,26
EPD module B7 (kg CO2 eq.)	744,00
EPD module C2 (kg CO2 eq.)	0,01
EPD module C3 (kg CO2 eq.)	0,00
EPD module C4 (kg CO2 eq.)	1,58
EPD module D (kg CO2 eq.)	-1,25



RESERVDLAR



SP9212FZ

	Namn	Kod	RSK
01	Strålsamlare, M24x1 HC PCA 7.0 l/min Krom	1016723V	8280028
02	Skyllfönster	1012249V	
03	Pilotventil	1008658V	8398031
04	Sensor, 3/9 V, Bluetooth	1012464V	8398025
05	Blandningsventil	1010630V	8398029
06	Temperaturratt Krom	1017587V	8398027
07	Monteringssats	602610V	8393996
08	Batteri, (2x) 1.5 V AA Lithium	600599V	8443259
09	Batteribox, 3 V	290006	8398018