



9220FZ-104 ORAS ELECTRA ECO+ PRAUSTUVO MAIŠYTUVAS, 3 V, BLUETOOTH

BEKONTAKTIS, MAITINIMAS BATERIJA, MAITINIMAS PER TRANSFORMATORIŲ, BLUETOOTH®, LEAD FREE

EAN: 6414150101724 static.oras.com/9220FZ-104

„Electra“ 92 serija suteikia Jums visiškai naują modernų maišytuvą su apvalinto kvadrato formos korpusu bei snapeliu. Tai suteikia maišytuvui naują ir modernų stilių. Švelnaus kvadrato formų dizainas puikiai atitiks modernaus vonios kambario tendencijas.

PAGRINDINĖS SAVYBĖS:

Aeratorius su ECO ribojimu, skirtas ekologiškam pastato įrengimui
Naujausia jutiklio technologija dar tikslesniam atpažinimui ir operatyvumui
Bluetooth® technologija – lengvam nustatymų pritaikymui pagal individualius poreikius
Apsauga nuo nusiplikinimo
Temperatūros sekimas
Skaitmeninio tinklo paslauga
Baterija ir maitinimo laidas

„Bluetooth“ bekontaktis maišytuvus su ECO ribojimu, skirtas ekologiškam pastato įrengimui. Nauja patobulinta temperatūros svirties konstrukcija, užtikrinanti patogesnę suėmimą ir lengvesnę reguliavimą. SMART – išmanusis „Bluetooth“ ryšį palaikantis jutiklis su 3 optiniais lęšiais, užtikrinančiais dar tikslesnį veikimą, palaiko elektroninės programėlės jungtį, kad būtų galima suasmeninti ir lengvai reguliuoti jutiklio nustatymus. Palaiko skaitmeninio tinklo paslaugą, suteikiančią nuotolinio stebėjimo galimybę ir perdavimą. Sumanus temperatūros sekimas ir apsauga nuo nusiplikinimo pavojaus. Vandens kanalai neturi sąlyčio su metalais dėl naudojamos aukšto spaudimo kompozito konstrukcijos. Lengvas, greitas ir itin paprastas montavimas su „3S Installation“ sistema.

- Ekologiška statyba
- Montuojamas paviršiuje
- Chromas
- Stacionarus vandens snapas
- PCA® – nepriklausomai nuo slėgio svyravimų užtikrinamas pastovus vandens srautas, Keičiamas srovės kampas
- Temperatūros valdymo rankenėlė
- Reguliuojamas karšto vandens fiksatorius
- Vandens pamaišymo ventilis rankiniam temperatūros valdymui, Atbulinis filtro vožtuvas (-ai), Filtras (-ai)
- Advanced PSD sensor, Žemo voltažo indikatorius, Šviesos signalo funkcija (-os), Smart antiscalding protection
- Lankstūs vandens pajungimo vamzdeliai
- 3S-Installation – greito ir saugaus montavimo sistema, Reguliuojami programinės įrangos parametrai (per Oras App programėlę)

TECHNINIAI DUOMENYS

SRAUTO DUOMENYS

Srovės stiprumas prie 300 kPa (su srovės ribotuviu) **0.057 l/s**

TECHNINĖS YPATYBĖS

Vandens temperatūra **max. +70°C**
Darbinis spaudimas **100 - 1000 kPa**
Pajungimo dydis **G3/8**
Projekcija **117 mm**
Atbulinis vožtuvas (EN1717) **EB**
Medžiaga **Kompozitas**

PROGRAMINĖS ĮRANGOS NUSTATYMAI

Tekėjimo trukmė po prausimosi **3 s (1-20 s)**
Automatinis nuplovimas **off (off/1-120 h)**
Automatinis nuplovimas laikotarpis **30 s (1-1800 s)**
Maksimali srovės tekėjimo trukmė **2 min (1 - 1800 s)**

ELEKTRONINIAI PARAMETRAI

Maitinimo šaltinis **9 V**
Baterija **AA 1.5 V Lithium x 2**
Bluetooth version **5.x (D060576)**

REGULIAVIMAI

EU Direktyva

CE Radio Equipment Directive 2014/53/EU , Low Voltage Directive 2014/35/EU , EMC Directive 2014/30/EU , RoHS Directive 2011/65/EU

EN standartas

EN 15091, ETSI EN 301 489-1 V1.9.2 , ETSI EN 300 328 v2.2.2, EN 18031-1, EN 61000-6-1:2007 , EN 61000-6-3:2007+A1:2011+AC:2012 , EN 60335-1:2012+A11+A13+A14+A2+A15:2021, Part 19.11.4

Triukšmo klasė

I (ISO 3822)

Saugumo klasė

IP 55

SERTIFIKATAI IR DEKLARACIJOS

STF sertifikatas

EUFI29-24001542-TH

KIWA SE

1904

Declaration of conformity

RED

EPD

S-P-07753

TVARUMAS

EPD module A1-A3 (kg CO2 eq.)

3,77

EPD module A4 (kg CO2 eq.)

0,15

EPD module B7 (kg CO2 eq.)

530,10

EPD module C2 (kg CO2 eq.)

0,01

EPD module C3 (kg CO2 eq.)

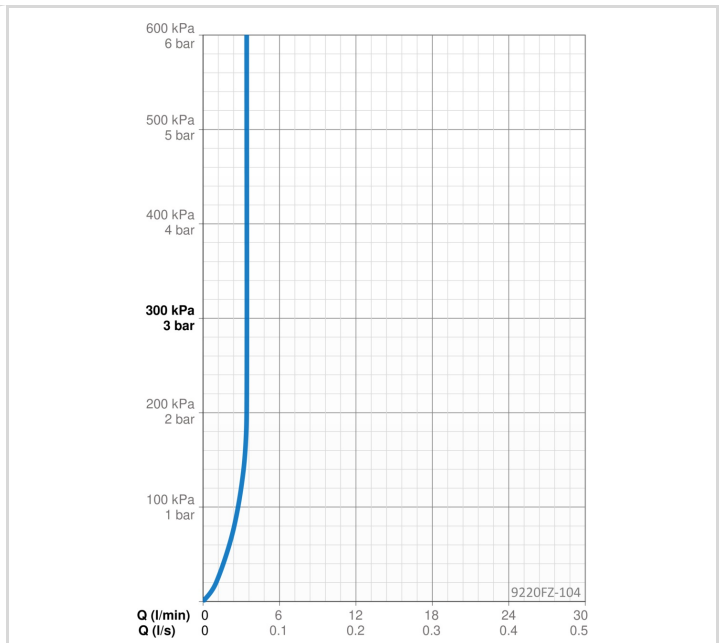
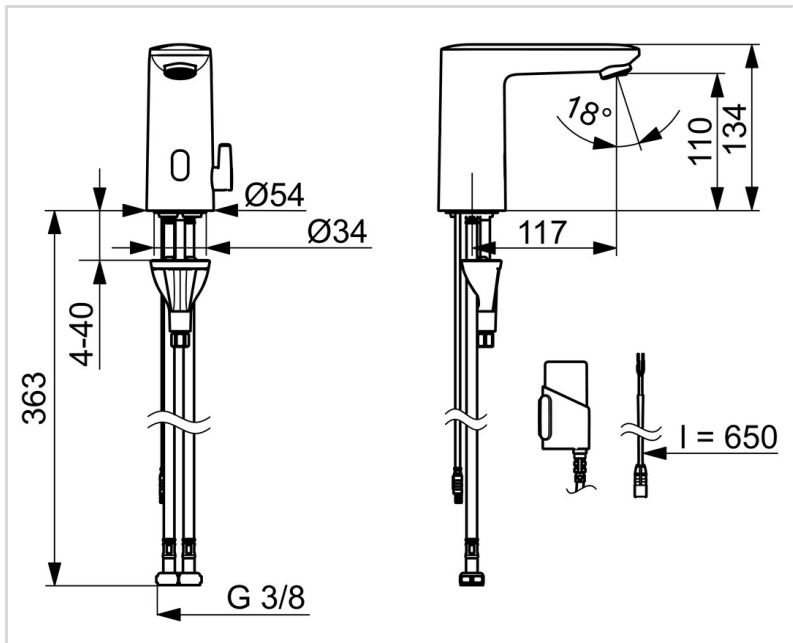
0,00

EPD module C4 (kg CO2 eq.)

0,90

EPD module D (kg CO2 eq.)

-0,71



ATSARGINĖS DALYS



SP9212FZ-GB

	Pavadinimas	Kodas
01	Aeratorius, M24x1, -105	601166V
01	Aeratorius, M24x1, -104	601434V
02	Window	1012249V
03	Pagalbinis vožtuvas	1008658V
04	Sensorius, 3/9 V, Bluetooth	1012464V
05	Temperatūros reguliatorius	1010630V
06	Temperatūros rankenėlė Chromas	1017587V
07	Tvirtinimo komplektas	602610V
08	Baterija, (2x) 1.5 V AA Lithium	600599V
09	Baterijos dėklas, 3 V	290006