



9220FZ-105 ORAS ELECTRA ECO+ PESUALLASHANA, 3 V, BLUETOOTH

KOSKETUSVAPAA, PARISTOKÄYTTÖINEN, SÄHKÖKYTKENTÄ VIRTALÄHTEEN KAUTTA, BLUETOOTH®,
LYIJYVAPAA



Kosketusvapaa pesuallashana jossa on lämmönsäätökahva. Älykäs sensoriteknologia Bluetooth-yhteydellä mahdollistaa hanan käytön seurannan ja asetusten muuttamisen helposti erillisen sovelluksen kautta. Hanassa on komposiittirakenne ja siinä on helppo sekä nopea 3S-kiinnitysjärjestelmä. Paristokäyttöinen 3 V, muutettavissa verkkovirralla 9 V. Hanan mukana tulee verkkovirran liitäntäkaapeli (L=650 mm). Hanassa on roskasihdit, yksisuuntaventtiilit ja joustavat kytkentäputket. Hana on liitettävissä Oras Digital Services -palveluun. Virtauksenrajoitin (4.2 l/min) mahdollistaa pienen vedenkulutuksen. Täyttää Green Buildingin tehokkaalle vedenkäytölle asettamat vaatimukset.

Paristokäyttöinen 3 V. Muutettavissa verkkovirralla 9 V esim. pistotulppamuuntajalla 199550 tai muuntajalla 290007.

- Green Building
- Tasoasennus
- Kromi
- Kiinteä juoksuputki
- Poresuutin sisältää virtauksenrajoittimen, Säädettävä virtauskulma
- Lämmönsäätökahva
- Lämpötilansäädön rajoitin (jälkiasennettava)
- Sekoitusventtiili manuaaliselle lämpötilansäädölle, Yksisuuntaventtiilit, Roskasiivilät
- Edistysellinen PSD sensori, Alhaisen paristovarauksen ilmainen, Merkkivalo toiminnoille, Älykäs kuuman veden turvatoiminto
- Joustavat kytkentäputket
- 3S-Installation -kiinnitysjärjestelmä, Ohjelmistoasetukset muutettavissa Oras App:illa (Bluetooth)

TEKNISET TIEDOT

VIRTAAMATIEDOT

Virtaama 300 kPa (virtauksenrajoittimin) **0.070 l/s**

TEKNISET OMINAISUUDET

Lämmin vesi **max. +70°C**
Käyttöpaine **100 - 1000 kPa**
Liitäntäkoko **G3/8**
Ulottuma **117 mm**
Takaisinimusuojaus (EN1717) **EB**
Materiaali **Komposiitti**

OHJELMISTOASETUKSET

Jälkivirtaama-aika **3 s (1-20 s)**
Automaattinen huuhtelu **off (off/1-120 h)**
Automaattinen huuhteluaika **30 s (1-1800 s)**
Max. virtaama-aika **2 min (1 - 1800 s)**

ELEKTRONIIKAN TIEDOT

Sähköliitäntä **9 V**
Paristo **AA 1.5 V Lithium x 2**
Bluetooth versio **5.x (D060576)**

MÄÄRÄYKSET

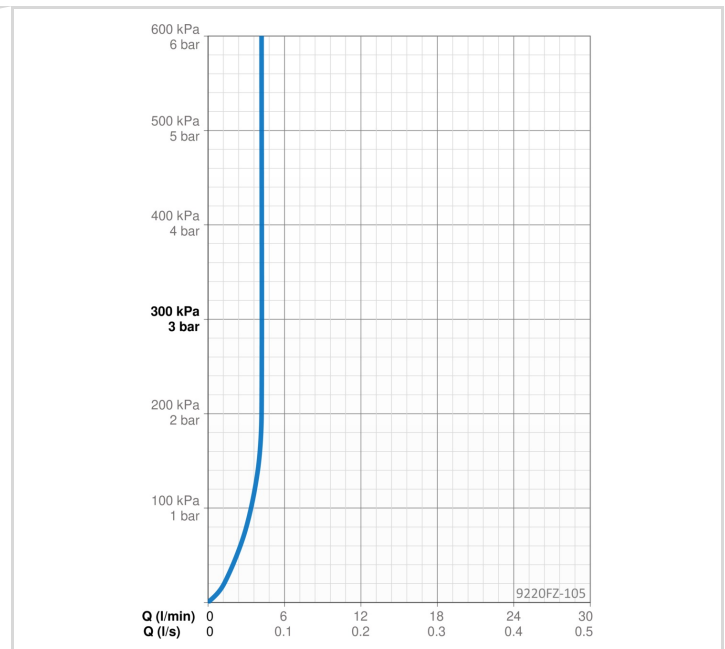
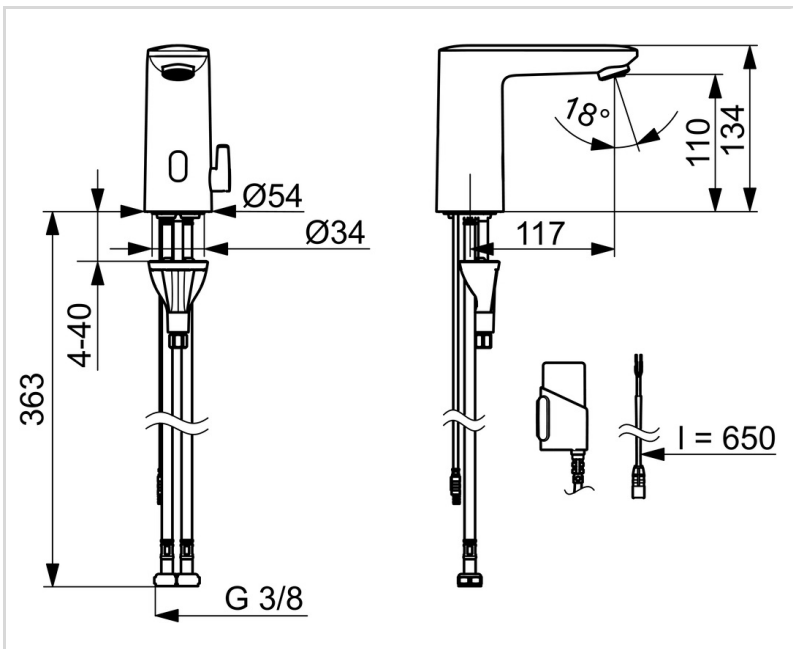
EU Direktiivit **CE Radio Equipment Directive 2014/53/EU , Low Voltage Directive 2014/35/EU , EMC Directive 2014/30/EU , RoHS Directive 2011/65/EU**
EN standardi **EN 15091, ETSI EN 301 489-1 V1.9.2 , ETSI EN 300 328 v2.2.2, EN 18031-1, EN 61000-6-1:2007 , EN 61000-6-3:2007+A1:2011+AC:2012 , EN 60335-1:2012+A11+A13+A14+A2+A15:2021, Part 19.11.4**
Ääniluokka **I (ISO 3822)**
Suojausluokka **IP 55**

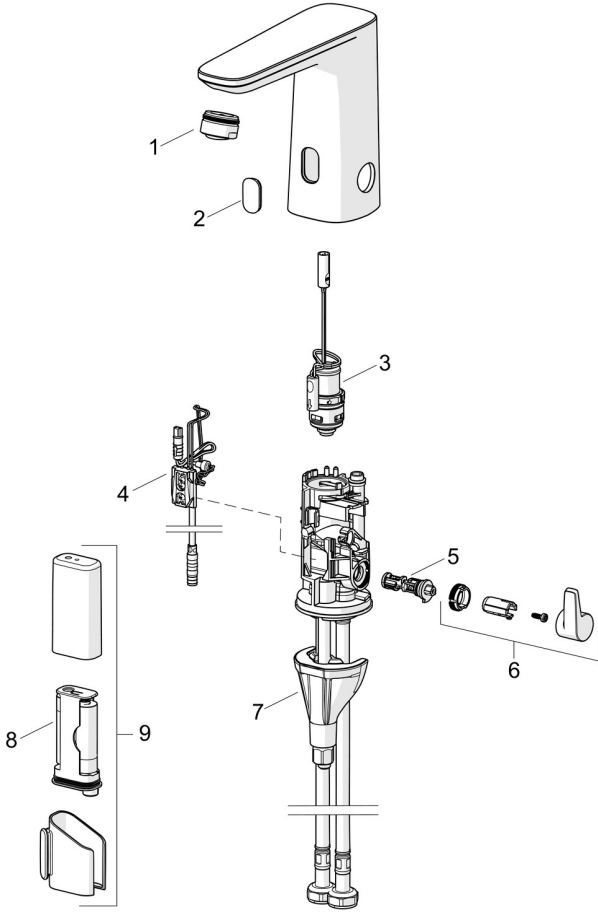
HYVÄKSYNNÄT JA DEKLARAATIOT

STF sertifikaatti	EUFI29-24001542-TH
KIWA SE	1904
Declaration of conformity	RED
EPD	S-P-07753

VASTUULLISUUS

EPD module A1-A3 (kg CO2 eq.)	3,77
EPD module A4 (kg CO2 eq.)	0,15
EPD module B7 (kg CO2 eq.)	651,00
EPD module C2 (kg CO2 eq.)	0,01
EPD module C3 (kg CO2 eq.)	0,00
EPD module C4 (kg CO2 eq.)	0,90
EPD module D (kg CO2 eq.)	-0,71





SP9212FZ-GB

	Nimi	Koodi	LVI
01	Poresuutin, M24x1, -105	601166V	6510075
01	Poresuutin, M24x1, -104	601434V	6420700
02	Ikkuna	1012249V	
03	Pilottiventtiili	1008658V	6420811
04	Sensori, 3/9 V, Bluetooth	1012464V	6420814
05	Lämmönsäädin	1010630V	6420818
06	Lämmönsäätökahva Kromi	1017587V	6420816
07	Kiinnityssarja	602610V	6420634
08	Paristo, (2x) 1.5 V AA Lithium	600599V	6420268
09	Paristokotelo, 3 V	290006	6420803