



9220FZ-33 ORAS ELECTRA DIGITAL BATERIA UMYWALKOWA, 3 V, BLUETOOTH

BEZDOTYKOWA, ZASILANIE BATERYJNE, ZASILANIE ZEWNĘTRZNE, BLUETOOTH®, LEAD FREE

EAN: 6414150101755 static.oras.com/9220FZ-33



- Miejsca publiczne, Przemysł, Housing
- Montaż powierzchniowy
- Czarny matowy
- Stała wylewka
- PCA® - stałe natężenie przepływu niezależnie od zmian ciśnienia, Regulowany kąt wypływu wody
- Uchwyt regulacji temperatury
- Regulowany ogranicznik ciepłej wody
- Zawór mieszający z ręczną regulacją temperatury, Zaworki zwrotne, Filtr(y) siatkowy(e)
- Zaawansowany sensor PSD, Wskaźnik poziomu naładowania baterii, Sygnalizacja świetlna, Inteligentne zabezpieczenie przed oparzeniem
- Elastyczne wężyki
- System montażu 3S, Zmiana ustawienia oprogramowania (przez bluetooth)

DANE TECHNICZNE

CECHY PRZEPIYWOWE

Natężenie przepływu przy 300 kPa (Z regulatorem przepływu)	0.1 l/s
Spadek ciśnienia dla przepływu (0.1 l/s)	300 kPa

WŁAŚCIWOŚCI TECHNICZNE

Woda ciepła zasilająca	max. +70°C
Ciśnienie robocze	100 - 1000 kPa
Wielkość przyłącza	G3/8
Projection	117 mm
Backflow prevention (EN1717)	EB
Material	Kompozyt

USTAWIENIA OPROGRAMOWANIA

Opóźnienie zamknięcia	3 s (1-20 s)
Automatyczne płukanie	off (off/1-120 h)
Cykl automatycznego płukania	30 s (1-1800 s)
Max czas przepływu	2 min (1 - 1800 s)

CECHY ELEKTRONICZNE

Podłączenie elektryczne	9 V
Bateria	AA 1.5 V Lithium x 2
Bluetooth version	5.x (D060576)

PRZEPISY PRAWNE

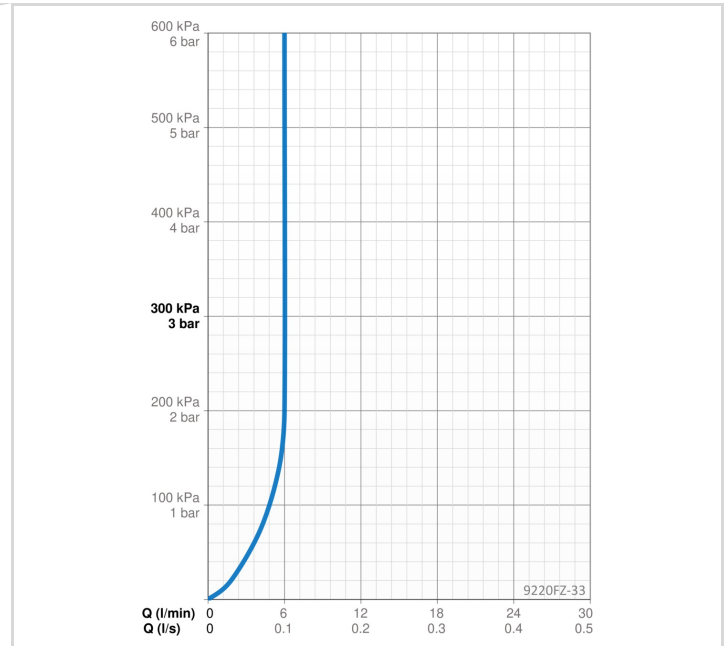
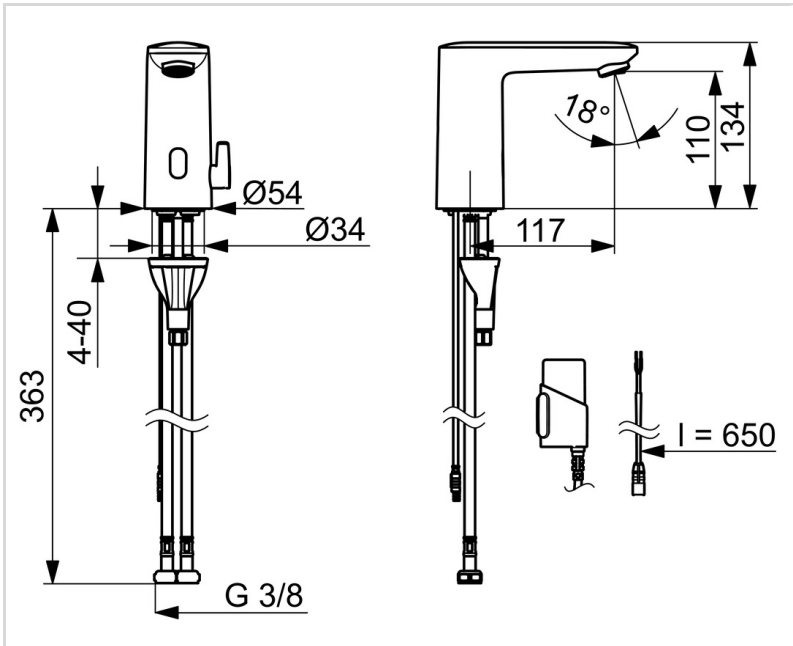
EU Dyrektywa	CE Radio Equipment Directive 2014/53/EU , Low Voltage Directive 2014/35/EU , EMC Directive 2014/30/EU , RoHS Directive 2011/65/EU
EN standard	EN 15091, ETSI EN 301 489-1 V1.9.2 , ETSI EN 300 328 v2.2.2, EN 18031-1, EN 61000-6-1:2007 , EN 61000-6-3:2007+A1:2011+AC:2012 , EN 60335-1:2012+A11+A13+A14+A2+A15:2021, Part 19.11.4
Klasa głośności	I (ISO 3822)
Klasa bezpieczeństwa	IP 55

CERTYFIKATY I DEKLARACJE

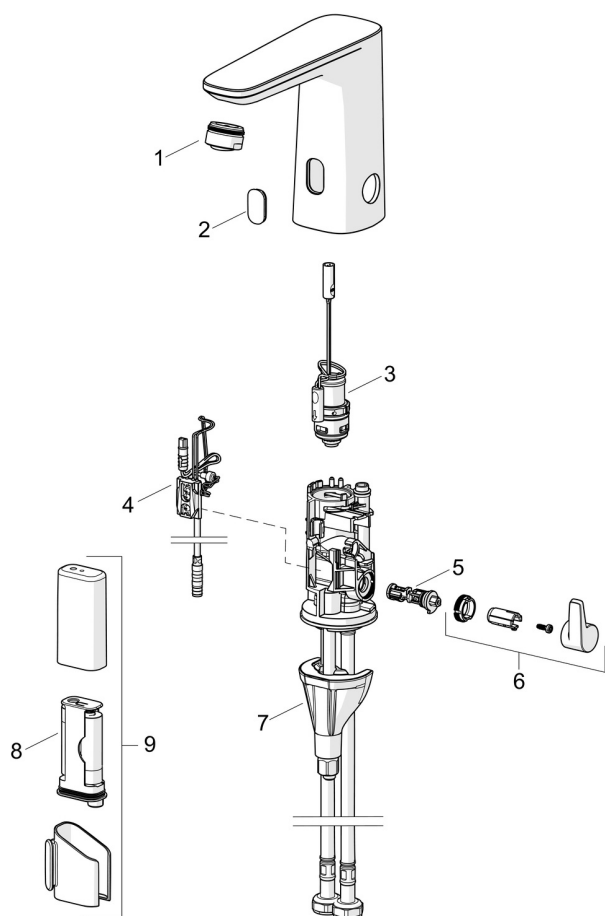
STF certyfikat	EUF129-24001542-TH
KIWA SE	1904
Declaration of conformity	RED
EPD	S-P-07753

ZRÓWNOWAŻONY ROZWÓJ

EPD module A1-A3 (kg CO2 eq.)	3,78
EPD module A4 (kg CO2 eq.)	0,15
EPD module B7 (kg CO2 eq.)	930,00
EPD module C2 (kg CO2 eq.)	0,01
EPD module C3 (kg CO2 eq.)	0,00
EPD module C4 (kg CO2 eq.)	0,90
EPD module D (kg CO2 eq.)	-0,71



CZĘŚCI ZAMIENNE



SP9210FZ-33

	Nazwa	Kod
01	Aerator, M24x1 HC PCA 7.0 l/min Czarny matowy	1016723V-33
02	Okno	1012249V
03	Zawór trzpienia	1008658V
04	Sensor, 3/9 V, Bluetooth	1012464V
05	Regulator temperatury	1010630V
06	Pokrętko regulacji temperatury Czarny matowy	1017587V-33
07	Zestaw mocujący	602610V
08	Bateria, (2x) 1.5 V AA Lithium	600599V
09	Skrzynka elektryczna, 3 V	290006