



9222FZ-104 ORAS ELECTRA ECO+ SERVANTKRAN, 3 V, BLUETOOTH

BERØRINGSFRI, BIDETTA, BATTERIDREVET, SEPARAT OMFORMER, BLUETOOTH®, BLYFRI

EAN: 6414150101786



- Breeam / ECO
- Benkemontert
- Krom
- Fast tut
- PCA® strålesamler med konstant vannmengde uavhengig av trykk, Justerbar vannstråle
- Temperaturreguleringshendel
- Hånddusj, Veggfeste, Dusjslange (1500 mm)
- Smart Bidetta hånddusj med trådløs aktivering
- Justerbar varmtvannsbegrenser (ettermonterbar)
- Manuell blandeventil, Tilbakeslagsventil, Smussfilter
- Advanced PSD sensor, Indikator for lav spenning, Signallys, Smart antiscalding protection
- Fleksible slanger
- 3S Installasjon, Justerbare innstillinger via App (Bluetooth)
- 1-spray

TEKNISK DATA

FLOW ATTRIBUTTER

Vannmengde ved 300 kPa (med vannmengdebegrenser) **0.057 l/s**

TEKNISKE EGENSKAPER

Varmtvannsforsyning **max. +70°C**
Arbeidstrykk **100 - 1000 kPa**
Tilkoblingsstørrelse **G3/8**
Projeksjon **117 mm**
Tilbakeslagssikring (EN1717) **EB**
Materiale **Composite**

PROGRAM INSTILLINGER

Etterrenningstid **3 s (1-20 s)**
Automatisk spyling **off (off/1-120 h)**
Automatisk spyling periode **30 s (1-1800 s)**
Funksjonstid **2 min (1 - 1800 s)**

ELEKTRONISKE ATTRIBUTTER

Elektrisk tilkobling **9 V**
Batteri **AA 1.5 V Lithium x 2**
Bluetooth version **5.x (D060576)**

BESTEMMELSER

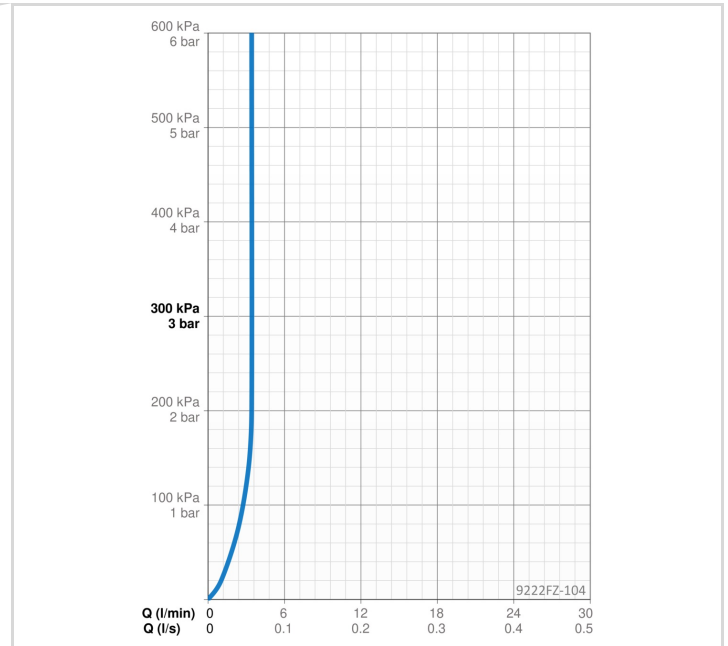
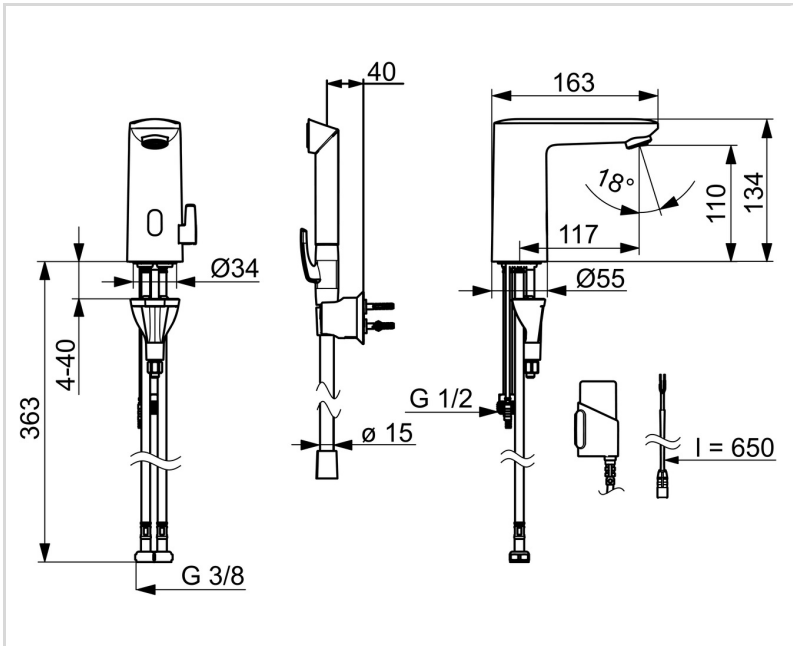
EU Directive **CE Radio Equipment Directive 2014/53/EU , Low Voltage Directive 2014/35/EU , EMC Directive 2014/30/EU , RoHS Directive 2011/65/EU**
EN Standard **EN 15091, ETSI EN 301 489-1 V1.9.2 , ETSI EN 300 328 v2.2.2, EN 18031-1, EN 61000-6-1:2007 , EN 61000-6-3:2007+A1:2011+AC:2012 , EN 60335-1:2012+A11+A13+A14+A15:2021, Part 19.11.4**
Støyklasse **I (ISO 3822)**
Tetthetsklasse **IP 55**

GODKJENNINGER OG ERKLÆRINGER

STF Sertifikat **EUF129-24001542-TH**
KIWA SE **1904**
Declaration of conformity **RED**
EPD **S-P-07753**

BÆREKRAFTIGHET

EPD module A1-A3 (kg CO2 eq.)	6,46
EPD module A4 (kg CO2 eq.)	0,25
EPD module B7 (kg CO2 eq.)	530,10
EPD module C2 (kg CO2 eq.)	0,01
EPD module C3 (kg CO2 eq.)	0,00
EPD module C4 (kg CO2 eq.)	1,54
EPD module D (kg CO2 eq.)	-1,22



RESERVE DELER



SP9212FZ-GB

	Navn	Kode	NRF
01	Strålesamler, M24x1, -105	601166V	4202935
01	Strålesamler, M24x1, -104	601434V	4205424
02	Vindu	1012249V	
03	Pilotventil	1008658V	1375001
04	Sensor, 3/9 V, Bluetooth	1012464V	1375004
05	Temperaturreguleringsdel	1010630V	1375008
06	Temperaturreguleringsgrep Krom	1017587V	1375006
07	Kranfeste komplett	602610V	4205225
08	Batteri, (2x) 1.5 V AA Lithium	600599V	4204405
09	Batteriboks komplett, 3 V	290006	4200601