



9222FZ-104 ORAS ELECTRA ECO+ BATERIA UMYWALKOWA, 3 V, BLUETOOTH

BEZDOTYKOWA, BIDETTA, ZASILANIE BATERYJNE, ZASILANIE ZEWNĘTRZNE, BLUETOOTH®, LEAD FREE

EAN: 6414150101786 static.oras.com/9222FZ-104



- ECO Building
- Montaż powierzchniowy
- Chrom
- Stała wylewka
- PCA® - stałe natężenie przepływu niezależnie od zmian ciśnienia, Regulowany kąt wypływu wody
- Uchwyt regulacji temperatury
- Słuchawka prysznicowa, Uchwyt natrysku, Wąż natrysku (1500 mm)
- Zdalnie sterowana słuchawka prysznicowa Bidetta
- Regulowany ogranicznik ciepłej wody
- Zawór mieszający z ręczną regulacją temperatury, Zaworki zwrotne, Filtr(y) siatkowy(e)
- Zaawansowany sensor PSD, Wskaźnik poziomu naładowania baterii, Sygnalizacja świetlna, Inteligentne zabezpieczenie przed oparzeniem
- Elastyczne wężyki
- System montażu 3S, Zmiana ustawienia oprogramowania (przez bluetooth)
- 1 rodzaj strumienia

DANE TECHNICZNE

CECHY PRZEPIYWOWE

Natężenie przepływu przy 300 kPa (Z regulatorem przepływu) **0.057 l/s**

WŁAŚCIWOŚCI TECHNICZNE

Woda ciepła zasilająca **max. +70°C**
Ciśnienie robocze **100 - 1000 kPa**
Wielkość przyłącza **G3/8**
Projection **117 mm**
Backflow prevention (EN1717) **EB**
Material **Kompozyt**

USTAWIENIA OPROGRAMOWANIA

Opóźnienie zamknięcia **3 s (1-20 s)**
Automatyczne płukanie **off (off/1-120 h)**
Cykl automatycznego płukania **30 s (1-1800 s)**
Max czas przepływu **2 min (1 - 1800 s)**

CECHY ELEKTRONICZNE

Podłączenie elektryczne **9 V**
Bateria **AA 1.5 V Lithium x 2**
Bluetooth version **5.x (D060576)**

PRZEPISY PRAWNE

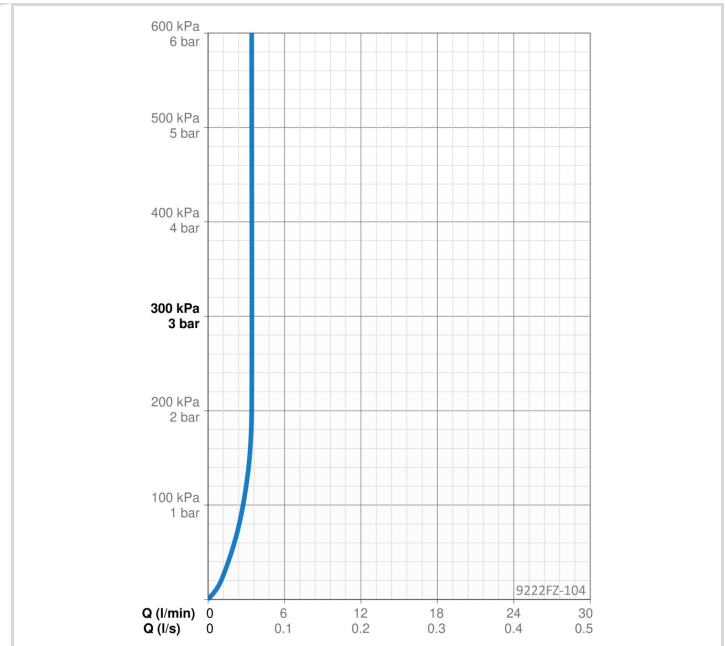
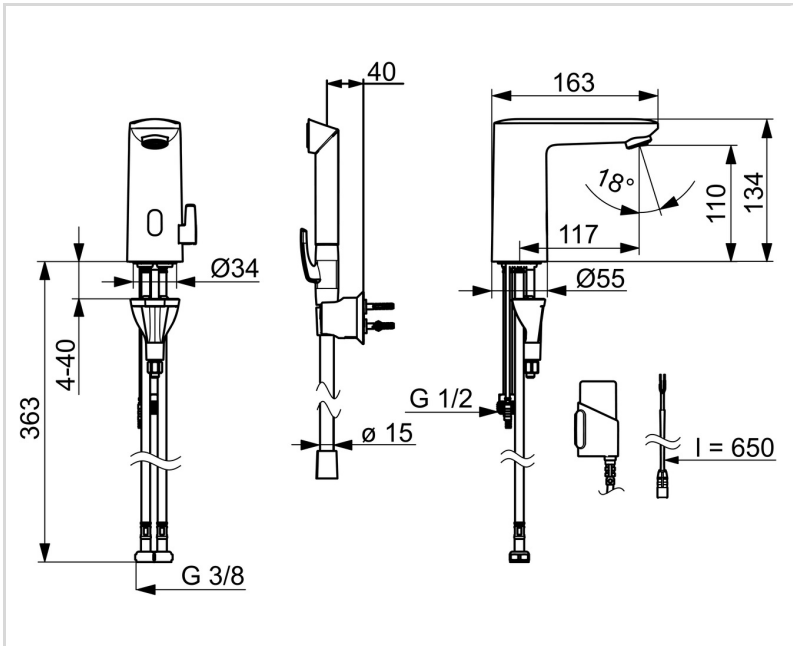
EU Dyrektywa **CE Radio Equipment Directive 2014/53/EU , Low Voltage Directive 2014/35/EU , EMC Directive 2014/30/EU , RoHS Directive 2011/65/EU**
EN standard **EN 15091, ETSI EN 301 489-1 V1.9.2 , ETSI EN 300 328 v2.2.2, EN 18031-1, EN 61000-6-1:2007 , EN 61000-6-3:2007+A1:2011+AC:2012 , EN 60335-1:2012+A11+A13+A1+A14+A2+A15:2021, Part 19.11.4**
Klasa głośności **I (ISO 3822)**
Klasa bezpieczeństwa **IP 55**

CERTYFIKATY I DEKLARACJE

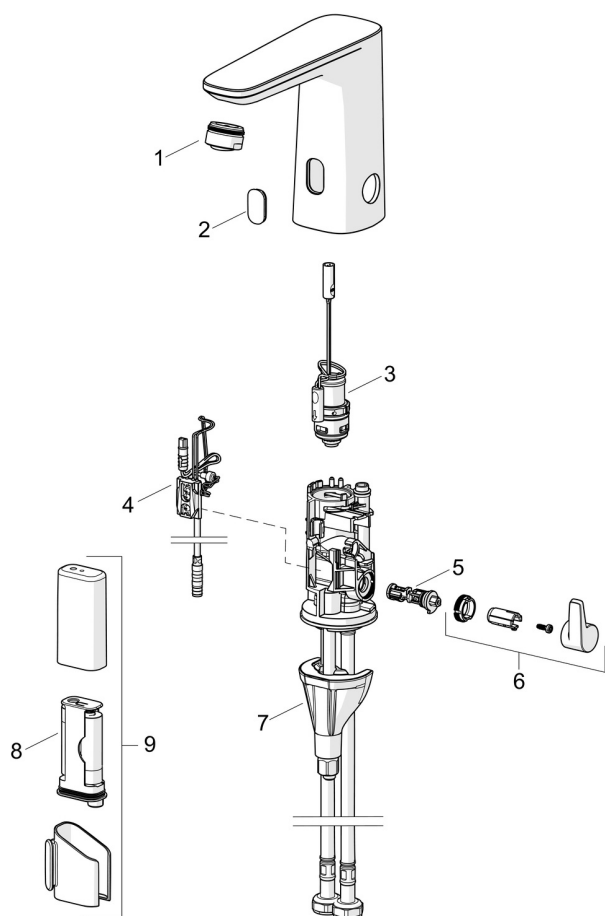
STF certyfikat **EUF129-24001542-TH**
KIWA SE **1904**
Declaration of conformity **RED**
EPD **S-P-07753**

ZRÓWNOWAŻONY ROZWÓJ

EPD module A1-A3 (kg CO2 eq.)	6,46
EPD module A4 (kg CO2 eq.)	0,25
EPD module B7 (kg CO2 eq.)	530,10
EPD module C2 (kg CO2 eq.)	0,01
EPD module C3 (kg CO2 eq.)	0,00
EPD module C4 (kg CO2 eq.)	1,54
EPD module D (kg CO2 eq.)	-1,22



CZĘŚCI ZAMIENNE



SP9212FZ-GB

	Nazwa	Kod
01	Aerator, M24x1, -105	601166V
01	Aerator, M24x1, -104	601434V
02	Okno	1012249V
03	Zawór trzpienia	1008658V
04	Sensor, 3/9 V, Bluetooth	1012464V
05	Regulator temperatury	1010630V
06	Pokrętko regulacji temperatury Chrom	1017587V
07	Zestaw mocujący	602610V
08	Bateria, (2x) 1.5 V AA Lithium	600599V
09	Skrzynka elektryczna, 3 V	290006