



9222FZ-105 ORAS ELECTRA ECO+ VALAMUSEGISTI, 3 V, BLUETOOTH

KONTAKTIVABA, BIDETTA, PATAREITOIDE, ERALDI ALALDI, BLUETOOTH®, LEAD FREE

EAN: 6414150101793 static.oras.com/9222FZ-105

Komposiitkorpusega kontaktivaba valamusegisti. Patareitoeline 3V. Võimalus muuta võrgutoiteliseks läbi 230/9V püsialaldi Oras 290007 või pistikalaldi Oras 199550. Alaldid ei sisaldu komplektis. Seadistatav rakendusega ORAS360. Seadistatav integreeritud põletuskaitse, temperatuuriseadekahv. Komplektis kaugjuhitav Bidetta käsidušš, seinapealse kinnitusega käsidušihoidik, dušivoolik. Vee vooluhulga piirang 4,2 l/min. Toetab ORAS Digital Services teenuseid.

F = painduvad ühendustorud.



- ECO Building
- Tööpinnale paigaldatav
- Kroom
- Jäik jooksutoru
- Vooluhulga piirajaga õhusti, Muudetav voolamisnurk
- Temperatuuriseadekahv
- Käsidušš, Dušihoidik, Dušivoolik (1500 mm)
- Kaugjuhitav Smart Bidetta käsidušš
- Temperatuuri piiramise võimalus
- Seguventiil temperatuuri eelseadmiseks, Tagasilöögiklapid, Prügipüüdur(id)
- Advanced PSD sensor, Patarei tühjenemise indikaator, Funktsioonide indikaatorituled, Smart antiscalding protection
- Painduvad ühendustorud
- 3S-Installation kinnitussüsteem, Oras App'iga muudetavad tarkvara seadistused
- 1-pihustusrežiim

TEHNILISED ANDMED

VOOLUHULK

Normvooluhulk 300 kPa (vooluhulga piirajaga)

0.070 l/s

TEHNILISED OMADUSED

Kuum vesi

max. +70°C

Kasutussurve

100 - 1000 kPa

Ühenduse mõõt

G3/8

Tööulatus

117 mm

Tagasivoolu kaitse (EN1717)

EB

Materjal

Komposiit

TARKVARASEADED

Järelvooluaja pikkus

3 s (1-20 s)

Automaatloputus

off (off/1-120 h)

Automaatloputuse periood

30 s (1-1800 s)

Maksimaalne vee vooluaja pikkus

2 min (1 - 1800 s)

ELEKTROONIKA

Elektriliides

9 V

Patarei

AA 1.5 V Lithium x 2

Bluetooth version

5.x (D060576)

MÄÄRUSED

EU Direktiiv

CE Radio Equipment Directive 2014/53/EU , Low Voltage Directive 2014/35/EU , EMC Directive 2014/30/EU , RoHS Directive 2011/65/EU

EN standard

EN 15091, ETSI EN 301 489-1 V1.9.2 , ETSI EN 300 328 v2.2.2, EN 18031-1, EN 61000-6-1:2007 , EN 61000-6-3:2007+A1:2011+AC:2012 , EN 60335-1:2012+A11+A13+A14+A2+A15:2021, Part 19.11.4

Häälklass

I (ISO 3822)

Kaitseklass

IP 55

HEAKSKIIDUD JA DEKLARATSIOID

STF-sertifikaat

EUFI29-24001542-TH

KIWA SE

1904

Declaration of conformity

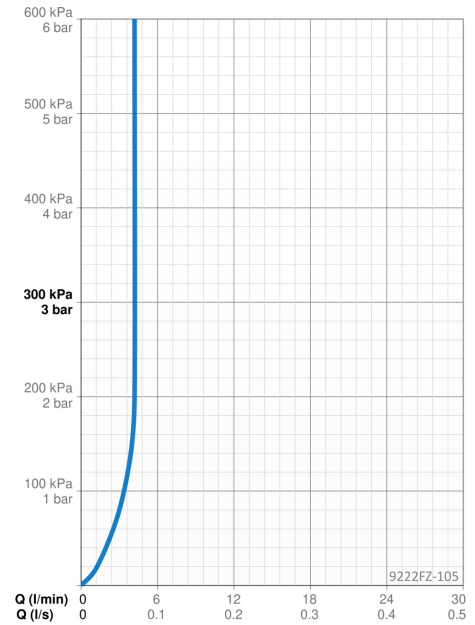
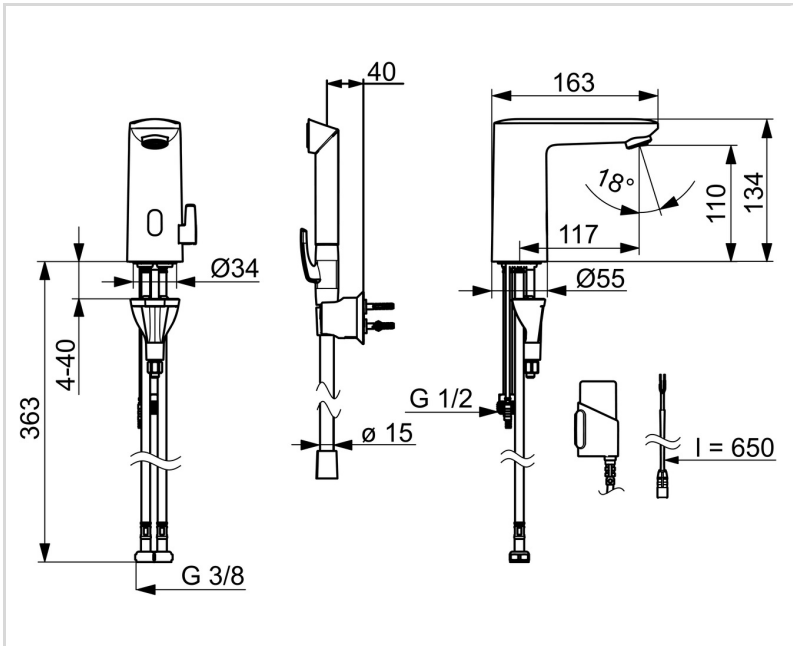
RED

EPD

S-P-07753

JÄTKUSUUTLIKKUS

EPD module A1-A3 (kg CO2 eq.)	6,48
EPD module A4 (kg CO2 eq.)	0,25
EPD module B7 (kg CO2 eq.)	651,00
EPD module C2 (kg CO2 eq.)	0,01
EPD module C3 (kg CO2 eq.)	0,00
EPD module C4 (kg CO2 eq.)	1,54
EPD module D (kg CO2 eq.)	-1,22





SP9212FZ-GB

	Nimetus	Kood
01	Õhusti, M24x1, -105	601166V
01	Õhusti, M24x1, -104	601434V
02	Aken	1012249V
03	Juhtventiil	1008658V
04	Sensor, 3/9 V, Bluetooth	1012464V
05	Temperatuuriseadja	1010630V
06	Temperatuuriseadekahv Kroom	1017587V
07	Kinnituskomplekt	602610V
08	Patarei, (2x) 1.5 V AA Lithium	600599V
09	Patareikarbik kompl., 3 V	290006