



9260FQ ORAS ELECTRA VALAMUSEGISTI, 3 V, NON-BLUETOOTH

KONTAKTIVABA, PATAREITOIDE

EAN: 6414150105197 static.oras.com/9260FQ



- Avalikud kasutuskohad
- Tööpinnale paigaldatav
- Kroom
- Jäik jooksutoru
- Vooluhulga piirajaga õhusti, Muudetav voolamisnurk
- Temperatuuriseadekahv
- Fikseeritav veetemperatuur, Temperatuuri piiramise võimalus
- Advanced PSD sensor, Funktsioonide indikaatorituled, Patarei tühjenemise indikaator
- Painduvad ühendustorud
- 3S-Installation kinnitussüsteem, Ümberseatav külmale või eelsegatud veele

TEHNILISED ANDMED

VOOLUHULK

Normvooluhulk 300 kPa (vooluhulga piirajaga)	0.1 l/s
Rõhukadu vooluhulgal (0.1 l/s)	300 kPa

TEHNILISED OMADUSED

Kuum vesi	max. +70°C
Kasutussurve	100 - 1000 kPa
Ühenduse mõõt	G3/8
Tööulatus	123 mm
Tagasivoolu kaitse (EN1717)	EB
Materjal	Messing

TARKVARASEADED

Järelvooluaja pikkus	3 s
Automaatloputus	off
Automaatloputuse periood	30 s
Maksimaalne vee vooluaja pikkus	2 min

ELEKTROONIKA

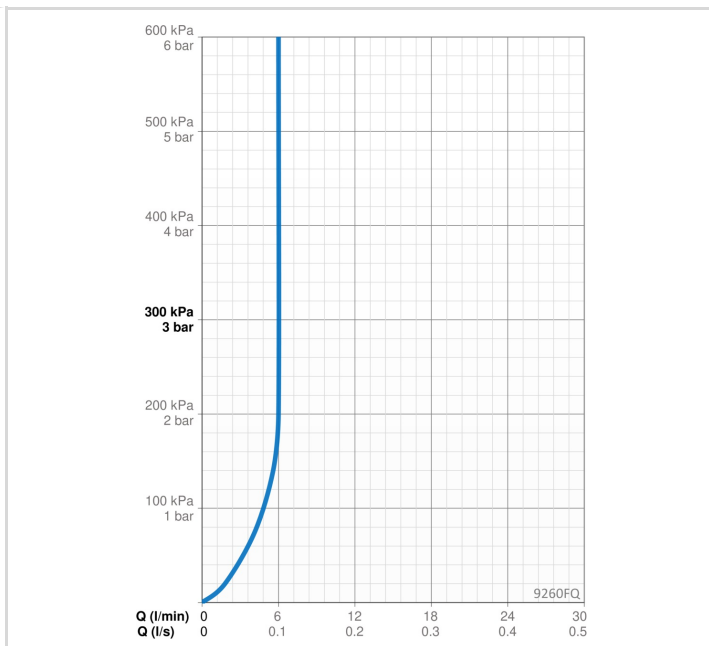
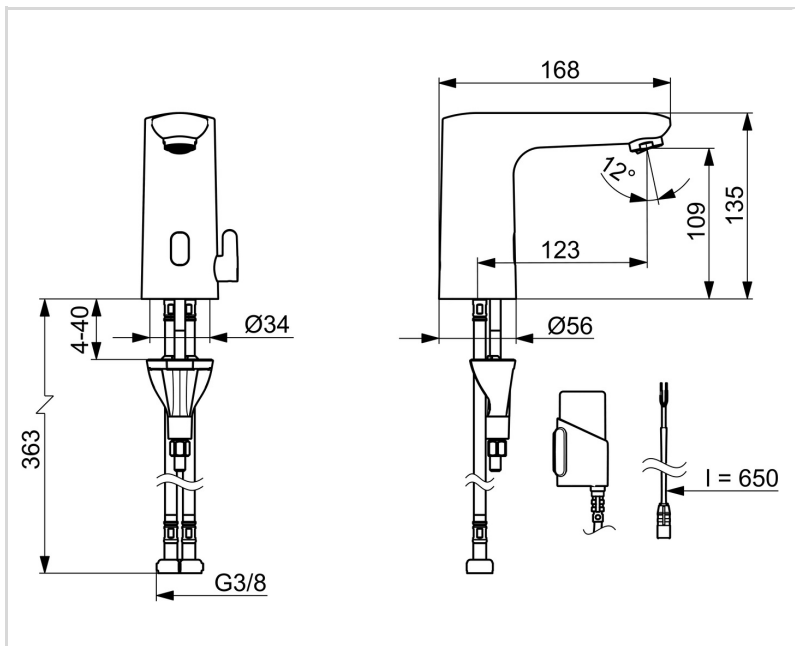
Elektriliides	9 V
Patarei	AA 1.5 V Lithium x 2

MÄÄRUSED

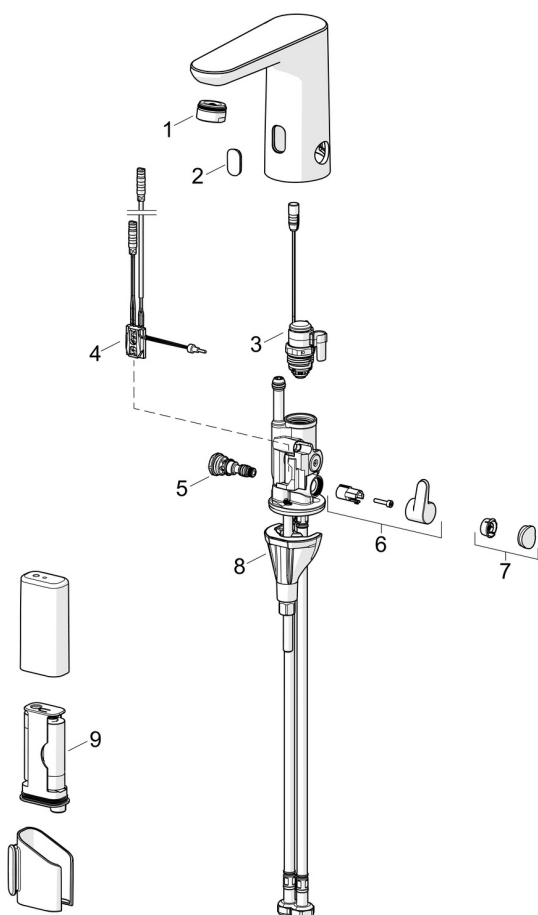
EU Direktiiv	CE Radio Equipment Directive 2014/53/EU , Low Voltage Directive 2014/35/EU , EMC Directive 2014/30/EU , RoHS Directive 2011/65/EU
EN standard	ETSI EN 301 489-1 V1.9.2 , ETSI EN 300 328 v2.2.2 , EN 61000-6-1:2007 , EN 61000-6-3:2007+A1:2011+AC:2012 , EN 60335-1:2012+A11+A13+A14+A2+A15:2021, Part 19.11.4
Hääleklass	I (ISO 3822)
Kaitseklass	IP 55

HEAKSKIIDUD JA DEKLARATSIOID

Declaration of conformity	LVD
---------------------------	-----



VARUOSAD



SP9260FQ

Nimetus	Kood
01 Õhusti, M24x1 HC PCA 7.0 l/min Kroom	1016723V
02 Aken	1014281V
03 Magnetventiil vooluhulga piirajaga, 3 V	601307V
04 Sensor, 3/9 V, non-Bluetooth	1018204V
05 Temperatuuriseadja	1000580V
06 Temperatuuriseadekehv Kroom	1016155V
07 Katteplaat Kroom	1015252V
08 Kinnituskomplekt	602610V
09 Patarei, (2x) 1.5 V AA Lithium	600599V