



# 9270FZ ORAS ELECTRA DIGITAL PESUALLASHANA, 3 V, BLUETOOTH

KOSKETUSVAPAA, PARISTOKÄYTTÖINEN, SÄHKÖKYTKENTÄ VIRTALÄHTEEN KAUTTA, BLUETOOTH®

EAN: 6414150101762

Kosketusvapaa pesuallashana jossa on lämmönsäätökahva. Poresuuttimessa säädettävä virtauskulma ± 10°. Älykäs sensoritekniologia Bluetooth-yhteydellä mahdollistaa hanan käytön seurannan ja asetusten muuttamisen helposti erillisen sovelluksen kautta. Integroitu veden lämpötilamittaus ehkäisee kuuman veden aiheuttaman palovammariskin. Hanassa on messinkirunko ja siinä on helppo sekä nopea 3S-kiinnitysjärjestelmä. Paristokäyttöinen 3 V, muutettavissa verkkovirralla 9 V. Hanan mukana tulee verkkovirran liitäntäkaapeli (L=650 mm). Hanassa on roskasihdit, yksisuuntaventtiilit ja joustavat kytkentäputket. Hana on liitettävissä Oras Digital Services -palveluun.

Paristokäyttöinen 3 V. Muutettavissa verkkovirralla 9 V esim. pistotulppamuuntajalla 199550 tai muuntajalla 290007.

- Koti & asuminen, Teollisuusala, Julkiset ja puolijulkiset tilat
- Tasoasennus
- Kromi
- Kiinteä juoksuputki
- Poresuutin sisältää virtauksenrajoittimen, Säädettävä virtauskulma
- Lämmönsäätökahva
- Lämpötilansäädön lukitusmahdollisuus, Lämpötilansäädön rajoitin (jälkiasennettava)
- Sekoitusventtiili manuaaliselle lämpötilansäädölle, Yksisuuntaventtiilit, Roskasiivilät
- Edistysellinen PSD sensori, Alhaisen paristovarauksen ilmainen, Merkkivalo toiminnoille, Älykäs kuuman veden turvatoiminto
- Joustavat kytkentäputket
- 3S-Installation -kiinnitysjärjestelmä, Ohjelmistoasetukset muutettavissa Oras App:lla (Bluetooth), Virtaama muutettavissa pysyvästi kylmälle tai esisekoitetulle vedelle

## TEKNISET TIEDOT

### VIRTAAMATIEDOT

Virtaama 300 kPa (virtauksenrajoittimin)	0.1 l/s
Painehäviö virtaamalla (0.1 l/s)	300 kPa

### TEKNISET OMINAISUUDET

Lämmin vesi	max. +70°C
Käyttöpaine	100 - 1000 kPa
Liitäntäkoko	G3/8
Ulottuma	123 mm
Takaisinimusuojaus (EN1717)	EB
Materiaali	Messinki

### OHJELMISTOASETUKSET

Jälkivirtaama-aika	3 s (1-20 s)
Automaattinen huuhtelu	off (off/1-120 h)
Automaattinen huuhteluaika	30 s (1-1800 s)
Max. virtaama-aika	2 min (1 - 1800 s)

### ELEKTRONIIKAN TIEDOT

Sähköliitäntä	9 V
Paristo	AA 1.5 V Lithium x 2
Bluetooth versio	5.x (D060576)

### MÄÄRÄYKSET

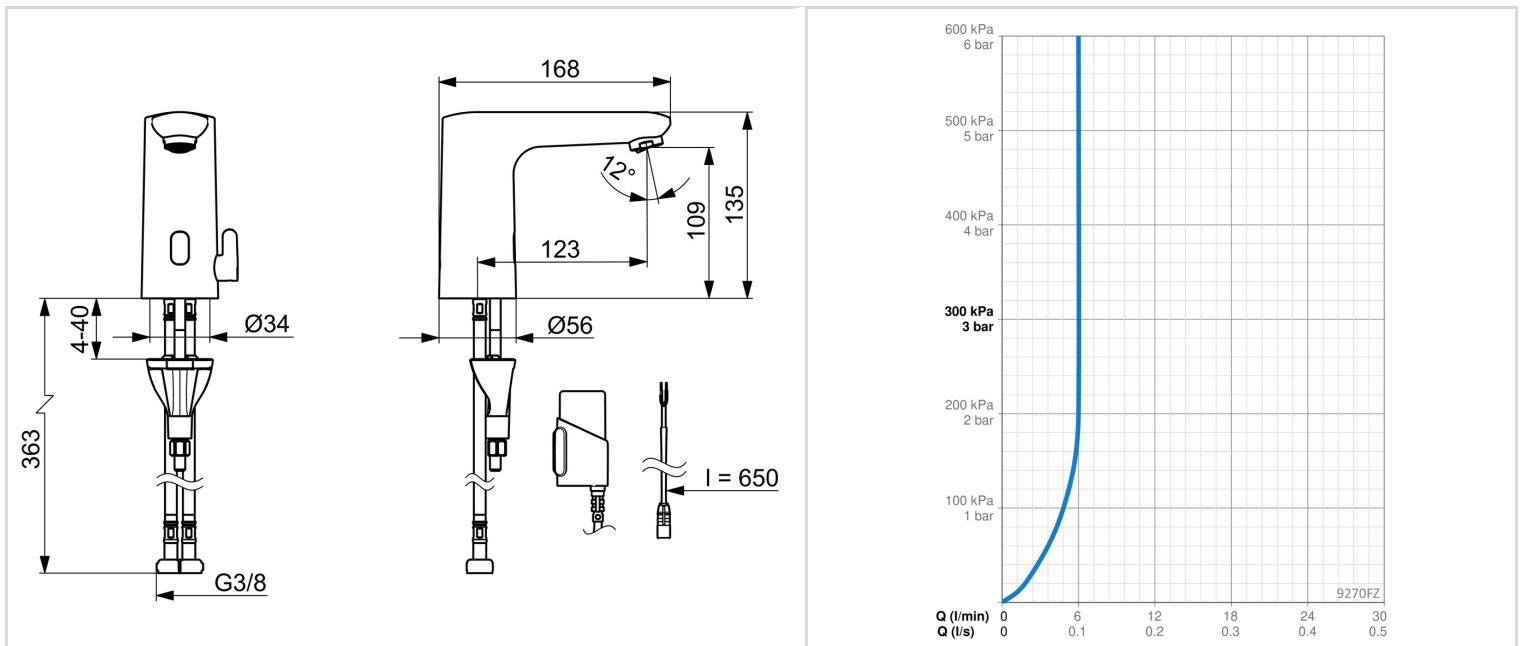
EU Direktiivit	CE Radio Equipment Directive 2014/53/EU , Low Voltage Directive 2014/35/EU , EMC Directive 2014/30/EU , RoHS Directive 2011/65/EU
EN standardi	EN 15091, ETSI EN 301 489-1 V1.9.2 , ETSI EN 300 328 v2.2.2, EN 18031-1, EN 61000-6-1:2007 , EN 61000-6-3:2007+A1:2011+AC:2012 , EN 60335-1:2012+A11+A13+A14+A2+A15:2021, Part 19.11.4
Ääniluokka	I (ISO 3822)
Suojausluokka	IP 55

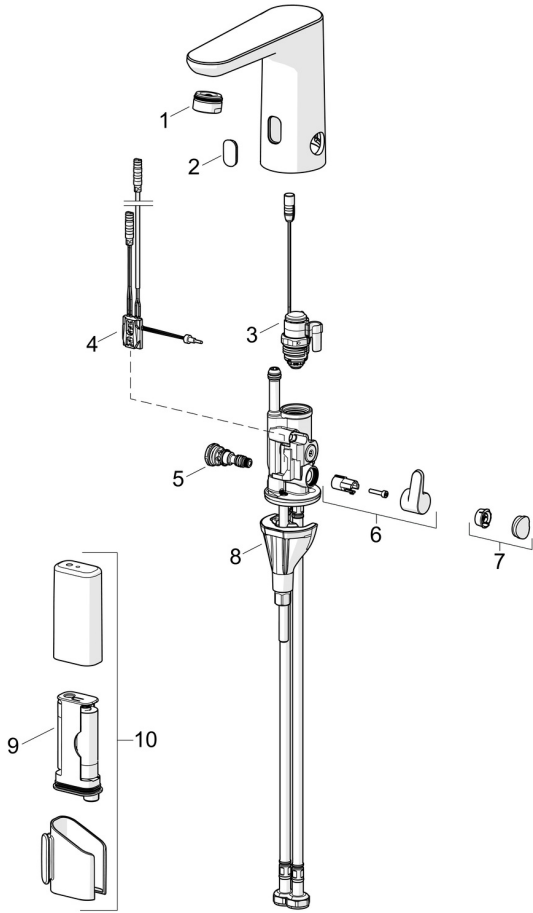
## HYVÄKSYNNÄT JA DEKLARAATIOT

STF sertifikaatti	<b>EUFI29-24001542-TH</b>
KIWA SE	<b>1886</b>
Declaration of conformity	<b>RED</b>
EPD	<b>S-P-06394</b>

## VASTUULLISUUS

EPD module A1-A3 (kg CO2 eq.)	<b>11,93</b>
EPD module A4 (kg CO2 eq.)	<b>0,48</b>
EPD module B7 (kg CO2 eq.)	<b>430,00</b>
EPD module C2 (kg CO2 eq.)	<b>0,02</b>
EPD module C3 (kg CO2 eq.)	<b>0,02</b>
EPD module C4 (kg CO2 eq.)	<b>0,32</b>
EPD module D (kg CO2 eq.)	<b>-8,64</b>





## SP9260FZ

	Nimi	Koodi	LVI
01	Poresuutin, M24x1 HC PCA 7.0 l/min Kromi	1016723V	6510337
02	Ikkuna	1014281V	6420819
03	Magneettiventtiili täydellinen, 3 V	601307V	6420325
04	Sensori, 3/9 V, Bluetooth	1015155V	6420812
05	Lämmönsäädin	1000580V	6420817
06	Lämmönsäätökahva Kromi	1016155V	6420815
07	Peitenasta Kromi	1015252V	6420810
08	Kiinnityssarja	602610V	6420634
09	Paristo, (2x) 1.5 V AA Lithium	600599V	6420268
10	Paristokotelo, 3 V	290006	6420803