



9280BFZ ORAS ELECTRA DIGITAL+ HÅNDVASKARMATUR, BLUETOOTH

BERØRINGSFRI, SELVDREVET, BLUETOOTH®

EAN: 6414150101823

Armaturløsning inkl. power-enheden.



Electra 92-serien giver dig et rent klassisk design med en smuk rund krop, der flyder ind i et rundt tuddesign med en klar designlinje, der indrammer vandhanens design. Et klassisk design til enhver installation.

Vigtige funktioner:

Luftblander med vippefunktion +/- 10° for mere fleksibel installation.

Nyeste sensorteknologi for bedre detektering og betjeningskomfort.

Bluetooth-teknologi til nem justering af personlige indstillinger.

Intelligent skoldningsbeskyttelse.

Måling af temperatur

Digital netværkstjeneste

Power unit. - selvforsynende strømmodul

Bluetooth berøringsfri vandhane med tilt luftblander. Justeringsmulighed på +/- 10°.

Nemt temperaturreguleringsgreb for godt greb og nem justering.

SMART intelligent bluetooth-sensor med 3 optiske linser for forbedret ydeevne understøttet af app-forbindelse for personlig og nem justering af sensorindstillinger.

Understøtter Digital Network Service til fjernovervågning og kommunikation.

Intelligent temperaturmåling og intelligent beskyttelse mod skoldning.

Metafrie vandveje grundet højtrykskompositkonstruktion samt let installation takket være det hurtige og nemme 3S-installationssystem.

Digitalt strømmodul understøtter Energy harvesting, der ikke kræver batteri eller strøminstallation

- Offentlige steder, Industri, Housing
- Bordmontret
- Forkromet
- Fast tud
- PCA® - konstant flowmængde uanset trykudsving, Justerbar flow vinkel
- Temperaturreguleringsgreb
- Mulighed for indstillet temperatur, Justerbar varmtvandsstop (kan eftermonteres)
- Blandeventil til manuel temperaturregulering, Kontraventil(er), Smudsfilter
- Advanced PSD sensor, Lys indikeret funktion(er), Smart antiscalding protection
- Fleksible tilslutningsslanger
- 3S-Installation for sikker og nem montering, Justerbare software indstillinger (med bluetooth), Kan ombygges til koldt eller forblandet vand

TEKNISKE DATA

FLOW ATTRIBUTTER

| | |
|-----------------------------------------------|----------------------------|
| Vandmængde ved 300 kPa (med mængdebegrænsere) | 0.09 l/s |
| Tryk tab (0.1 l/s) | 375 kPa (70% qv = 183 kPa) |

TEKNISKE EGENSKABER

| | |
|-------------------------------------|----------------|
| Varmtvandsforsyning | max. +70°C |
| Arbejdsdruk | 100 - 1000 kPa |
| Tilslutningsstørrelse | G3/8 |
| Fremspring | 123 mm |
| Forebyggelse af tilbageløb (EN1717) | EB |
| Materiale | brass |

SOFTWARE INDSTILLINGER

| | |
|--------------------------|--------------------|
| Efterløbetid | 3 s (1-20 s) |
| Automatisk skylning | off (off/1-120 h) |
| Automatisk skylleperiode | 30 s (1-1800 s) |
| Max. løbetid | 2 min (1 - 1800 s) |

ELEKTRONISKE ATTRIBUTTER

| | |
|-------------------|---------------------------------|
| Batteri | LS17500 A Li-SOC12 Lithium 3.6V |
| Bluetooth version | 5.x (D060576) |

BESTEMMELSER

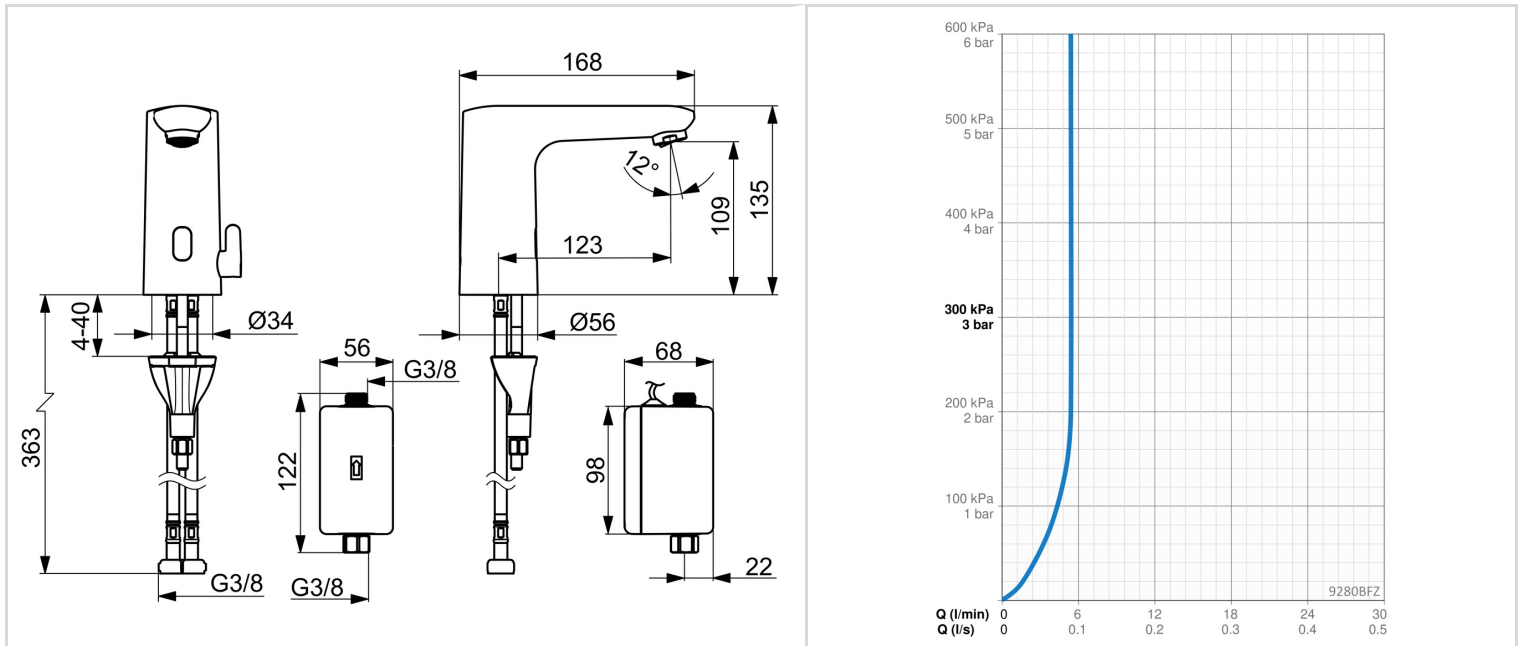
| | |
|--------------------|----------------------------------------------------------------------------------------------------------------------------------------------------------------------------------------|
| EU Direktiv | CE Radio Equipment Directive 2014/53/EU , Low Voltage Directive 2014/35/EU , EMC Directive 2014/30/EU , RoHS Directive 2011/65/EU |
| EN standard | EN 15091, ETSI EN 301 489-1 V1.9.2 , ETSI EN 300 328 v2.2.2, EN 18031-1, EN 61000-6-1:2007 , EN 61000-6-3:2007+A1:2011+AC:2012 , EN 60335-1:2012+A11+A13+A14+A2+A15:2021, Part 19.11.4 |
| Støjklasse | I (ISO 3822) |
| Beskyttelsesklasse | IP 55 |

GODKENDELSER OG ERKLÆRINGER

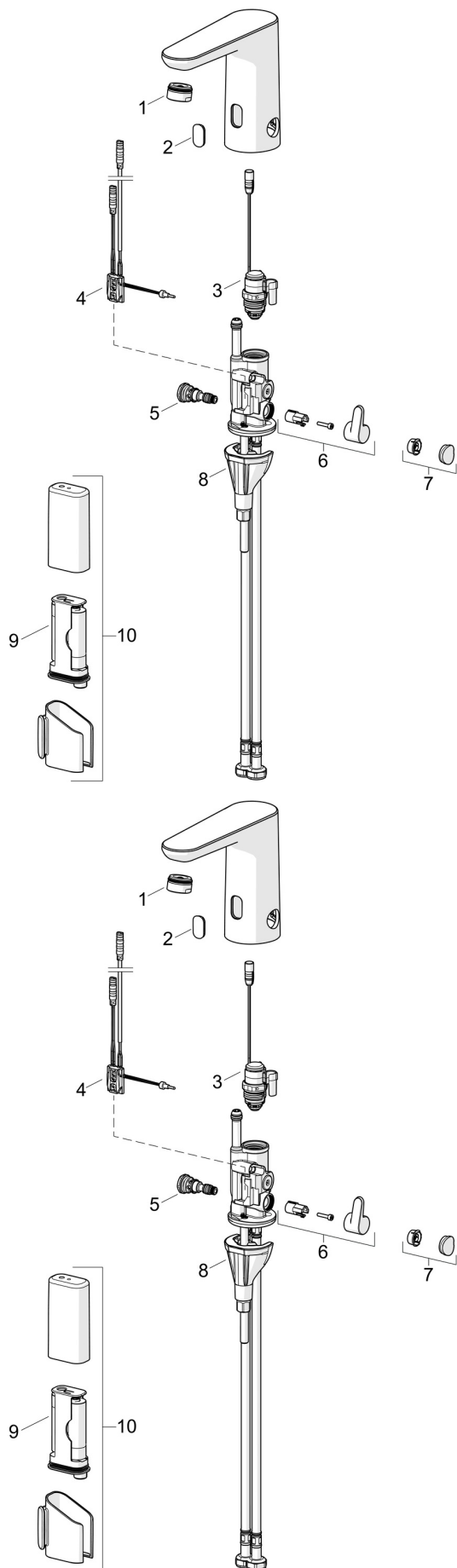
| | |
|---------------------------|---------------------|
| STF certifikat | EUFI29-24001542-TH |
| KIWA SE | 1886 |
| UN38.3 | UN38-3 Saft LS17500 |
| Declaration of conformity | RED |
| EPD | S-P-06394 |

BÆREDYGTIGHED

| | |
|-------------------------------|--------|
| EPD module A1-A3 (kg CO2 eq.) | 13,28 |
| EPD module A4 (kg CO2 eq.) | 0,53 |
| EPD module B7 (kg CO2 eq.) | 387,00 |
| EPD module C2 (kg CO2 eq.) | 0,03 |
| EPD module C3 (kg CO2 eq.) | 0,03 |
| EPD module C4 (kg CO2 eq.) | 0,35 |
| EPD module D (kg CO2 eq.) | -9,61 |



RESERVEDELE



SP9260FZ

| | Navn | Kode | VVS |
|----|-----------------------------------------------|----------|-----------|
| 01 | Luftblander, M24x1 HC PCA 7.0 l/min Forkromet | 1016723V | 704280954 |
| 02 | Vindue | 1014281V | 704282969 |
| 03 | Magnetventil, komplet, 3 V | 601307V | 745131986 |
| 04 | Sensor, 3/9 V, Bluetooth | 1015155V | 704282954 |
| 05 | Temperatur reguleringsdel | 1000580V | 704282919 |
| 06 | Temperaturreguleringsgreb Forkromet | 1016155V | 704282904 |
| 07 | Prop Forkromet | 1015252V | 704282984 |
| 08 | Bespændingssæt | 602610V | 704270996 |
| 09 | Batteri, (2x) 1.5 V AA Lithium | 600599V | 745131884 |
| 10 | Batteriboks, 3 V | 290006 | 704283506 |

SP9280BFZ

| | Navn | Kode | VVS |
|----|-----------------------------------------------|------------|-----------|
| 01 | Luftblander, M24x1 HC PCA 7.0 l/min Forkromet | 1016723V | 704280954 |
| 02 | Vindue | 1014281V | 704282969 |
| 03 | Magnetventil, komplet, 3 V | 601307V | 745131986 |
| 04 | Sensor, 3/9 V, Bluetooth | 1015155V | 704282954 |
| 05 | Temperatur reguleringsdel | 1000580V | 704282919 |
| 06 | Temperaturreguleringsgreb Forkromet | 1016155V | 704282904 |
| 07 | Prop Forkromet | 1015252V | 704282984 |
| 08 | Bespændingssæt | 602610V | 704270996 |
| 09 | Power unit Anthracite grey | 205200Z-18 | 704283052 |