



# 9300FTZ ORAS ELECTRA HÅNDVASKARMATUR, 230/9 V, BLUETOOTH

BERØRINGSFRI, STIKPROP TRANSFORMER, BLUETOOTH®, BLYFRI

EAN: 6414150101854

Electra 93-serien giver dig et helt nyt moderne design med sin afrundede firkantede krop og tud, der giver dig et nyt friskt og opdateret design. Det høje design komplimenterer de nye tendenser i moderne badeværelser med mere firkantet design og lave vaske, hvor den ekstra højde giver dig mere komfortabel brug

Vigtige funktioner:

Luftblander med vippefunktion +/- 10° for mere fleksibel installation.

Nyeste sensorteknologi for bedre detektering og betjeningskomfort.

Bluetooth-teknologi til nem justering af personlige indstillinger.

Leveres med transformer til stikprop

Bluetooth berøringsfri vandhane med tilt luftblander. Justeringsmulighed på +/- 10°.

Stort temperaturhåndtag for godt greb og nem justering.

SMART intelligent bluetooth-sensor med 3 optiske linser for forbedret ydeevne understøttet af app-forbindelse for personlig og nem justering af sensorindstillinger.

Metafri vandveje grundet højtrykskompositkonstruktion samt let installation takket være det hurtige og nemme 3S-installationssystem.

- Housing, Industri, Offentlige steder
- Bordmontret
- Forkromet
- Fast tud
- PCA® - konstant flowmængde uanset trykudsving, Justerbar flow vinkel
- Temperaturreguleringsgreb
- Justerbar varmtvandsstop (kan eftermonteres)
- Blandeventil til manuel temperaturregulering, Kontraventil(er), Smudsfilter
- Advanced PSD sensor, Strømforsyning, Lys indikeret funktion(er)
- Fleksible tilslutningsslanger
- 3S-Installation for sikker og nem montering, Justerbare software indstillinger (med bluetooth)

## TEKNISKE DATA

### FLOW ATTRIBUTTER

Vandmængde ved 300 kPa (med mængdebegrænsner)	0.1 l/s
Tryk tab (0.1 l/s)	300 kPa

### TEKNISKE EGENSKABER

Varmtvandsforsyning	max. +70°C
Arbejdstryk	100 - 1000 kPa
Tilslutningsstørrelse	G3/8
Fremspring	118 mm
Forebyggelse af tilbageløb (EN1717)	EB
Materiale	Composite

### SOFTWARE INDSTILLINGER

Efterløbetid	3 s (1-20 s)
Automatisk skylning	off (off/1-120 h)
Automatisk skylleperiode	30 s (1-1800 s)
Max. løbetid	2 min (1 - 1800 s)

### ELEKTRONISKE ATTRIBUTTER

Elektrisk tilslutning	230 / 9 V
Bluetooth version	5.x (D060576)

### BESTEMMELSER

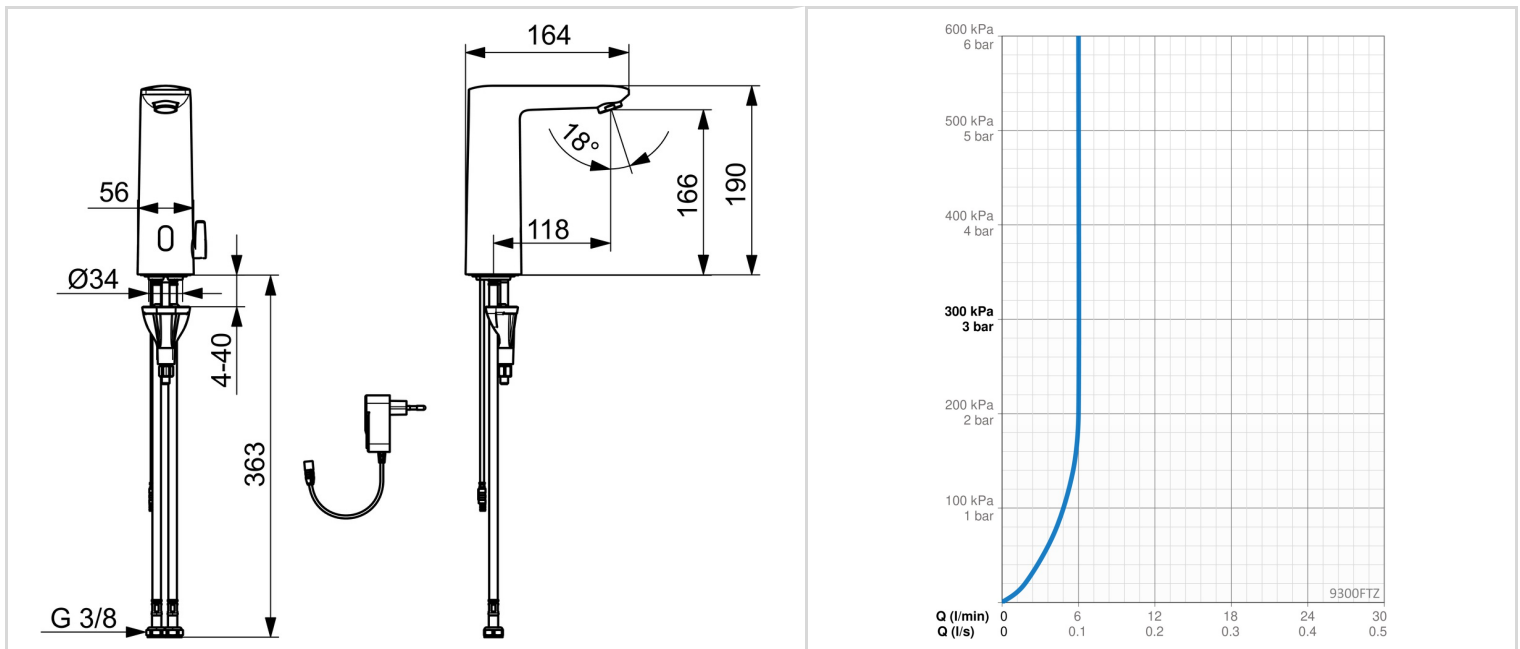
EU Direktiv	CE Radio Equipment Directive 2014/53/EU , Low Voltage Directive 2014/35/EU , EMC Directive 2014/30/EU , RoHS Directive 2011/65/EU
EN standard	EN 15091, ETSI EN 301 489-1 V1.9.2 , ETSI EN 300 328 v2.2.2, EN 18031-1, EN 61000-6-1:2007 , EN 61000-6-3:2007+A1:2011+AC:2012 , EN 60335-1:2012+A11+A13+A14+A14+A2+A15:2021, Part 19.11.4
Støjklasse	I (ISO 3822)
Beskyttelsesklasse	IP 55 / transformer IP 20

**GODKENDELSER OG ERKLÆRINGER**

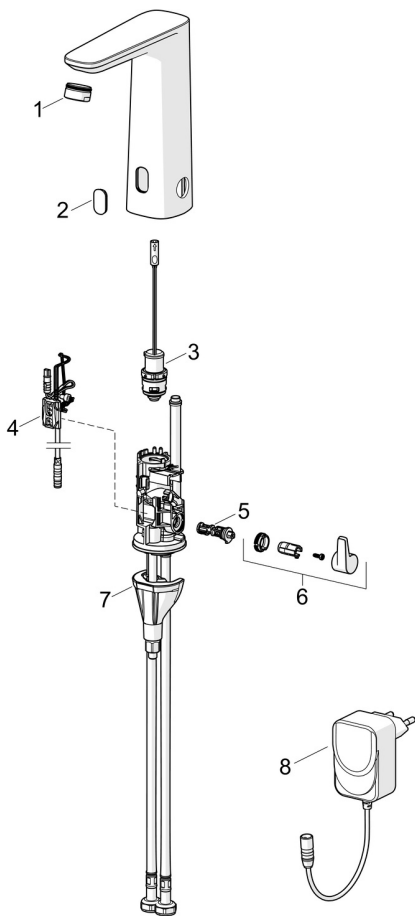
STF certifikat	<b>EUFI29-24001542-TH</b>
KIWA SE	<b>1904</b>
Declaration of conformity	<b>RED</b>
EPD	<b>S-P-07753</b>

**BÆREDYGTIGHED**

EPD module A1-A3 (kg CO2 eq.)	<b>3,50</b>
EPD module A4 (kg CO2 eq.)	<b>0,14</b>
EPD module B7 (kg CO2 eq.)	<b>930,00</b>
EPD module C2 (kg CO2 eq.)	<b>0,01</b>
EPD module C3 (kg CO2 eq.)	<b>0,00</b>
EPD module C4 (kg CO2 eq.)	<b>0,83</b>
EPD module D (kg CO2 eq.)	<b>-0,66</b>



## RESERVEDELE



### SP9300FTZ

	Navn	Kode	VVS
01	Luftblander, M24x1 HC PCA 7.0 l/min Forkromet	1016723V	704280954
02	Vindue	1012249V	
03	Pilotventil	1008658V	704280929
04	Sensor, 3/9 V, Bluetooth	1012464V	704280959
05	Temperatur reguleringsdel	1010630V	704280919
06	Temperaturreguleringsgreb Forkromet	1017587V	704280904
07	Bespændingssæt	602610V	704270996
08	Strømforsyning, 230/9 V, 550 mA	199550	704283783