



9300FTZ ORAS ELECTRA TVÄTTSTÄLLSBLANDARE, 230/9 V, BLUETOOTH

BERÖRINGSFRI, PLUG-IN TRANSFORMATOR, BLUETOOTH®, BLYFRI

EAN: 6414150101854

Hög, blyfri, sensorstyrd tvättställsblandare. Plug-in trafo driven 9V, Greppvänlig temperaturspak för enkel justering. SMART intelligent Bluetooth-sensor med 3 optiska linser för förbättrad prestanda, som stöds av Oras360 App för enkel justering av parametrar. Blyfria vattenvägar tack vare kompositkonstruktion. Enkel och snabb installation tack Oras 3S-Installation. Plug in trafo 9V inkluderad.



- Oras 3S-Installation för snabb och enkel montering.
- Tilt-strålsamlare +/- 10° för en mer flexibel installation.
- SMART PSD Bluetooth sensor med 3 optiska linser.
- Metall/nickelfria vattenvägar.
- Integrerade smutsfilter/backventiler.
- Justerbart hetvattenstopp inkluderat.
- Plug-in transformator 9VDC. nätdrift.

- Housing, Industri, Offentliga utrymmen
- Bänkmonterad
- Krom
- Fast utloppspip
- PCA® - konstantflödesstrålsamlare oavsett tryck, Justerbar flödesvinkel
- Temperaturvred
- Justerbar varmvattenspär (eftermonterbar)
- Manuell blandningsventil för temperaturreglering, Backventil(er), Smutsfilter
- Advanced PSD sensor, Strömförsörjning, Ljusindikerad funktion(er)
- Flexibel anslutning
- Oras 3S-Installation för snabb, säker och enkel montering, Justerbara programinställningar via Oras App (Bluetooth)



TEKNISK DATA

FLÖDESEGENSKAPER

Flöde vid 300 kPa (med flödesbegränsare)	0.1 l/s
Tryckfall vid flöde (0.1 l/s)	300 kPa

TEKNISKA EGENSKAPER

Varmvattenanslutning	max. +70°C
Arbetstryck	100 - 1000 kPa
Anslutning, mått	G3/8
Projection	118 mm
Backflow prevention (EN1717)	EB
Material	Composite

PROGRAMINSTÄLLNINGAR

Efterflödestid	3 s (1-20 s)
Automatisk spolning	off (off/1-120 h)
Automatisk spolningsperiod	30 s (1-1800 s)
Max. flödestid	2 min (1 - 1800 s)

ELEKTRONISKA EGENSKAPER

EI-anslutning	230 / 9 V
Bluetooth version	5.x (D060576)

BESTÄMMELSER

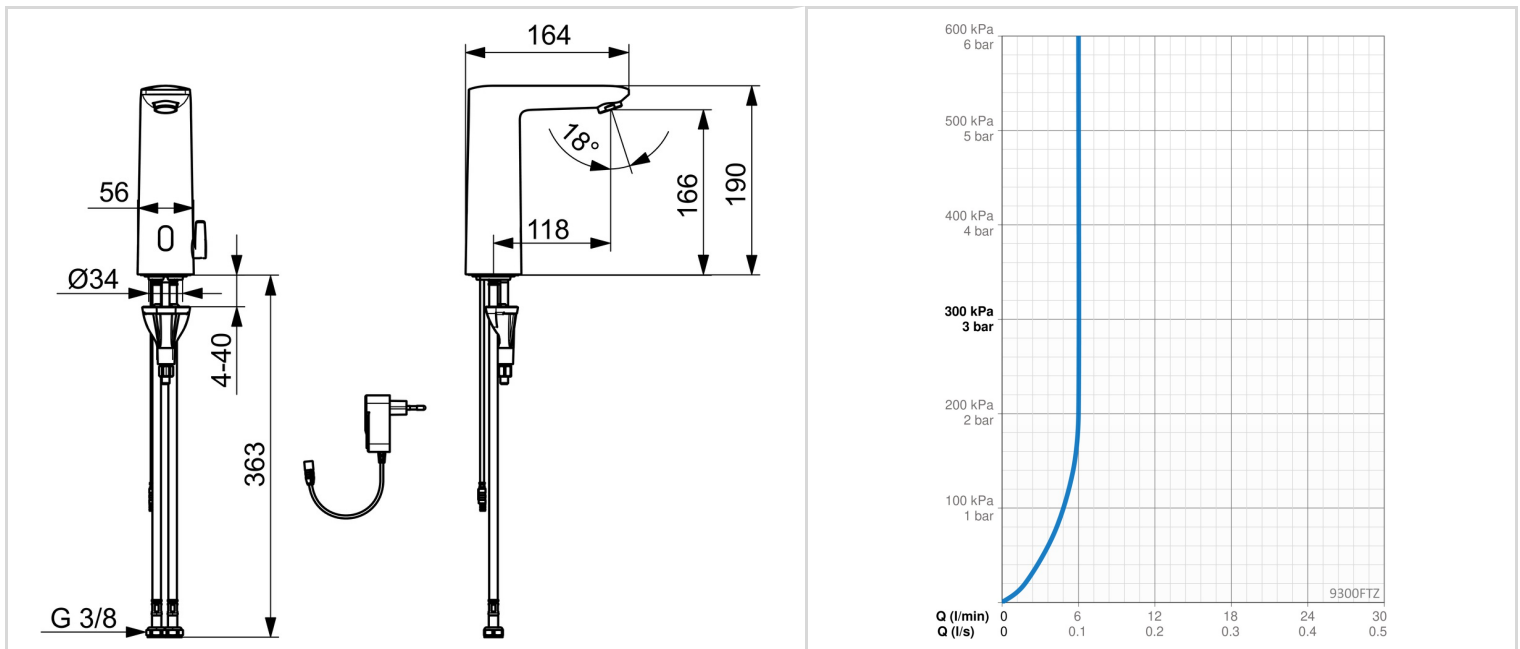
EU Direktiv	CE Radio Equipment Directive 2014/53/EU , Low Voltage Directive 2014/35/EU , EMC Directive 2014/30/EU , RoHS Directive 2011/65/EU
EN standard	EN 15091, ETSI EN 301 489-1 V1.9.2 , ETSI EN 300 328 v2.2.2, EN 18031-1, EN 61000-6-1:2007 , EN 61000-6-3:2007+A1:2011+AC:2012 , EN 60335-1:2012+A11+A13+A14+A2+A15:2021, Part 19.11.4
Ljudklass	I (ISO 3822)
Kapslingsklass	IP 55 / transformer IP 20

GODKÄNNANDEN OCH CERTIFIKAT

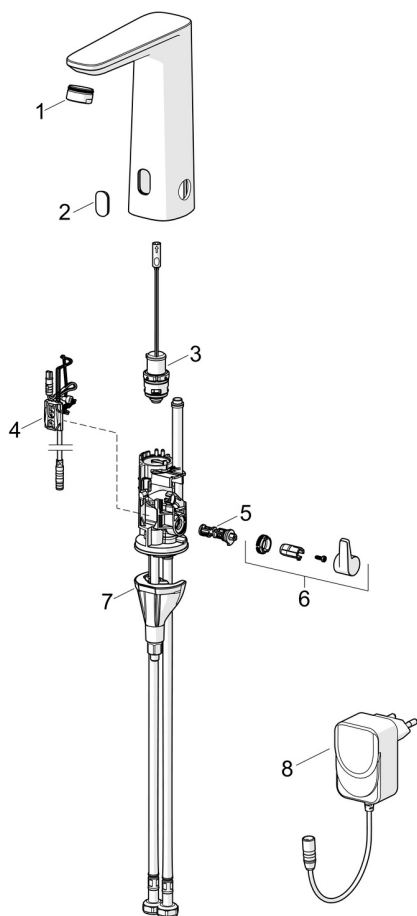
STF certifikat	EUFI29-24001542-TH
KIWA SE	1904
Declaration of conformity	RED
EPD	S-P-07753

HÅLLBARHET

EPD module A1-A3 (kg CO2 eq.)	3,50
EPD module A4 (kg CO2 eq.)	0,14
EPD module B7 (kg CO2 eq.)	930,00
EPD module C2 (kg CO2 eq.)	0,01
EPD module C3 (kg CO2 eq.)	0,00
EPD module C4 (kg CO2 eq.)	0,83
EPD module D (kg CO2 eq.)	-0,66



RESERVDLAR



SP9300FTZ

	Namn	Kod	RSK
01	Strålsamlare, M24x1 HC PCA 7.0 l/min Krom	1016723V	8280028
02	Skyllfönster	1012249V	
03	Pilotventil	1008658V	8398031
04	Sensor, 3/9 V, Bluetooth	1012464V	8398025
05	Blandningsventil	1010630V	8398029
06	Temperaturratt Krom	1017587V	8398027
07	Monteringssats	602610V	8393996
08	Strömkälla, 230/9 V, 550 mA	199550	8483160