



9300FZ ORAS ELECTRA PESUALLASHANA, 3 V, BLUETOOTH **LOPETETTU**

KOSKETUSVAPAA, PARISTOKÄYTTÖINEN, SÄHKÖKYTKENTÄ VIRTALÄHTEEN KAUTTA, BLUETOOTH®, LYIJYVAPAA



Korvaava tuotenumero: 9320FZ

- Koti & asuminen, Teollisuusala, Julkiset ja puolijulkiset tilat
- Tasoasennus
- Kromi
- Kiinteä juoksuputki
- Poresuutin sisältää virtauksenrajoittimen, Säädettävä virtauskulma
- Lämmönsäätökahva
- Lämpötilansäädön rajoitin (jälkiasennettava)
- Sekoitusventtiili manuaaliselle lämpötilansäädölle, Yksisuuntaventtiilit, Roskasiivilät
- Edistysellinen PSD sensori, Merkkivalo toiminnoille, Alhaisen paristovarauksen ilmaisain
- Joustavat kytkentäputket
- 3S-Installation -kiinnitysjärjestelmä, Ohjelmistoasetukset muutettavissa Oras App:lla (Bluetooth)

TEKNISET TIEDOT

VIRTAAMATIEDOT

Virtaama 300 kPa (virtauksenrajoittimin)	0.1 l/s
Painehäviö virtaamalla (0.1 l/s)	300 kPa

TEKNISET OMINAISUUDET

Lämmin vesi	max. +70°C
Käyttöpaine	100 - 1000 kPa
Liitäntäkoko	G3/8
Ulottuma	118 mm
Takaisinimetusuojaus (EN1717)	EB
Materiaali	Komposiitti

OHJELMISTOASETUKSET

Jälkivirtaama-aika	3 s (1-20 s)
Automaattinen huuhtelu	off (off/1-120 h)
Automaattinen huuhteluaika	30 s (1-1800 s)
Max. virtaama-aika	2 min (1 - 1800 s)

ELEKTRONIIKAN TIEDOT

Sähköliitäntä	9 V
Paristo	AA 1.5 V Lithium x 2
Bluetooth versio	5.x (D060576)

MÄÄRÄYKSET

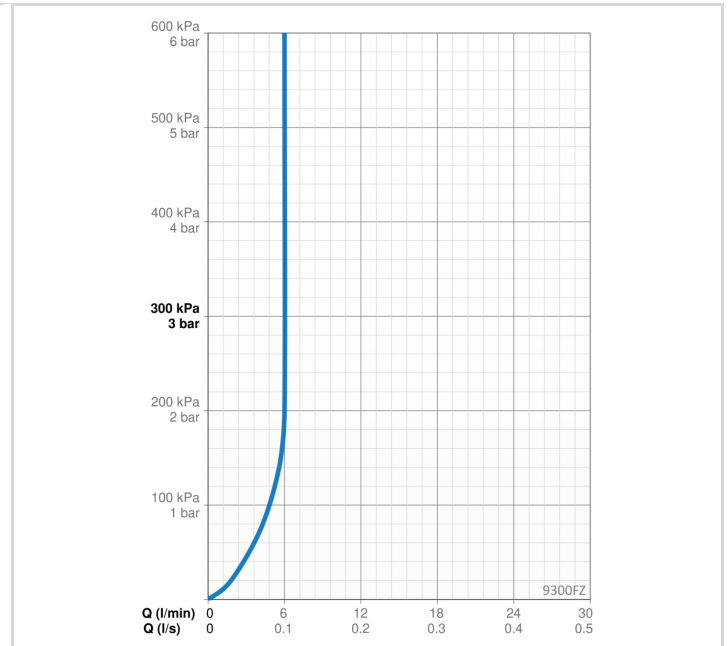
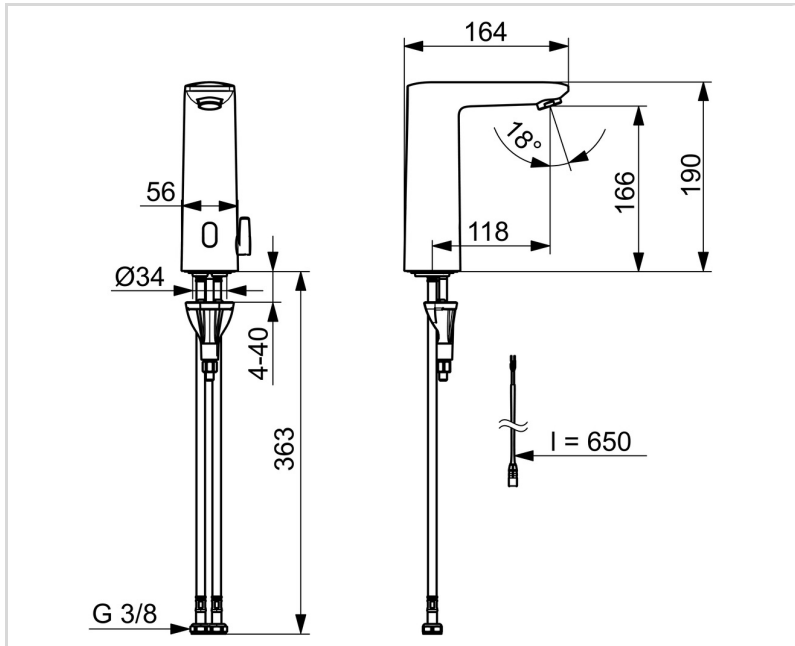
EU Direktiivit	CE Radio Equipment Directive 2014/53/EU , Low Voltage Directive 2014/35/EU , EMC Directive 2014/30/EU , RoHS Directive 2011/65/EU
EN standardi	EN 15091, ETSI EN 301 489-1 V1.9.2 , ETSI EN 300 328 v2.2.2, EN 18031-1, EN 61000-6-1:2007 , EN 61000-6-3:2007+A1:2011+AC:2012 , EN 60335-1:2012+A11+A13+A14+A15:2021, Part 19.11.4
Ääniluokka	I (ISO 3822)
Suojausluokka	IP 55

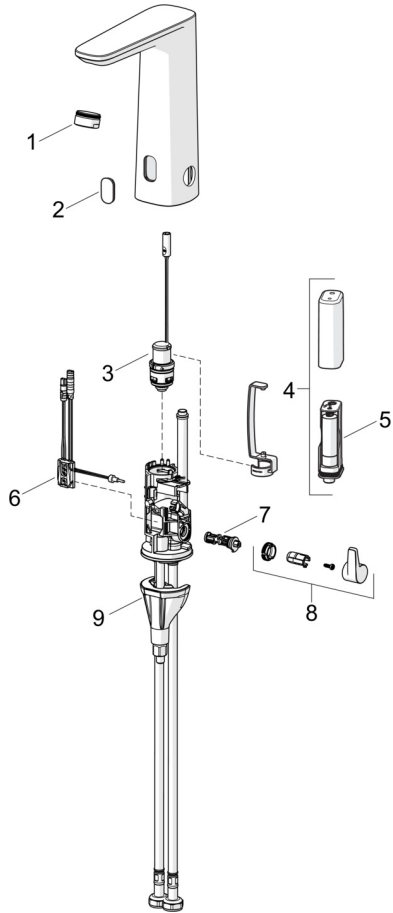
HYVÄKSYNNÄT JA DEKLARAATIOT

STF sertifikaatti	EUF129-24001542-TH
KIWA SE	1904
Declaration of conformity	RED
EPD	S-P-07753

VASTUULLISUUS

EPD module A1-A3 (kg CO2 eq.)	3,35
EPD module A4 (kg CO2 eq.)	0,13
EPD module B7 (kg CO2 eq.)	930,00
EPD module C2 (kg CO2 eq.)	0,01
EPD module C3 (kg CO2 eq.)	0,00
EPD module C4 (kg CO2 eq.)	0,80
EPD module D (kg CO2 eq.)	-0,63





SP9300FZ

	Nimi	Koodi	LVI
01	Poresuutin, M24x1 HC PCA 7.0 l/min Kromi	1016723V	6510337
02	Ikkuna	1012249V	
03	Pilottiventtiili	1008658V	6420811
04	Paristokotelo, 3 V	290006	6420803
05	Paristo, (2x) 1.5 V AA Lithium	600599V	6420268
06	Sensori, 3/9 V, Bluetooth	1015628V	6420829
07	Lämmönsäädin	1010630V	6420818
08	Lämmönsäätökahva Kromi	1017587V	6420816
09	Kiinnityssarja	602610V	6420634