



# 9300FZ ORAS ELECTRA IZLIETNES JAUCĒJKRĀNS, 3 V, BLUETOOTH

BEZKONTAKTA, BATERIJAS BAROŠANA, ATSEVIŠĶS TRANSFORMATORS, BLUETOOTH®, LEAD FREE

EAN: 6414150101847 [static.oras.com/9300FZ](http://static.oras.com/9300FZ)



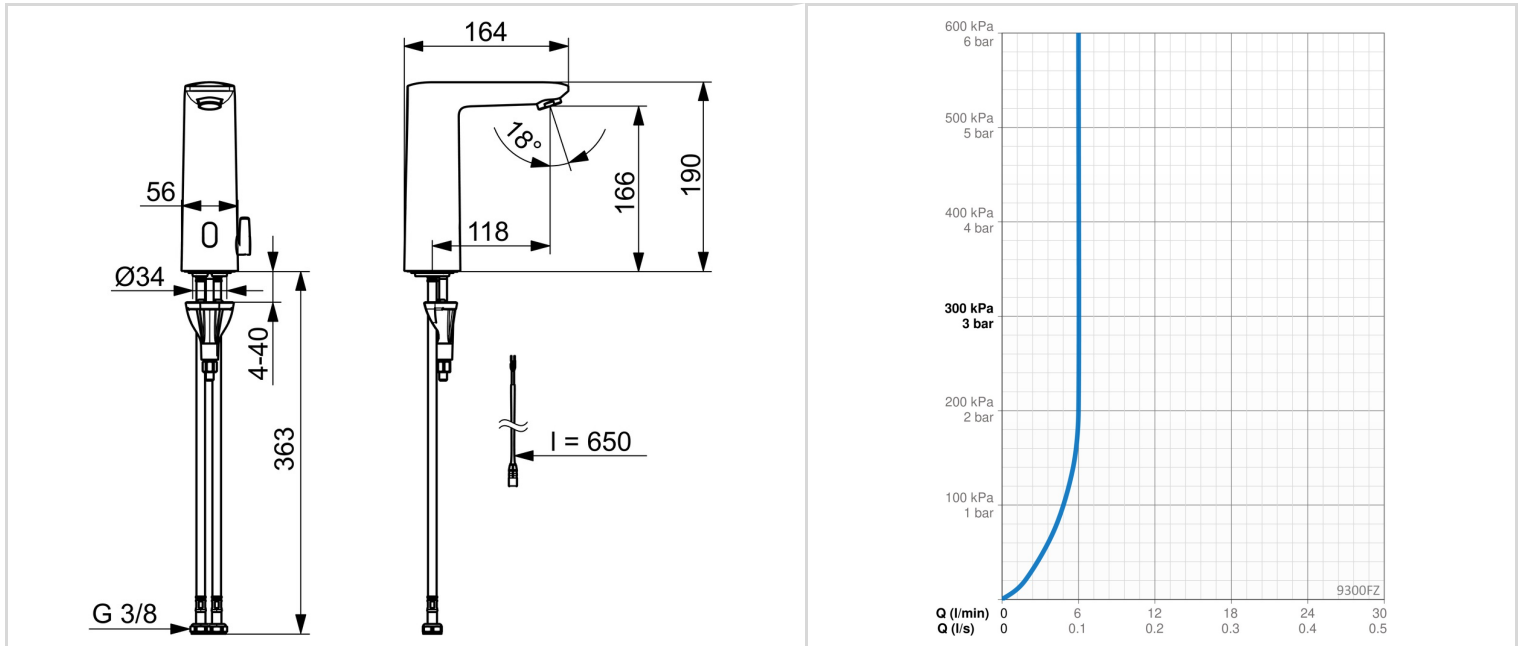
- Housing, Rūpniecība, Sabiedriskie objekti
- Vīrsmas montāža
- Hroms
- Stacionāra izteka
- PCA® - ir nodrošināta pastāvīga ūdens plūsma neatkarīgi no spiediena svārstībām, Regulējams plūsmas leņķis
- Temperatūras kontroles rokturis
- Regulējama karstā ūdens fiksācija
- Jaucējventilis manuālai temperatūras kontrolei, Pretvārsts (-i), Dubļu filtrs (-i)
- Advanced PSD sensor, Gaismas indikators (-i), Zema baterijas līmeņa indikators
- Lokani pievadi
- 3S-Installation - ātra un droša montāžas sistēma, Regulējami programmatūras iestatījumi (izmantojot Bluetooth)

## TEHNISKIE DATI

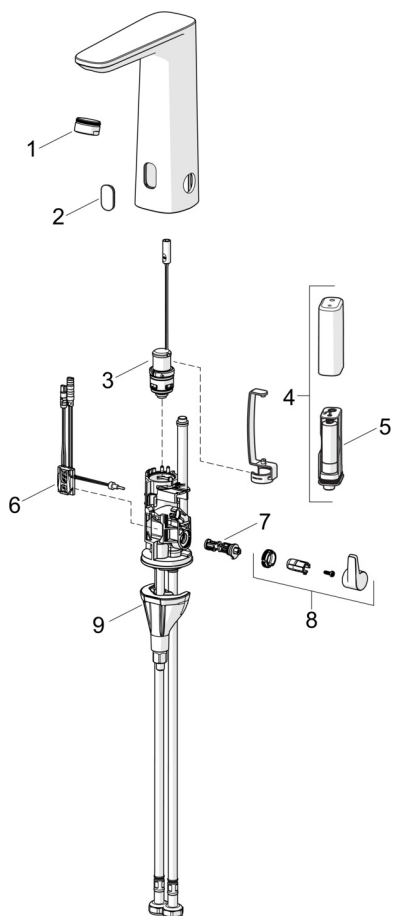
PLŪSMA	
Ūdens plūsma pie 300 kPa (ar plūsmas ierobežotāju)	0.1 l/s
Normatīvais spiediens (0.1 l/s)	300 kPa
TEHNISKĀS ĪPAŠĪBAS	
Karstā ūdens piegāde	max. +70°C
Darba spiediens	100 - 1000 kPa
Savienojuma izmērs	G3/8
Projekcija	118 mm
Atpakaļplūsmas novēršana (EN1717)	EB
Materiāls	Kompozītmateriāls
PROGRAMMATŪRAS IESTĀTĪJUMI	
Skalošanas periods	3 s (1-20 s)
Automātiskās skalošanas	off (off/1-120 h)
Automātiskās skalošanas periods	30 s (1-1800 s)
Maksimālais plūsmas periods	2 min (1 - 1800 s)
ELEKTRONIKA	
Elektrobarošana	9 V
Baterija	AA 1.5 V Lithium x 2
Bluetooth version	5.x (D060576)
NOTEIKUMI	
EU Directive	CE Radio Equipment Directive 2014/53/EU , Low Voltage Directive 2014/35/EU , EMC Directive 2014/30/EU , RoHS Directive 2011/65/EU
EN Standarts	EN 15091, ETSI EN 301 489-1 V1.9.2 , ETSI EN 300 328 v2.2.2, EN 18031-1, EN 61000-6-1:2007 , EN 61000-6-3:2007+A1:2011+AC:2012 , EN 60335-1:2012+A11+A13+A14+A2+A15:2021, Part 19.11.4
Trokšņu klase	I (ISO 3822)
Aizsardzības klase	IP 55
APSTIPRINĀJUMU VEIDI	
STF Sertifikāts	EUF129-24001542-TH
KIWA SE	1904
Declaration of conformity	RED
EPD	S-P-07753

**ILGTSPĒJA**

EPD module A1-A3 (kg CO2 eq.)	<b>3,35</b>
EPD module A4 (kg CO2 eq.)	<b>0,13</b>
EPD module B7 (kg CO2 eq.)	<b>930,00</b>
EPD module C2 (kg CO2 eq.)	<b>0,01</b>
EPD module C3 (kg CO2 eq.)	<b>0,00</b>
EPD module C4 (kg CO2 eq.)	<b>0,80</b>
EPD module D (kg CO2 eq.)	<b>-0,63</b>



## REZERVES DAĻAS



### SP9300FZ

	Nosaukums	Kods
01	Aerators, M24x1 HC PCA 7.0 l/min Hroms	1016723V
02	Window	1012249V
03	Magnētiskais vārsts	1008658V
04	Baterijas kārba, 3 V	290006
05	Elektrobarošana, (2x) 1.5 V AA Lithium	600599V
06	Sensors, 3/9 V, Bluetooth	1015628V
07	Temperatūras regulators	1010630V
08	Temperatūras kontroles rokturis Hroms	1017587V
09	Stiprinājuma komplekts	602610V