



# 9300FZ ORAS ELECTRA SERVANTKRAN, 3 V, BLUETOOTH

BERØRINGSFRI, BATTERIDREVET, SEPARAT OMFORMER, BLUETOOTH®, BLYFRI

EAN: 6414150101847

Nyhet!

Edge-modell berøringsfri kran type Classic. Høy modell.

Electra 93-serien Edge, i kompositt med avrundede kanter. Passer alt fra gjestetoalett, badrom og offentlige rom.

## Nøkkelfunksjoner

Justerbar strålesamler +/- 10°, slik at vannstrålen ikke spruter

Nyeste sensorteknologi med to sendere og en mottaker for ekstra nøyaktig sensor

Bluetooth-teknologi for enkel justering og tilpasning av innstillinger hvis man ønsker / har behov

Batteridrift, følger med batteri og kort kabel for eventuell tilkobling til omformer

Farge krom

Berøringsfri Bluetooth-kran med strålesamler som kan justeres +/- 10°.

Temperaturreguleringshendel med godt grep og enkel justering.

SMART intelligent Bluetooth-sensor med 3 optiske sensorer for forbedret ytelse, med app-tilkobling for enkel justering av innstillinger. Kranen kommer med fabrikkinnstilling, justering ikke nødvendig.

Vannveiene er metallfrie på grunn av høytrykks komposittkonstruksjon, og installasjonen er enkel med det raske og enkle 3S Installation System.

Mulighet for mekanisk innstilling på temperatur.

Batteridrift 3V

- Housing, Industri, Offentlige rom
- Benkemontert
- Krom
- Fast tut
- PCA® strålesamler med konstant vannmengde uavhengig av trykk, Justerbar vannstråle
- Temperaturreguleringshendel
- Justerbar varmtvannsbegrenser (ettermonterbar)
- Manuell blendeventil, Tilbakeslagsventil, Smussfilter
- Advanced PSD sensor, Signallys, Indikator for lav spenning
- Fleksible slanger
- 3S Installasjon, Justerbare innstillinger via App (Bluetooth)

## TEKNISK DATA

### FLOW ATTRIBUTTER

Vannmengde ved 300 kPa (med vannmengdebegrenser)	0.1 l/s
Trykktap (0.1 l/s)	300 kPa

### TEKNISKE EGENSKAPER

Varmtvannsforsyning	max. +70°C
Arbeidstrykk	100 - 1000 kPa
Tilkoblingsstørrelse	G3/8
Projeksjon	118 mm
Tilbakeslagssikring (EN1717)	EB
Materiale	Composite

### PROGRAM INSTILLINGER

Etterrenningstid	3 s (1-20 s)
Automatisk spyling	off (off/1-120 h)
Automatisk spyling periode	30 s (1-1800 s)
Funksjonstid	2 min (1 - 1800 s)

### ELEKTRONISKE ATTRIBUTTER

Elektrisk tilkobling	9 V
Batteri	AA 1.5 V Lithium x 2
Bluetooth version	5.x (D060576)

## BESTEMMELSER

EU Directive

CE Radio Equipment Directive 2014/53/EU , Low Voltage Directive 2014/35/EU , EMC Directive 2014/30/EU , RoHS Directive 2011/65/EU

EN Standard

EN 15091, ETSI EN 301 489-1 V1.9.2 , ETSI EN 300 328 v2.2.2, EN 18031-1, EN 61000-6-1:2007 , EN 61000-6-3:2007+A1:2011+AC:2012 , EN 60335-1:2012+A11+A13+A14+A2+A15:2021, Part 19.11.4

Støyklasse

I (ISO 3822)

Tetthetsklasse

IP 55

## GODKJENNINGER OG ERKLÆRINGER

STF Sertifikat

EUFI29-24001542-TH

KIWA SE

1904

Declaration of conformity

RED

EPD

S-P-07753

## BÆREKRAFTIGHET

EPD module A1-A3 (kg CO2 eq.)

3,35

EPD module A4 (kg CO2 eq.)

0,13

EPD module B7 (kg CO2 eq.)

930,00

EPD module C2 (kg CO2 eq.)

0,01

EPD module C3 (kg CO2 eq.)

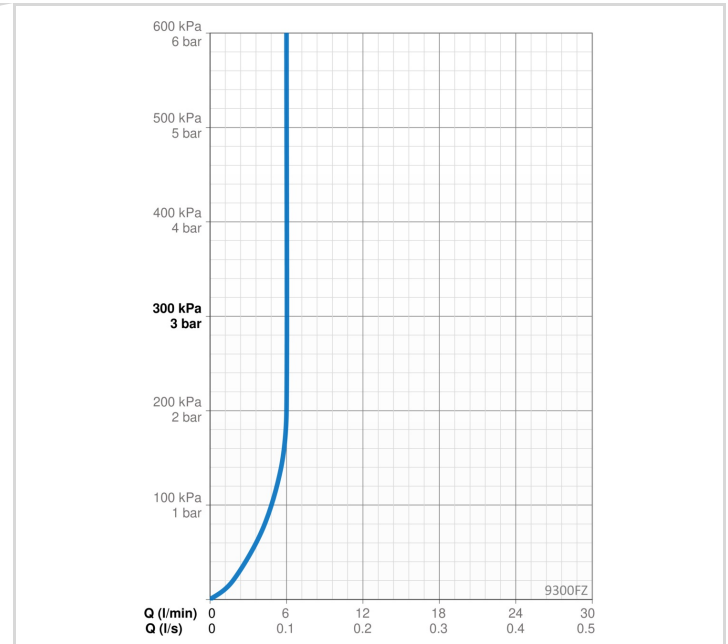
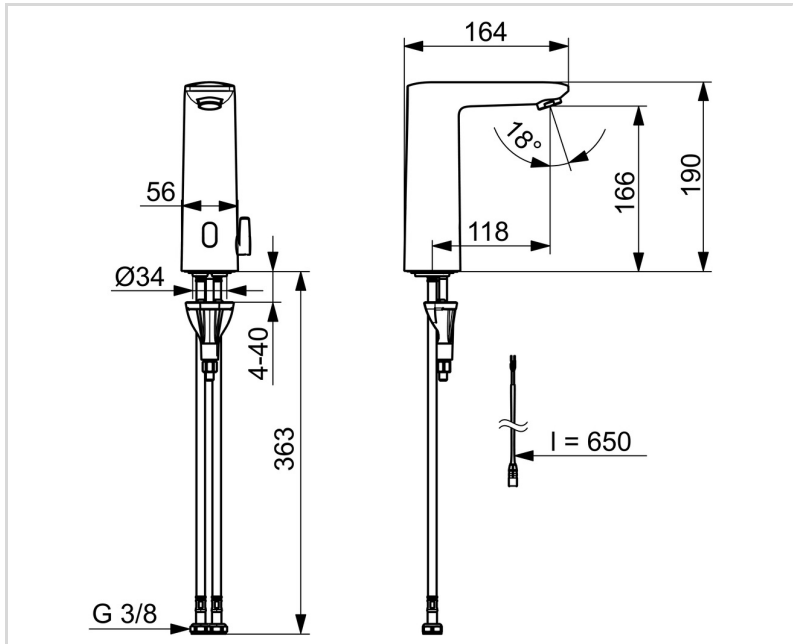
0,00

EPD module C4 (kg CO2 eq.)

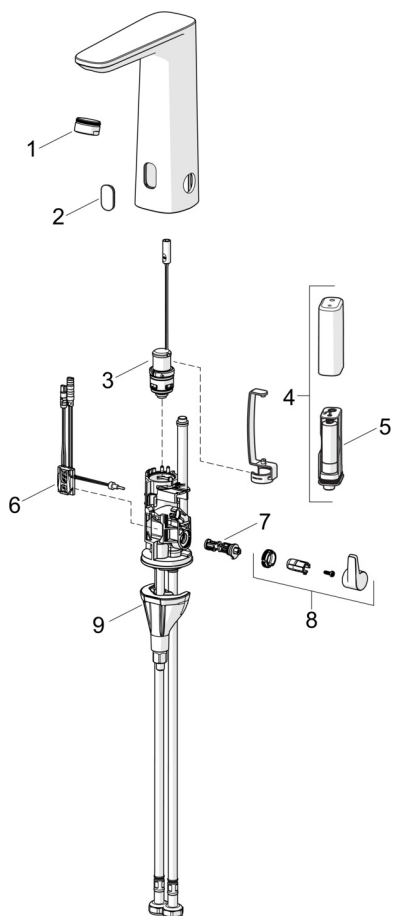
0,80

EPD module D (kg CO2 eq.)

-0,63



## RESERVE DELER



### SP9300FZ

	Navn	Kode	NRF
01	Strålesamler, M24x1 HC PCA 7.0 l/min Krom	1016723V	1374998
02	Vindu	1012249V	
03	Pilotventil	1008658V	1375001
04	Batteriboks komplett, 3 V	290006	4200601
05	Batteri, (2x) 1.5 V AA Lithium	600599V	4204405
06	Sensor, 3/9 V, Bluetooth	1015628V	1373075
07	Temperaturreguleringsdel	1010630V	1375008
08	Temperaturreguleringsgrep Krom	1017587V	1375006
09	Kranfeste komplett	602610V	4205225