



9300FZ ORAS ELECTRA TVÄTTSTÄLLSBLANDARE, 3 V, BLUETOOTH

BERÖRINGSFRI, BATTERIDRIVEN, SEPARAT TRANSFORMATOR, BLUETOOTH®, BLYFRI

EAN: 6414150101847



Hög, blyfri, sensorstyrd tvättställsblandare, batteridrivnen 3V, Greppvänlig temperaturspak för enkel justering. SMART intelligent Bluetooth-sensor med 3 optiska linser för förbättrad prestanda, som stöds av Oras 360 App för enkel justering av parametrar. Blyfria vattenvägar tack vare kompositkonstruktion. Enkel montering och snabb montering tack vare Oras 3S-Installation. Inbyggt sabotageskyddat batteri i blandarkropp. Blandaren går att ansluta till 9V via Oras plug-in transformator 199550 (1st plug-in transformator/blandare), eller 9V via Oras transformator 290007 (möjliggör anslutning för upp till 5 st blandare). Matningsdon medföljer ej, beställs separat.

- Oras 3S-Installation för snabb och enkel montering.
- Tilt-strålsamlare +/- 10° för en mer flexibel installation.
- SMART PSD BT sensor med 3 optisk lins - Classic sensor mode.
- Metall/nickelfria vattenvägar.
- Integrerade smutsfilter/backventiler.
- Justerbart hetvattenstopp inkluderat.
- Drivs av 2xAA 1.5 V Lithium - 3VDC
- Dolt sabotageskyddat batteri i blandarkropp.

- Housing, Industri, Offentliga utrymmen
- Bänkmonterad
- Krom
- Fast utloppspip
- PCA® - konstantflödesstrålsamlare oavsett tryck, Justerbar flödesvinkel
- Temperaturvred
- Justerbar varmvattenspärr (eftermonterbar)
- Manuell blandningsventil för temperaturreglering, Backventil(er), Smutsfilter
- Advanced PSD sensor, Ljusindikerad funktion(er), Indikator för lågt batteri
- Flexibel anslutning
- Oras 3S-Installation för snabb, säker och enkel montering, Justerbara programinställningar via Oras App (Bluetooth)



TEKNISK DATA

FLÖDESEGENSKAPER

Flöde vid 300 kPa (med flödesbegränsare)	0.1 l/s
Tryckfall vid flöde (0.1 l/s)	300 kPa

TEKNISKA EGENSKAPER

Varmvattenanslutning	max. +70°C
Arbetsstryck	100 - 1000 kPa
Anslutning, mått	G3/8
Projection	118 mm
Backflow prevention (EN1717)	EB
Material	Composite

PROGRAMINSTÄLLNINGAR

Efterflödestid	3 s (1-20 s)
Automatisk spolning	off (off/1-120 h)
Automatisk spolningsperiod	30 s (1-1800 s)
Max. flödestid	2 min (1 - 1800 s)

ELEKTRONISKA EGENSKAPER

El-anslutning	9 V
Batteri	AA 1.5 V Lithium x 2
Bluetooth version	5.x (D060576)

BESTÄMMELSER

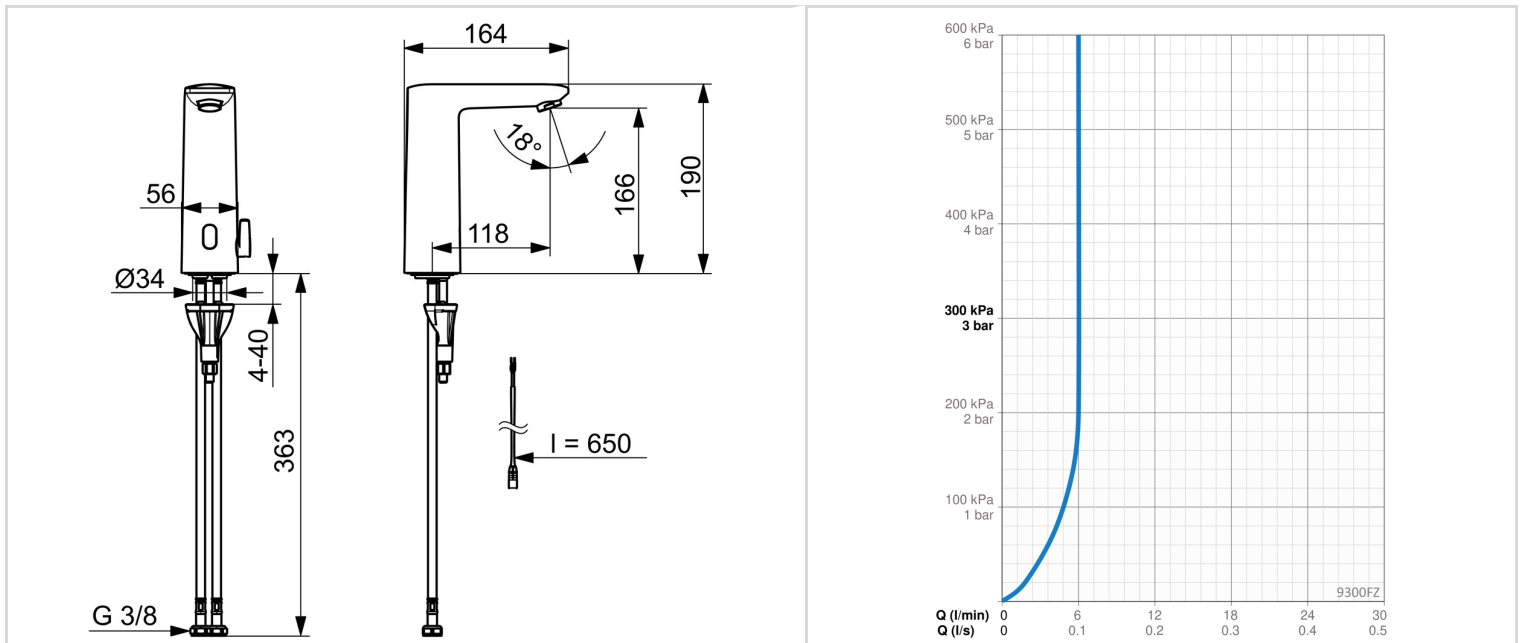
EU Direktiv	CE Radio Equipment Directive 2014/53/EU , Low Voltage Directive 2014/35/EU , EMC Directive 2014/30/EU , RoHS Directive 2011/65/EU
EN standard	EN 15091, ETSI EN 301 489-1 V1.9.2 , ETSI EN 300 328 v2.2.2, EN 18031-1, EN 61000-6-1:2007 , EN 61000-6-3:2007+A1:2011+AC:2012 , EN 60335-1:2012+A11+A13+A14+A2+A15:2021, Part 19.11.4
Ljudklass	I (ISO 3822)
Kapslingsklass	IP 55

GODKÄNNANDEN OCH CERTIFIKAT

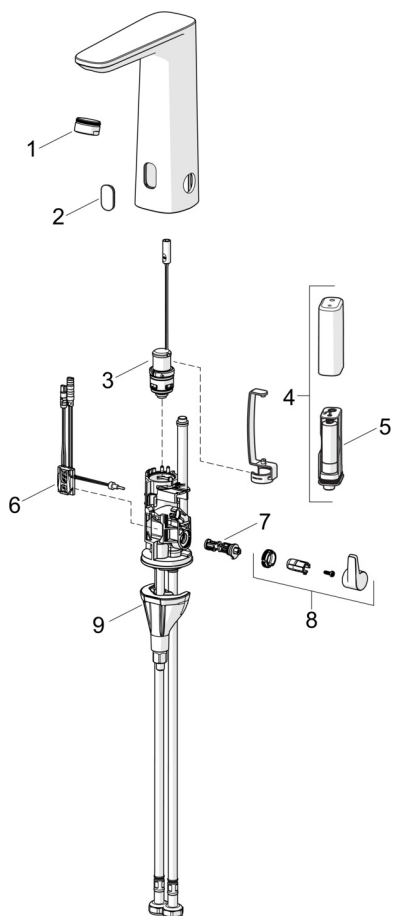
STF certifikat	EUFI29-24001542-TH
KIWA SE	1904
Declaration of conformity	RED
EPD	S-P-07753

HÅLLBARHET

EPD module A1-A3 (kg CO2 eq.)	3,35
EPD module A4 (kg CO2 eq.)	0,13
EPD module B7 (kg CO2 eq.)	930,00
EPD module C2 (kg CO2 eq.)	0,01
EPD module C3 (kg CO2 eq.)	0,00
EPD module C4 (kg CO2 eq.)	0,80
EPD module D (kg CO2 eq.)	-0,63



RESERVDELAR



SP9300FZ

	Namn	Kod	RSK
01	Strålsamlare, M24x1 HC PCA 7.0 l/min Krom	1016723V	8280028
02	Skyllfönster	1012249V	
03	Pilotventil	1008658V	8398031
04	Batteribox, 3 V	290006	8398018
05	Batteri, (2x) 1.5 V AA Lithium	600599V	8443259
06	Sensor, 3/9 V, Bluetooth	1015628V	8398034
07	Blandningsventil	1010630V	8398029
08	Temperaturratt Krom	1017587V	8398027
09	Monteringssats	602610V	8393996