



# 9301FZ ORAS ELECTRA TVÄTTSTÄLLSBLANDARE, 3 V, BLUETOOTH

BERÖRINGSFRI, BATTERIDRIVEN, SEPARAT TRANSFORMATOR, BLUETOOTH®, BLYFRI

EAN: 6414150101861

Hög, blyfri, sensorstyrd tvättställsblandare för ett-rörssystem, batteridrivna 3V. Greppvänlig temperaturspak för enkel justering. SMART intelligent Bluetooth-sensor med 3 optiska linser för förbättrad prestanda, som stöds av Oras 360 App för enkel justering av parametrar. Blyfria vattenvägar tack vare kompositkonstruktion, Enkel och snabb montering tack vare Oras 3S-Installation. Inbyggt sabotageskyddat batteri i blandarkropp.



- Oras 3S-Installation för snabb och enkel montering.
- Tilt-strålsamlare +/- 10° för en mer flexibel installation.
- SMART PSD BT sensor med 3 optisk lins.
- Metall/nickelfria vattenvägar.
- Integrerade smutsfilter/backventiler.
- Kallvattenblandare - ett-rörssystem.
- Drivs av 2xAA 1.5 V Lithium - 3VDC

- Housing, Industri, Offentliga utrymmen
- Bänkmonterad
- Krom
- Fast utloppspip
- PCA® - konstantflödesstrålsamlare oavsett tryck, Justerbar flödesvinkel
- Backventil(er), Smutsfilter
- Advanced PSD sensor, Ljusindikerad funktion(er), Indikator för lågt batteri
- Flexibel anslutning, Ett inlopp för kallt eller förblandat vatten
- Oras 3S-Installation för snabb, säker och enkel montering, Justerbara programinställningar via Oras App (Bluetooth)

## TEKNISK DATA

### FLÖDESEGENSKAPER

Flöde vid 300 kPa (med flödesbegränsare)	0.1 l/s
Tryckfall vid flöde (0.1 l/s)	300 kPa

### TEKNISKA EGENSKAPER

Varmvattenanslutning	max. +70°C
Arbetstryck	100 - 1000 kPa
Anslutning, mått	G3/8
Projection	118 mm
Backflow prevention (EN1717)	EB
Material	Composite

### PROGRAMINSTÄLLNINGAR

Efterflödestid	3 s (1-20 s)
Automatisk spolning	off (off/1-120 h)
Automatisk spolningsperiod	30 s (1-1800 s)
Max. flödestid	2 min (1 - 1800 s)

### ELEKTRONISKA EGENSKAPER

EI-anslutning	9 V
Batteri	AA 1.5 V Lithium x 2
Bluetooth version	5.x (D060576)

### BESTÄMMELSER

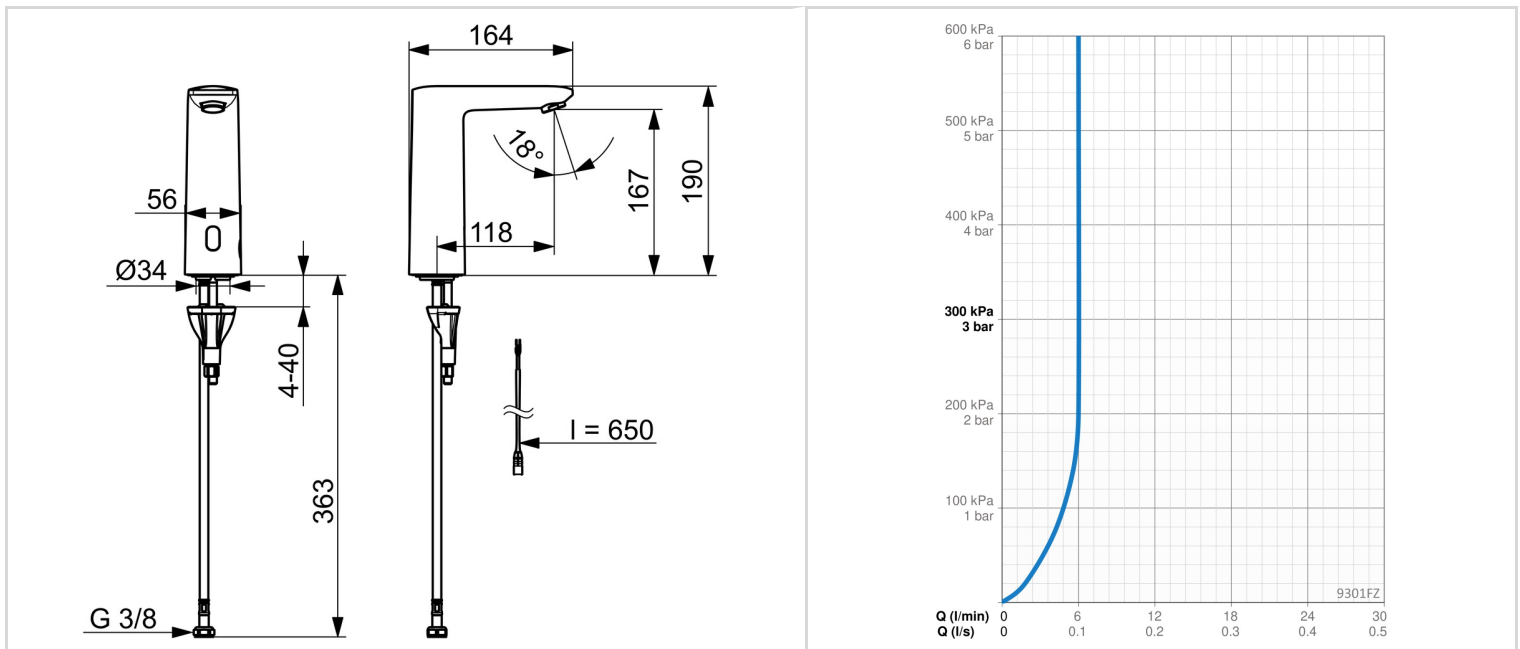
EU Direktiv	CE Radio Equipment Directive 2014/53/EU , Low Voltage Directive 2014/35/EU , EMC Directive 2014/30/EU , RoHS Directive 2011/65/EU
EN standard	EN 15091, ETSI EN 301 489-1 V1.9.2 , ETSI EN 300 328 v2.2.2, EN 18031-1, EN 61000-6-1:2007 , EN 61000-6-3:2007+A1:2011+AC:2012 , EN 60335-1:2012+A11+A13+A14+A15:2021, Part 19.11.4
Ljudklass	I (ISO 3822)
Kapslingsklass	IP 55

**GODKÄNNANDEN OCH CERTIFIKAT**

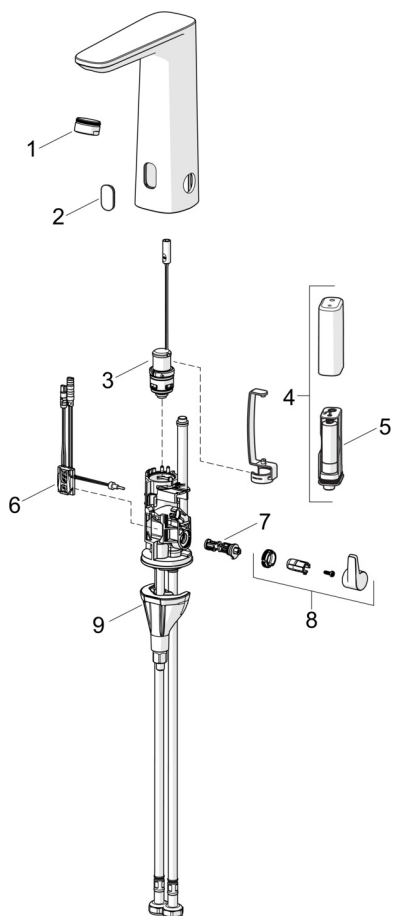
STF certifikat	<b>EUFI29-24001542-TH</b>
KIWA SE	<b>1904</b>
Declaration of conformity	<b>RED</b>
EPD	<b>S-P-07753</b>

**HÅLLBARHET**

EPD module A1-A3 (kg CO2 eq.)	<b>3,08</b>
EPD module A4 (kg CO2 eq.)	<b>0,12</b>
EPD module B7 (kg CO2 eq.)	<b>930,00</b>
EPD module C2 (kg CO2 eq.)	<b>0,01</b>
EPD module C3 (kg CO2 eq.)	<b>0,00</b>
EPD module C4 (kg CO2 eq.)	<b>0,73</b>
EPD module D (kg CO2 eq.)	<b>-0,58</b>



## RESERVDELAR



### SP9300FZ

	Namn	Kod	RSK
01	Strålsamlare, M24x1 HC PCA 7.0 l/min Krom	1016723V	8280028
02	Skyllfönster	1012249V	
03	Pilotventil	1008658V	8398031
04	Batteribox, 3 V	290006	8398018
05	Batteri, (2x) 1.5 V AA Lithium	600599V	8443259
06	Sensor, 3/9 V, Bluetooth	1015628V	8398034
07	Blandningsventil	1010630V	8398029
08	Temperaturratt Krom	1017587V	8398027
09	Monteringssats	602610V	8393996