



9310FZ ORAS ELECTRA SAFETY PESUALLASHANA, 3 V, BLUETOOTH **LOPETETTU**

KOSKETUSVAPAA, PARISTOKÄYTTÖINEN, SÄHKÖKYTKENTÄ VIRTALÄHTEEN KAUTTA, BLUETOOTH®,
LYIJYVAPAA



Korvaava tuotenumero: 9320FZ

- Koti & asuminen, Teollisuusala, Julkiset ja puolijulkiset tilat
- Tasoasennus
- Kromi
- Kiinteä juoksuputki
- Poresuutin sisältää virtauksenrajoittimen, Säädettävä virtauskulma
- Lämmönsäätökahva
- Lämpötilansäädön rajoitin (jälkiasennettava)
- Sekoitusventtiili manuaaliselle lämpötilansäädölle, Yksisuuntaventtiilit, Roskasiivilät
- Edistysellinen PSD sensori, Alhaisen paristovarauksen ilmaisin, Merkkivalo toiminnoille, Älykäs kuuman veden turvatoiminto
- Joustavat kytkentäputket
- 3S-Installation -kiinnitysjärjestelmä, Ohjelmistoasetukset muutettavissa Oras App:lla (Bluetooth)

TEKNISET TIEDOT

VIRTAAMATIEDOT

| | |
|--|---------|
| Virtaama 300 kPa (virtauksenrajoittimin) | 0.1 l/s |
| Painehäviö virtaamalla (0.1 l/s) | 300 kPa |

TEKNISET OMINAISUUDET

| | |
|-------------------------------|----------------|
| Lämmin vesi | max. +70°C |
| Käyttöpaine | 100 - 1000 kPa |
| Liitäntäkoko | G3/8 |
| Ulottuma | 118 mm |
| Takaisinimetusuojaus (EN1717) | EB |
| Materiaali | Komposiitti |

OHJELMISTOASETUKSET

| | |
|----------------------------|--------------------|
| Jälkivirtaama-aika | 3 s (1-20 s) |
| Automaattinen huuhtelu | off (off/1-120 h) |
| Automaattinen huuhteluaika | 30 s (1-1800 s) |
| Max. virtaama-aika | 2 min (1 - 1800 s) |

ELEKTRONIIKAN TIEDOT

| | |
|------------------|----------------------|
| Sähköliitäntä | 9 V |
| Paristo | AA 1.5 V Lithium x 2 |
| Bluetooth versio | 5.x (D060576) |

MÄÄRÄYKSET

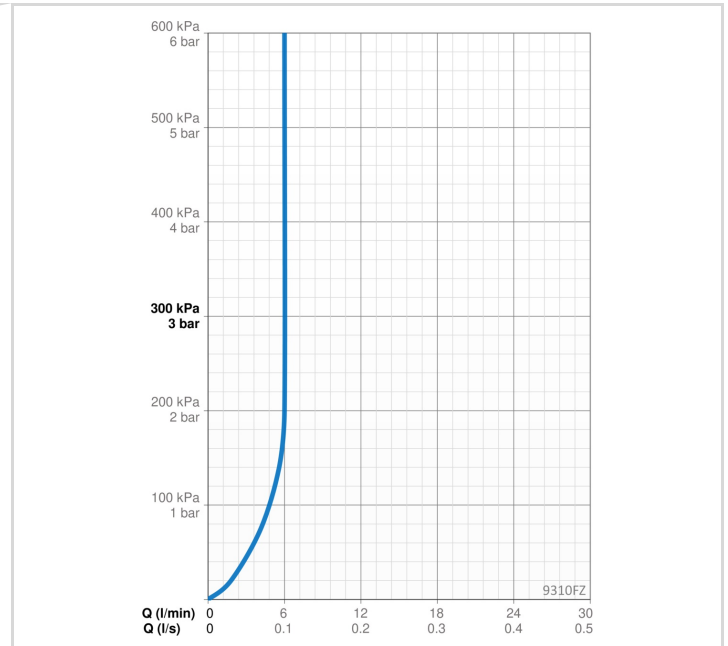
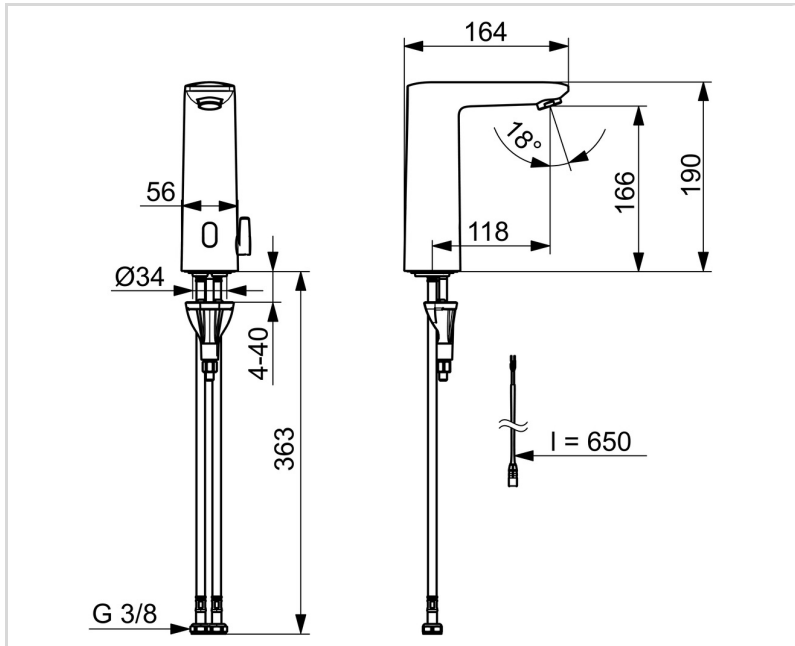
| | |
|----------------|---|
| EU Direktiivit | CE Radio Equipment Directive 2014/53/EU , Low Voltage Directive 2014/35/EU , EMC Directive 2014/30/EU , RoHS Directive 2011/65/EU |
| EN standardi | EN 15091, ETSI EN 301 489-1 V1.9.2 , ETSI EN 300 328 v2.2.2, EN 18031-1, EN 61000-6-1:2007 , EN 61000-6-3:2007+A1:2011+AC:2012 , EN 60335-1:2012+A11+A13+A14+A15:2021, Part 19.11.4 |
| Ääniluokka | I (ISO 3822) |
| Suojausluokka | IP 55 |

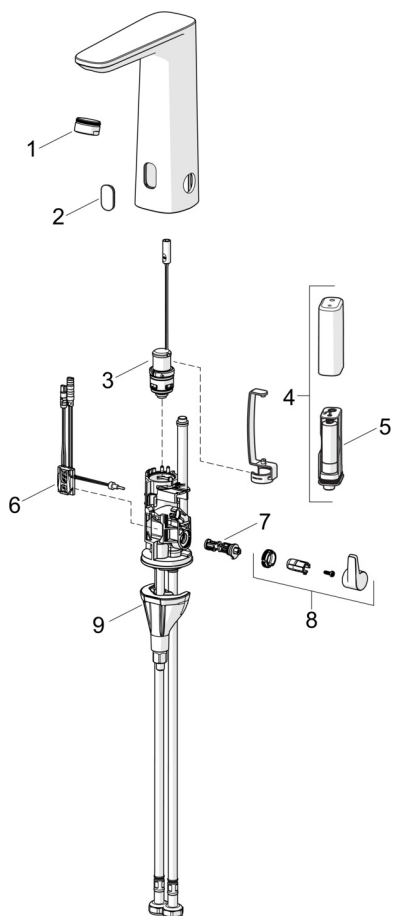
HYVÄKSYNNÄT JA DEKLARAATIOIT

| | |
|---------------------------|--------------------|
| STF sertifikaatti | EUF129-24001542-TH |
| KIWA SE | 1904 |
| Declaration of conformity | RED |
| EPD | S-P-07753 |

VASTUULLISUUS

| | |
|-------------------------------|---------------|
| EPD module A1-A3 (kg CO2 eq.) | 3,35 |
| EPD module A4 (kg CO2 eq.) | 0,13 |
| EPD module B7 (kg CO2 eq.) | 930,00 |
| EPD module C2 (kg CO2 eq.) | 0,01 |
| EPD module C3 (kg CO2 eq.) | 0,00 |
| EPD module C4 (kg CO2 eq.) | 0,80 |
| EPD module D (kg CO2 eq.) | -0,63 |





SP9300FZ

| | Nimi | Koodi | LVI |
|----|--|----------|---------|
| 01 | Poresuutin, M24x1 HC PCA 7.0 l/min Kromi | 1016723V | 6510337 |
| 02 | Ikkuna | 1012249V | |
| 03 | Pilottiventtiili | 1008658V | 6420811 |
| 04 | Paristokotelo, 3 V | 290006 | 6420803 |
| 05 | Paristo, (2x) 1.5 V AA Lithium | 600599V | 6420268 |
| 06 | Sensori, 3/9 V, Bluetooth | 1015628V | 6420829 |
| 07 | Lämmönsäädin | 1010630V | 6420818 |
| 08 | Lämmönsäätökahva Kromi | 1017587V | 6420816 |
| 09 | Kiinnityssarja | 602610V | 6420634 |