



# 9380BFZ ORAS ELECTRA DIGITAL+ VALAMUSEGISTI, BLUETOOTH

KONTAKTIVABA, VEEVOOLU ENERGIAL TÖÖTAV, BLUETOOTH®

EAN: 6414150101939 [static.oras.com/9380BFZ](http://static.oras.com/9380BFZ)

Messingkorpusega kõrge kontaktivaba valamusegisti. Võrgutoide läbi 230/9V pistikalaldi Oras 199550. Alaldi sisaldub komplektis. Seadistatav rakendusega ORAS360. Seadistatav integreeritud põletuskaitse, temperatuuriseadekahv, muudetava kaldenurgaga õhusti. Toetab ORAS Digital Services teenuseid. F = painduvad ühendustorud.



- Avalikud kasutuskohad, Tööstus, Housing
- Tööpinnale paigaldatav
- Kroom
- Jäik jooksutoru
- Vooluhulga piirajaga õhusti, Muudetav voolamisnurk
- Temperatuuriseadekahv
- Fikseeritav veetemperatuur, Temperatuuri piiramise võimalus
- Seguventiil temperatuuri eelseadmiseks, Tagasilöögiklapid, Prügipüüdur(id)
- Advanced PSD sensor, Funktsioonide indikaatorituled, Smart antiscalding protection
- Painduvad ühendustorud
- 3S-Installation kinnitussüsteem, Oras App'iga muudetavad tarkvara seadistused, Ümberseatatav külmale või eelsegatud veele

## TEHNILISED ANDMED

### VOOLUHULK

Normvooluhulk 300 kPa (vooluhulga piirajaga)	0.09 l/s
Rõhukadu vooluhulgal (0.1 l/s)	375 kPa

### TEHNILISED OMADUSED

Kuum vesi	max. +70°C
Kasutussurve	100 - 1000 kPa
Ühenduse mõõt	G3/8
Tööulatus	124 mm
Tagasivoolu kaitse (EN1717)	EB
Materjal	Messing

### TARKVARASEADED

Järelvooluaja pikkus	3 s (1-20 s)
Automaatloputus	off (off/1-120 h)
Automaatloputuse periood	30 s (1-1800 s)
Maksimaalne vee vooluaja pikkus	2 min (1 - 1800 s)

### ELEKTROONIKA

Patarei	LS17500 A Li-SOCI2 Lithium 3.6V
Bluetooth version	5.x (D060576)

### MÄÄRUSED

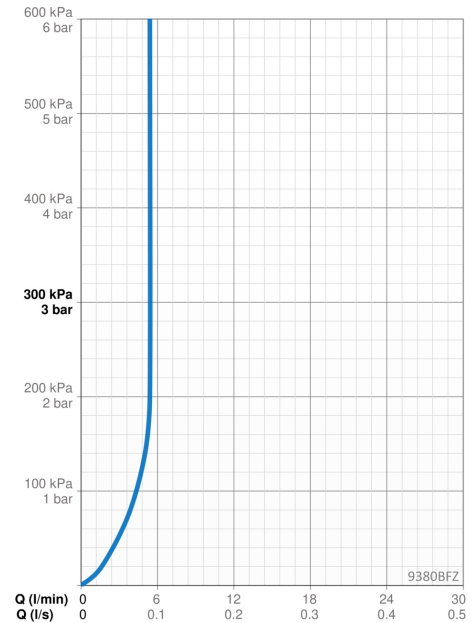
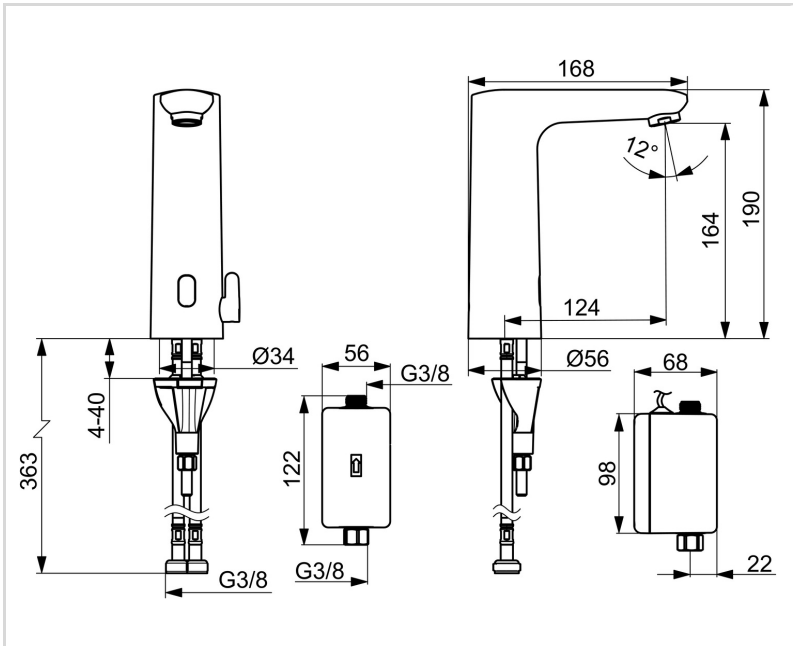
EU Direktiiv	CE Radio Equipment Directive 2014/53/EU , Low Voltage Directive 2014/35/EU , EMC Directive 2014/30/EU , RoHS Directive 2011/65/EU
EN standard	EN 15091, ETSI EN 301 489-1 V1.9.2 , ETSI EN 300 328 v2.2.2, EN 18031-1, EN 61000-6-1:2007 , EN 61000-6-3:2007+A1:2011+AC:2012 , EN 60335-1:2012+A11+A13+A14+A2+A15:2021, Part 19.11.4
Hääleklass	I (ISO 3822)
Kaitseklass	IP 55

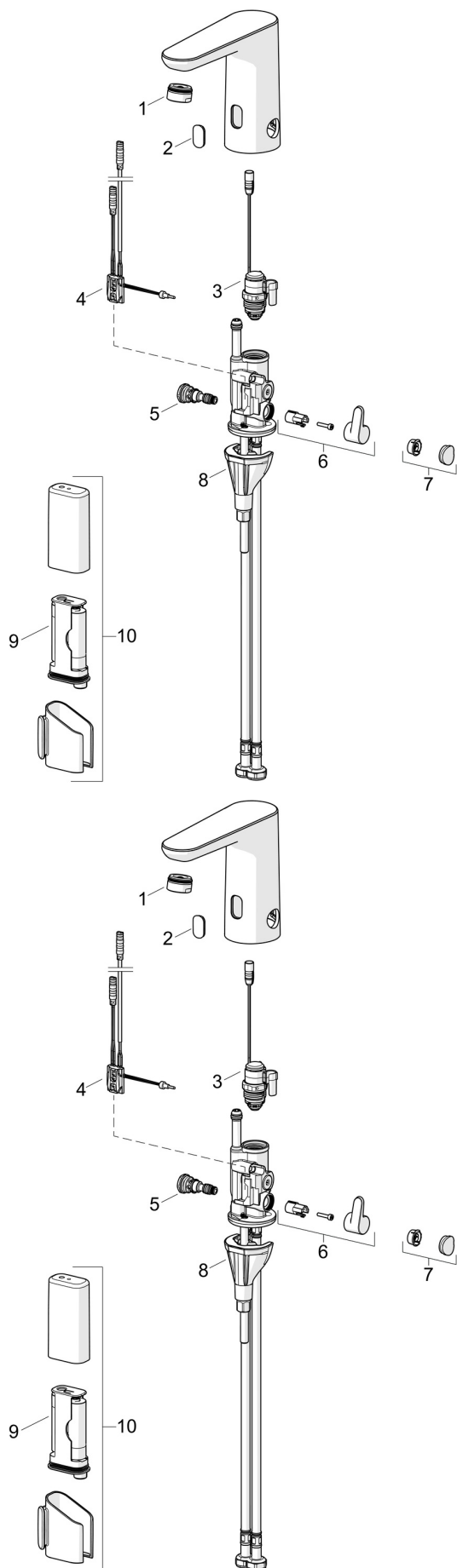
### HEAKSIIUDUD JA DEKLARATSIOOID

STF-sertifikaat	EUFI29-24001542-TH
KIWA SE	1886
UN38.3	UN38-3 Saft LS17500
Declaration of conformity	RED
EPD	S-P-06394

### JÄTKUSUUTLIKKUS

EPD module A1-A3 (kg CO2 eq.)	<b>14,95</b>
EPD module A4 (kg CO2 eq.)	<b>0,60</b>
EPD module B7 (kg CO2 eq.)	<b>387,00</b>
EPD module C2 (kg CO2 eq.)	<b>0,03</b>
EPD module C3 (kg CO2 eq.)	<b>0,03</b>
EPD module C4 (kg CO2 eq.)	<b>0,40</b>
EPD module D (kg CO2 eq.)	<b>-10,82</b>





**SP9260FZ**

	Nimetus	Kood
01	Õhusti, M24x1 HC PCA 7.0 l/min Kroom	1016723V
02	Aken	1014281V
03	Magnetventiil vooluhulga piirajaga, 3 V	601307V
04	Sensor, 3/9 V, Bluetooth	1015155V
05	Temperatuuriseadja	1000580V
06	Temperatuuriseadekehv Kroom	1016155V
07	Katteplaat Kroom	1015252V
08	Kinnituskomplekt	602610V
09	Patarei, (2x) 1.5 V AA Lithium	600599V
10	Patareikarbik kompl., 3 V	290006

**SP9280BFZ**

	Nimetus	Kood
01	Õhusti, M24x1 HC PCA 7.0 l/min Kroom	1016723V
02	Aken	1014281V
03	Magnetventiil vooluhulga piirajaga, 3 V	601307V
04	Sensor, 3/9 V, Bluetooth	1015155V
05	Temperatuuriseadja	1000580V
06	Temperatuuriseadekehv Kroom	1016155V
07	Katteplaat Kroom	1015252V
08	Kinnituskomplekt	602610V
09	Power unit Anthracite grey	205200Z-18