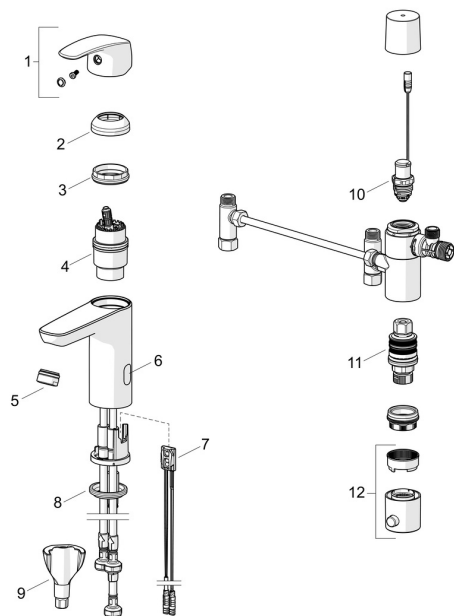


EAN: 6414150101953

[static.oras.com/1001FZ](http://static.oras.com/1001FZ)

## Części zamienne

### SP1001FZ



	Nazwa	Kod
01	Dźwignia Chrom	602502V
02	Nasadka ochronna Chrom	1000664V
03	Nakrętka mocująca, M42x1.5, SW 38	158726
04	Moduł sterujący	158890
05	Aerator, M24x1, 6 l/min Chrom	199266V
06	Okno	1014281V
07	Sensor, 3/9 V, Bluetooth	1014212V
08	Uszczelka	1002371V
09	Zestaw mocujący	602610V
10	Zawór trzpienia, 3 V	601884V-F
11	Termostat - wkład	178780V
12	Pokrętło regulacji temperatury Chrom	602062V
N.I.	Bateria, (2x) 1.5 V AA Lithium	600599V