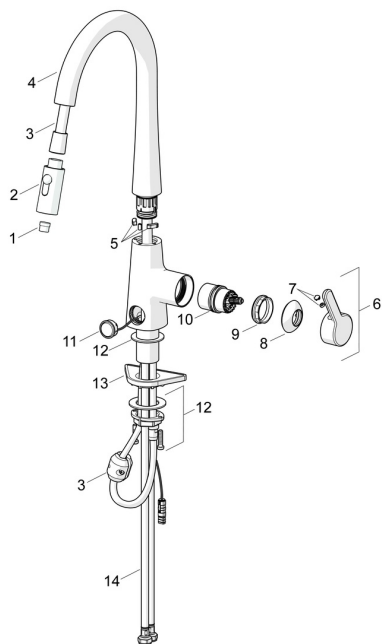


EAN: 6414150082726

static.oras.com/3032F



Części zamienne

SP3032F

	Nazwa	Kod
01	Aerator	1000972V
02	Głowica natrysku Chrom	1001321V
03	Wąż, L=1500, G1/2-M14x1	1004704V
04	Wylewka Chrom Wycofane	1003323V
05	Blokada wylewki, 60°/0°	602706/2
06	Dźwignia Chrom	1003084V
07	Oslona Wycofane	602069V
08	Nasadka ochronna Chrom	1001740V
09	Nakrętka mocująca, M42x1.5, SW 38	158726
10	Moduł sterujący	1003691V
11	Przycisk, 3 V Chrom	1004296V
12	Zestaw mocujący	602629V
13	Płyta mocująca, 100x60mm	158825
14	Elastyczny wężyk, L=550, G3/8-M10x1 LH Wycofane	1004663V