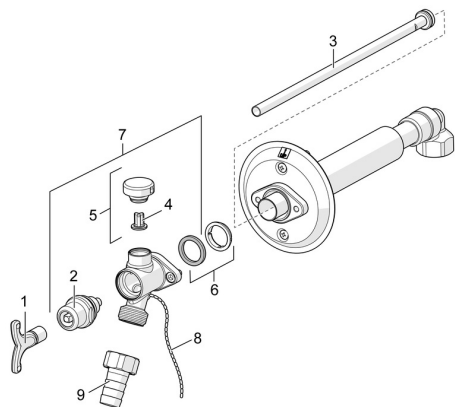


EAN: 4007536242481

static.oras.com/431716

Części zamienne

SP431716



	Nazwa	Kod
01	Klucz montażowy	438126
02	Tuleje dystansowe	438358V
03	Inside spindle	438380V
04	Vacuum valve head	438124
05	Przerywacz próżni	438090
06	Retainer bushing	438361V
07	Outer frame	438390V
08	Łańcuszek	438367V
09	Mocowanie węża Chrom Wycofane	223014