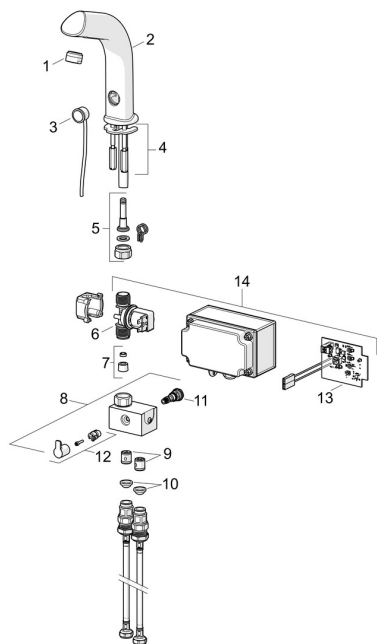


EAN: 6414150105210

static.oras.com/6104Q

Atsarginės dalys



SP6104Q

| | Pavadinimas | Kodas |
|----|------------------------------------|----------|
| 01 | Aeratorius, M24x1 STD HC A Chromas | 232211 |
| 02 | Snapas Chromas | 198093 |
| 03 | Fotosensorius | 198081 |
| 03 | Fotosensorius, 3 m | 198081/3 |
| 03 | Fotosensorius, 6 m | 198081/6 |
| 03 | Fotosensorius, 9 m | 198081/9 |
| 04 | Tvirtinimo plokštelė su veržlėmis | 158697 |
| 05 | Žarnos sujungėjas, G1/2xD9 | 198008V |
| 06 | Solenoidinis ventilis, 12/24/48 V | 1014683V |
| 07 | Srauto ribotuvas, 6 l/min | 198084 |
| 08 | Maišymo ventiliai Chromas | 600934V |
| 09 | Atbulinis vožtuvas, DN15 | 105311 |
| 10 | Filtrai, G1/2, DN15 | 198094/2 |
| 11 | Temperatūros reguliatorius | 199201V |
| 12 | Temperatūros rankenėlė Chromas | 600493V |
| 13 | Elektroninė plokštė, non-Bluetooth | 1018208V |
| 14 | Valdymo blokas, non-Bluetooth | 1018207V |