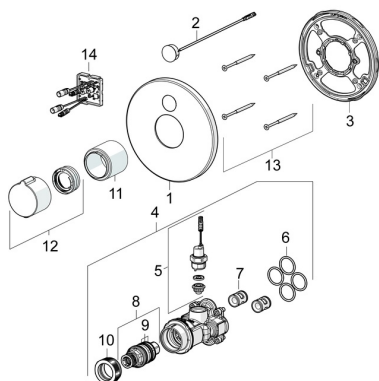


EAN: 6414150085840

[static.oras.com/6626C](http://static.oras.com/6626C)

## Części zamienne



### SP6626C

	Nazwa	Kod
01	Element natynkowy Chrom <b>Wycofane</b>	602362V
02	Sensor	602482V
03	Element mocujący <b>Wycofane</b>	602668V
04	Jednostka funkcjonalna <b>Wycofane</b>	602669V
05	Zawór elektromagnetyczny, 3 V	601307V
06	O-ring, 23.47x2.62 <b>Wycofane</b>	602649V
07	Zawór zwrotny	601989V
08	Termostat - wkład	178780V
09	Oring-zestaw	178796V
10	Nakrętka mocująca, M36x1.5, SW38 <b>Wycofane</b>	178706V
11	Rozeta trzyczęściowa Chrom <b>Wycofane</b>	602664V
12	Pokrętko regulacji temperatury Chrom	602013V
13	Śruba, M4.5x80 <b>Wycofane</b>	602652V
14	Jednostka sterująca, 12 V	1001505V